

Pressostat haute pression pour gaz, air, fumées et gaz d'échappement

GW...A4 HP
GW...A4/2 HP

DUNGS[®]
Combustion Controls

5.04



Technique

Le pressostat GW...A4 HP est un pressostat selon EN 1854 (GW 6000 A4 selon DIN 3398T3) réglable pour installations de chauffage.

Il est conçu pour enclencher, déclencher ou commuter un circuit électrique quand la pression réelle se rapproche de la valeur de consigne prédéfinie. La valeur de consigne (point de coupure) se règle sur une molette graduée.

Application

Surveillance de la pression dans la technique du chauffage.

Convient aux gaz des familles 1, 2, 3 et autres fluides neutres en phase gazeuse, ainsi qu'à l'air et aux fumées et gaz d'échappement.

Homologations

Certificat d'essai de type CE conformément à la directive CE sur les appareils à gaz:

GW...A4... CE-0085 AO 3220

Certificat d'essai de type CE conformément à la directive CE relative aux équipements sous pression:

GW...A4... CE0036

Homologations dans d'autres grands pays consommateurs de gaz.

Fonctionnement

Pressostat réagissant à la surpression.

GW...A4 HP

La pression agit par l'intermédiaire du soufflet métallique contre la force du ressort de réglage sur le microrupteur. Le pressostat fonctionne sans énergie auxiliaire.

Pressostat GW...A4

Le mécanisme de coupure réagit à la surpression et enclenche, déclenche ou commute un circuit électrique lorsque la pression réelle est supérieure ou inférieure à la valeur de consigne prédéfinie.

Tous les composants en contact avec le gaz sont en acier inoxydable 1.4541 et sont donc adaptés :

- aux applications présentant des pressions de service supérieures à 600 mbar
- aux milieux agressifs, comme par ex. l'acide sulfurique jusqu'à une concentration de 1,0 % en volume, humide.
- aux liquides (sur demande)

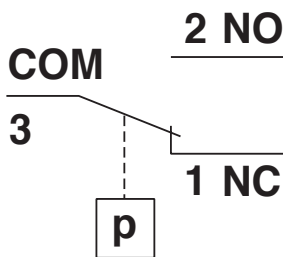
Schéma de fonction

Pression montante :

1 NC s'ouvre, 2 NO se ferme.

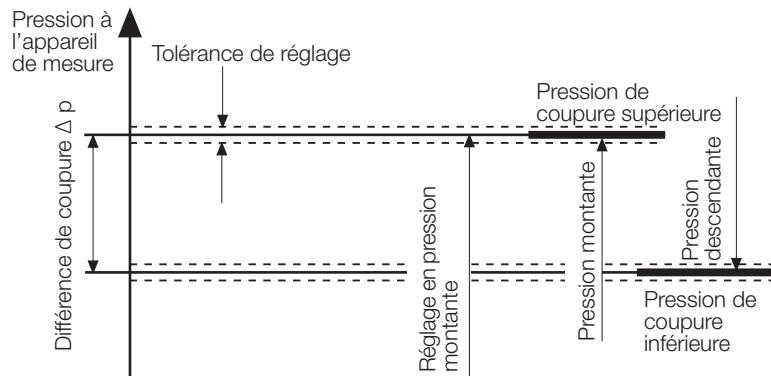
Pression descendante :

1 NC se ferme, 2 NO s'ouvre.



Définition de la différence de coupure Δp

La différence de coupure Δp est la différence de pression entre les pressions supérieure et inférieure de coupure.



GW...A4, version à capot transparent

Protection IP 54

IP 54 5 Protection contre la pénétration de corps étrangers solides ≥ 1 mm
Protection contre l'accès aux composants dangereux avec un fil, ≥ 1 mm
Protection totale contre les contacts accidentels.

4 Protection contre les projections d'eau
Il ne doit y avoir aucun effet nuisible.

GW...A4, version à capot métallique

Protection IP 65

IP 65 6 Protection contre l'infiltration de poussières (étanche aux poussières).
Protection contre l'accès aux composants dangereux avec un fil, ≥ 1 mm
Protection totale contre les contacts accidentels.

5 Protection contre le jet d'eau d'une buse dirigée contre le matériel (boîtier)
depuis toutes les directions.
Il ne doit y avoir aucun effet nuisible (jets d'eau).

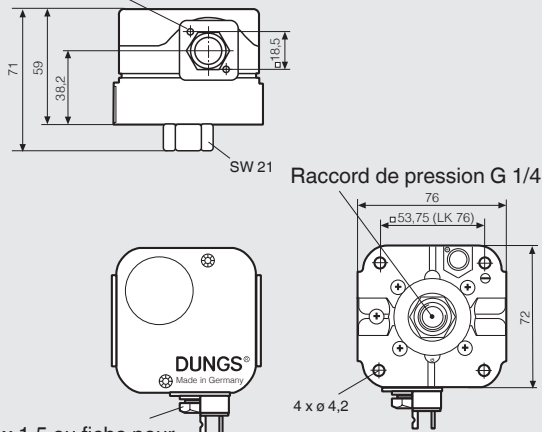
Caractéristiques techniques

Pression de service max.	GW 500 A4 HP	p_{\max} = 2 bar (Gas) @ plage de réglage 0,1 - 0,15 bar p_{\max} = 5 bar (Gas) @ plage de réglage 0,15 - 0,5 bar
	GW 2000 A4 HP	p_{\max} = 5 bar (Gas)
	GW 6000 A4 HP	p_{\max} = 8 bar (Gas)
Raccord de pression	p+: raccord femelle G 1/4 ISO 228 sous le boîtier au centre: Gaz ou air	
Plage de température	Température ambiante	-15 °C bis +70 °C
	Température du fluide	-15 °C bis +70 °C
	Température de stockage	-30 °C bis +80 °C
Matériaux	GW...A4 HP	
	Boîtier	aluminium coulé sous pression
	Groupe interrupteur	polycarbonate
	Contact de coupure	Standard : argent plaqué or (Au), adapté aux applications DDC : DC 24 V; 0,02 A
	Soufflet métallique	1.4541 (acier inoxydable)
	Capot	polycarbonate
	GW...A4/2 HP	
	Capot	zinc moulé sous pression, revêtement plastique par poudre
Tension de coupure		AC eff. min. 24 V max. 250 V
		DC min. 24 V max. 48 V
	DDC-Anwendung:	DC min. 5 V max. 24 V
Courant nominal		AC eff. 10 A
	DDC-Anwendung:	DC max. 20 mA
Courant de coupure		AC eff. min. 20 mA max. 6 A bei $\cos \varphi$ 1
		AC eff. max. 3 A bei $\cos \varphi$ 0,6
		DC min. 20 mA max. 1 A
	DDC-Anwendung:	DC min. 5 mA max. 20 mA
Branchement électrique	Standard	sur bornes à visser par entrée de câble M20x1,5
	Version spéciale	fiche pour prises DIN EN 175 301-803, tripolaire avec contact de mise à la terre
Protection	GW...A4 HP	IP 54 selon CEI 529 (EN 60529), (capot transparent)
	GW...A4/2 HP	IP 65 selon CEI 529 (EN 60529), (boîtier métallique)
Réglage	En pression montante en position de montage verticale. Au choix, réglage possible sur place en pression montante ou descendante. Quand on s'écarte de la position de montage, il faut veiller à la modification du point de coupure.	
Tolérance de réglage	Ecart de $\pm 15\%$ du point de coupure par rapport à la valeur de consigne et montage en position verticale.	
Différence	Différence maximale autorisée : $\leq \pm 15\%$ de la valeur de consigne déterminée lors du test d'endurance selon la norme EN 1854	

Cotes d'encombrement [mm]

GW...A4 HP

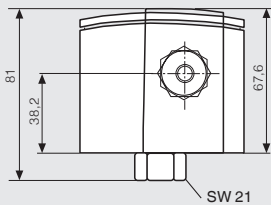
Ø 2,5 x 9 de profondeur pour fiche DIN EN 175 301-803



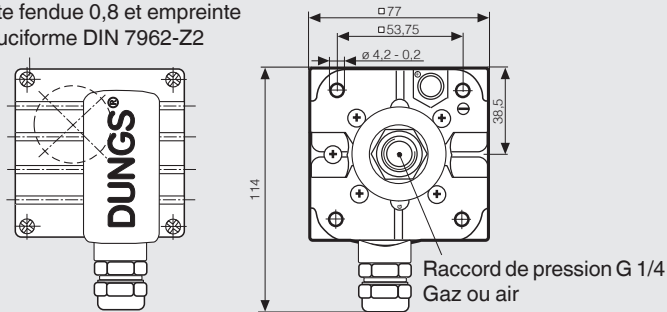
M20 x 1,5 ou fiche pour boîtier suivant DIN EN 175 301-803

GW...A4/2 HP IP 65

à boîtier métallique, entrée de câble M 20 x 1,5

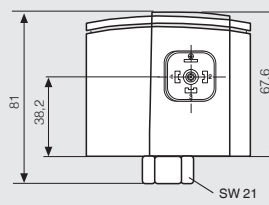


4 vis auto-traudeuses à tête cylindrique M3 x 14 tête fendue 0,8 et empreinte cruciforme DIN 7962-Z2

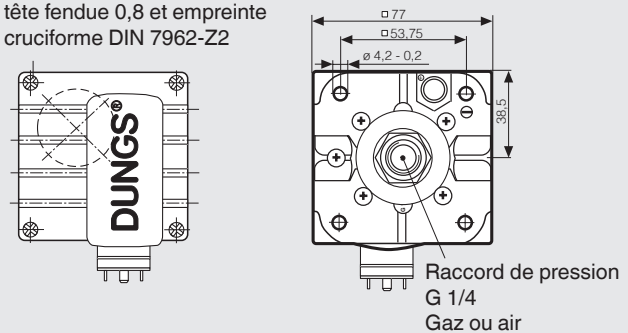


GW...A4/2 HP IP 65

à boîtier métallique, fiche pour prises DIN EN 175 301-803



4 vis auto-traudeuses à tête cylindrique M3 x 14 tête fendue 0,8 et empreinte cruciforme DIN 7962-Z2



SW = Ouverture de clé

Position de montage



Position de montage standard; quand on s'écarte de la position de montage, il faut veiller aux modifications du point de coupure :

GW 500 A4	HP	env. ± 0,010 mbar
GW 2000 A4	HP	env. ± 0,020 mbar
GW 6000 A4	HP	env. ± 0,080 mbar



Lorsqu'il est monté en position horizontale, le pressostat réagit à une pression supérieure.

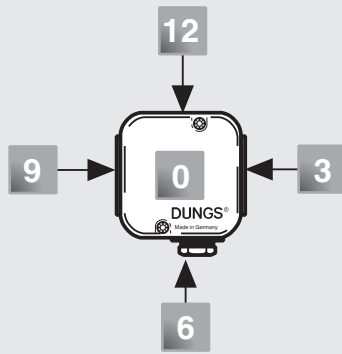


Lorsqu'il est monté à l'envers en position horizontale, le pressostat réagit à une pression inférieure.

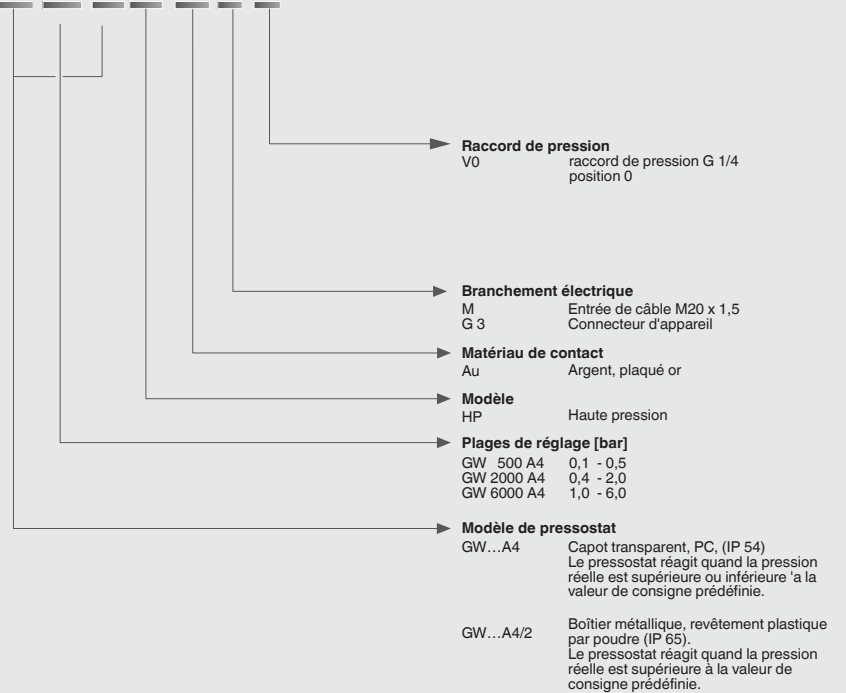


En position de montage intermédiaire, le pressostat réagit à une pression maximale supérieure ou inférieure à la valeur de consigne réglée.

Désignation



GW 500 A4 HP Au-M-V0



Exemple de commande

Modèle de pressostat

Pressostat GW...A4 HP

Plage de réglage

0,1 - 0,5 bar

Matériau de contact

Au

Branchement électrique

Entrée de câble M20 x 1,5

Raccord de pression G1/4

V0; position 0

GW 500 A4 HP [Ag-M-V0]

Accessoires pour pressostats

GW...A4 HP

Bestell-Nr.

Kit: connecteur d'appareil G3, 3 pôles + T pour GW...A4	219 659
Prises 3 pôles + T, gris GDMW pour GW...A4, GW...A4/2	210 318
Lampe fluorescente kit de montage 230 V jaune	231 773
Lampe fluorescente kit de montage 120 V jaune	231 772
DEL d'affichage kit de montage 24 V jaune	231 774
Lampe fluorescente kit de montage 230 V vert	248 239
DEL d'affichage kit de montage 24 V vert	248 240

**Pressostat haute pression
pour gaz, air, fumées et gaz
d'échappement**

**GW...A4 HP
GW...A4/2 HP**

DUNGS®
Combustion Controls

Bref rappel technique 1 bar = 1000 mbar = 100 kPa ≈ 10000 mm WS

Type	Modèle [Au-M-V0]	Numéro de cde 1 pièce	Plage de réglage [bar] ± 15 %	p _{max} [bar]	Protec- tion	Différence de coupure Δp [bar]
GW...A4 HP Pressostat	GW 500 A4 HP	254 280	0,1 - 0,5 ↑□	2 @ 0,1 - 0,15 bar 5 @ 0,15 - 0,5 bar	IP 54	≤ 0,03
	GW 2000 A4 HP	246 665	0,4 - 2,0 ↑□	5	IP 54	≤ 0,05 @ 0,4 - 1,0 bar ≤ 0,10 @ 1,0 - 2,0 bar
	GW 6000 A4 HP	246 159	1,0 - 6,0 ↑□	8	IP 54	≤ 0,30

Type	Modèle [Au-G3-V0]	Numéro de cde 1 pièce	Plage de réglage [bar] ± 15 %	p _{max} [bar]	Protec- tion	Différence de coupure Δp [bar]
GW...A4 HP Pressostat	GW 500 A4 HP	254 285	0,1 - 0,5 ↑□	2 @ 0,1 - 0,15 bar 5 @ 0,15 - 0,5 bar	IP 54	≤ 0,03
	GW 2000 A4 HP	254 286	0,4 - 2,0 ↑□	5	IP 54	≤ 0,05 @ 0,4 - 1,0 bar ≤ 0,10 @ 1,0 - 2,0 bar
	GW 6000 A4 HP	254 287	1,0 - 6,0 ↑□	8	IP 54	≤ 0,30

avec prise électrique comprise

Type	Modèle [Au-M-V0]	Numéro de cde 1 pièce	Plage de réglage [bar] ± 15 %	p _{max} [bar]	Protec- tion	Différence de coupure Δp [bar]
GW...A4/2 HP Pressostat	GW 500 A4/2 HP	254 281	0,1 - 0,5 ↑□	2 @ 0,1 - 0,15 bar 5 @ 0,15 - 0,5 bar	IP 65	≤ 0,03
	GW 2000 A4/2 HP	247 903	0,4 - 2,0 ↑□	5	IP 65	≤ 0,05 @ 0,4 - 1,0 bar ≤ 0,10 @ 1,0 - 2,0 bar
	GW 6000 A4/2 HP	248 678	1,0 - 6,0 ↑□	8	IP 65	≤ 0,30

Type	Modèle [Au-G3-V0]	Numéro de cde 1 pièce	Plage de réglage [bar] ± 15 %	p _{max} [bar]	Protec- tion	Différence de coupure Δp [bar]
GW...A4/2 HP Pressostat	GW 500 A4/2 HP	254 282	0,1 - 0,5 ↑□	2 @ 0,1 - 0,15 bar 5 @ 0,15 - 0,5 bar	IP 65	≤ 0,03
	GW 2000 A4/2 HP	254 283	0,4 - 2,0 ↑□	5	IP 65	≤ 0,05 @ 0,4 - 1,0 bar ≤ 0,10 @ 1,0 - 2,0 bar
	GW 6000 A4/2 HP	254 284	1,0 - 6,0 ↑□	8	IP 65	≤ 0,30

avec prise électrique comprise

Sous réserve de toute modification constituant un progrès technique.