

Pressostat compact pour gaz et air GW...A6 GW...A6/1

Pressostat double
GW... / ...A6

DUNGS®
Combustion Controls

5.01



Technique

Le pressostat GW...A6 et le pressostat double GW.../...A6 sont des pressostats compacts selon EN 1854 réglables pour les installations de chauffage. Ils conviennent pour enclencher, déclencher ou commuter un circuit électrique lorsque la valeur réelle de la pression varie par rapport à la valeur de consigne réglée. La valeur de consigne (point de commutation) se règle à l'aide d'une molette graduée avec échelle. En série, prise de mesure intégrée dans le boîtier.

Application

Surveillance de la pression dans les domaines du chauffage, de la ventilation, et de la climatisation. Convient aux gaz des familles 1,2,3 ainsi qu'à d'autres fluides neutres en phase gazeuse.

Homologations

Certificat d'essai de type CE conformément à la directive CE sur les appareils à gaz:

GW... A6 CE-0085 AO 3220

Certificat d'essai de type CE conformément à la directive CE relative aux, équipement sous pression:

GW...A6 CE0036

Pressostat classe «S» selon EN 1854.

Homologations dans d'autres grands pays consommateurs de gaz.

Fonctionnement

Pressostats à simple effet dans la zone de surpression.

Les pressostats fonctionnent sans énergie auxiliaire.

Comportement de couplage

GW...A6

Temps de réaction court en cas de fluctuations de pression.

GW...A6/1

Temps de réaction lents en cas de fluctuations de pression grâce à la buse supplémentaire d'amortissement.

Pressostat GW...A6

Le mécanisme de coupure réagit à la surpression. Il enclenche, déclenche ou commute un circuit électrique lorsque la pression réelle est supérieure ou inférieure à la valeur de consigne réglée.

Pressostat double GW... / ...A6

Combinaison de deux pressostats individuels GW...A6 bridés l'un à l'autre. Le réglage des deux valeurs de consigne s'effectue séparément et indépendamment l'un de l'autre. Ceci permet de combiner différentes plages de valeurs de consigne. Les deux mécanismes de commutation sont sous l'influence du même fluide et de sa pression.

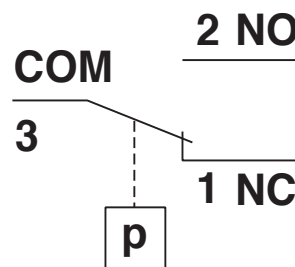
Fonction de commutation

Pression montante:

1 NC s'ouvre, 2 NO se ferme

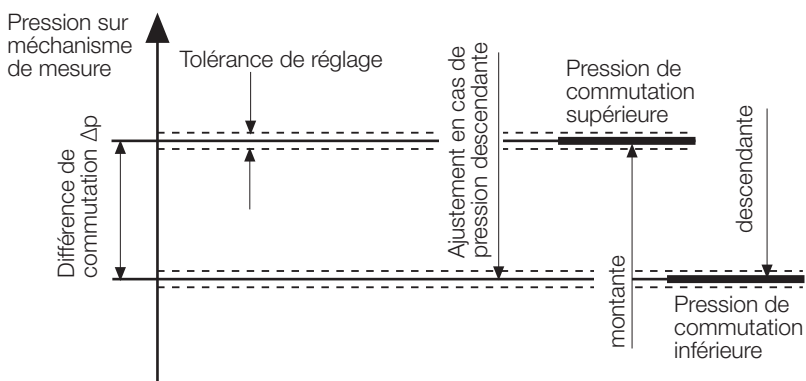
Pression descendante:

1 NC se ferme, 2 NO s'ouvre



Définition de la différence de commutation Δp

La différence de commutation Δp est la différence de pression entre la pression de commutation supérieure et inférieure

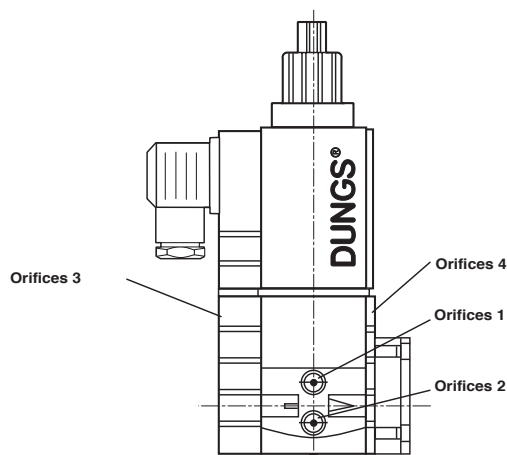


Caractéristiques techniques

Pression de service max.	GW 3 A6 - GW 150 A6 GW 500 A6	500 mbar 600 mbar	(50 kPa) (60 kPa)
Prise de raccordement	Standard: Modèle spécial:	au centre de la partie inférieure du boîtier taraudage G 1/4 - selon ISO 228 en supplément taraudage G 1/4 du côté droit	
Prise de pression	Prise de pression intégrée dans le boîtier métallique ø9		
Plage de température	Température ambiante Température du fluide Température de stockage	-15 °C à +70 °C -15 °C à +70 °C -30 °C à +80 °C	
Matériaux	Boîtier: Groupe interrupteur: Membrane: Contact de coupure:	aluminium coulé sous pression polyamide NBR Ag	
Tension de coupure	AC eff. min. 24 V DC min. 24 V	max. 250 V max. 48 V	
Courant nominal	GW 10...500 A6 AC eff. max. 10 A	GW 3 A6 AC eff. max. 6 A	
Courant de coupure	AC eff. max. 6 A AC eff. max. 3 A AC eff. DC DC	à $\cos \varphi$ 1 à $\cos \varphi$ 0,6 min. 20 mA min. 20 mA max. 1 A	AC eff. max. 4 A à $\cos \varphi$ 1 AC eff. max. 2 A à $\cos \varphi$ 0,6 AC eff. min. 20 mA DC min. 20 mA DC max. 1 A
Raccordement électrique	embase pour connecteur DIN EN 175 301-803, 3 pôles, à double isolation, sans raccord de mise à la terre		
Protection	IP 54 selon IEC 529 (EN 60529)		
Tolérance de réglage	écart de $\pm 15\%$ du point de coupure par rapport à la valeur de consigne, réglable en pression descendante , position verticale de la membrane		

Possibilités de montage GW...A6 Électrovanne de sécurité SV-... 505-520

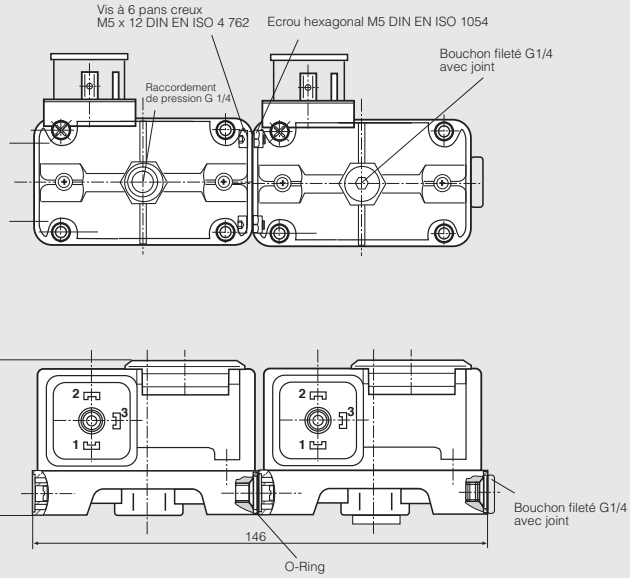
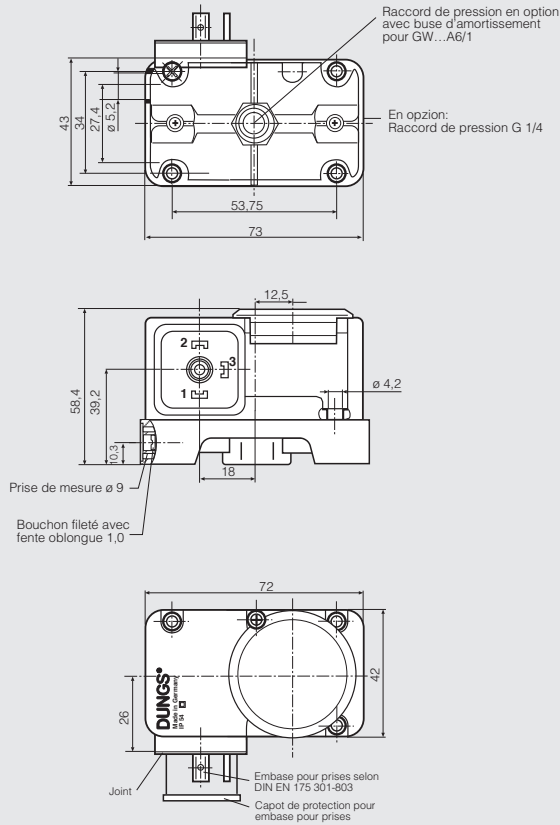
Orifices	GW...A6 Montage possible...
1	non
2	non
3	pe (p_1)
4	pa (p_2)



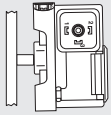
Cotes d'encombrement [mm]

GW ... A6, A6/1

GW ... / ... A6



Position de montage

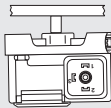


Position de montage standard; quand on s'écarte de la position de montage, il faut veiller aux modifications du point de coupure:

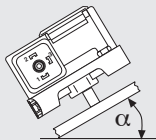
GW 3...50 A6	env. ± 0,6 mbar
GW 150 A6	env. ± 1 mbar
GW 500 A6	env. ± 3 mbar



Lorsqu'il est monté en position horizontale, le pressostat réagit à une pression supérieure.

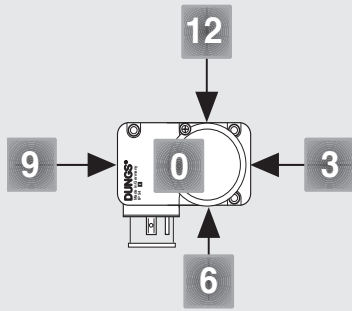


Lorsqu'il est monté à l'envers en position horizontale, le pressostat réagit à une pression inférieure.



Monté dans une position intermédiaire, le pressostat réagit à une pression supérieure ou inférieure par rapport à la valeur de consigne prédéfinie.

Désignation



Exemple de commande

Modèle de pressostat

Pressostat GW...A6

Plage de réglage

5 - 150 mbar

Matériau des contacts

Ag

Raccordement électrique

Connecteur

Raccordement

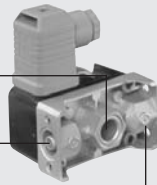
G 1/4 en position 0

Prise de pression

MS 9

Bouchon fileté

Sur position 3



GW 150 A6 [Ag-G3-MS9-V0-VS3]

GW 150 A6 [AG-G3-MS9-V0-VS3]

<p>Raccordement V0 Raccordement G 1/4 position 0 V3 Raccordement G 1/4 position 3</p> <p>Bouchon fileté VS0 Bouchon fileté sur position 0 VS3 Bouchon fileté sur position 3</p> <p>Prise de pression MS9 Prise de pression sur position 9</p> <p>Raccordement électrique G3 connecteur 3 pôles à double isolation, sans raccord de mise à la terre</p> <p>Matériau des contacts Ag</p> <p>Plage de réglage (mbar)</p> <table border="0"> <tr> <td>3</td> <td>0,7 - 3</td> </tr> <tr> <td>10</td> <td>2 - 10</td> </tr> <tr> <td>50</td> <td>5 - 50</td> </tr> <tr> <td>150</td> <td>5 - 150</td> </tr> <tr> <td>500</td> <td>100 - 500</td> </tr> </table> <p>Modèle de pressostat GW ... A6 Le pressostat commute lorsque la pression réelle est supérieure ou inférieure à la valeur de consigne réglée. GW ... A6/1 Le pressostat avec buse d'amortissement réagit lorsque la pression réelle est supérieure ou inférieure à la valeur de consigne pré-réglée.</p>	3	0,7 - 3	10	2 - 10	50	5 - 50	150	5 - 150	500	100 - 500	
3	0,7 - 3										
10	2 - 10										
50	5 - 50										
150	5 - 150										
500	100 - 500										


Accessoires pour pressostat GW A6


Prises 3 pôles + terre, grises GDMW	210 318
Prise de pression G 1/4 avec bague d'étanchéité (5 x)	230 398
Bouchon fileté G 1/4 avec bague d'étanchéité (5 x)	230 396
Kit de montage pressostat double	213 910
Equerre de fixation, métal	230 288
Kit de montage GW...A6 (pour montage sur SV)	242 771

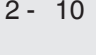
Courte vue synoptique

1 mbar = 100 Pa = 0,1 kPa ≈ 10 mm WS

1 Pa = 0,01 mbar ≈ 0,1 mm WS

Type	Modèle [Ag-G3-MS9-V0]	N° de référence	Plage de réglage [mbar]		Différence de pression Δp [mbar]
GW...A6 Pressostat	GW 3 A6	228 723	0,7 - 3		≤ 0,7
	GW 10 A6	228 724	2 - 10		≤ 1
	GW 50 A6	228 725	5 - 50		≤ 2,5
	GW 150 A6	228 726	5 - 150		≤ 5
	GW 500 A6	228 727	100 - 500		≤ 15
Livré dans un emballage commun					

Type	Modèle [Ag-G3-MS9-V0-VS3]	N° de référence	Plage de réglage [mbar]		Différence de pression Δp [mbar]
GW...A6 Pressostat	GW 3 A6	231 111	0,7 - 3		≤ 0,7
	GW 10 A6	231 112	2 - 10		≤ 1
	GW 50 A6	231 113	5 - 50		≤ 2,5
	GW 150 A6	231 114	5 - 150		≤ 5
	GW 500 A6	231 115	100 - 500		≤ 15
Livré dans un emballage individuel, boîte de conduite comprise					

Type	Modèle [Ag-G3-MS9-V0-VS3]	N° de référence	Plage de réglage [mbar]		Différence de pression Δp [mbar]	
GW A6 min./ GW A6 max. Pressostat double	GW 3 / 3 A6	229 235	0,7 - 3		≤ 0,7 ≤ 0,7	
	GW 3 / 10 A6	229 236	0,7 - 3		≤ 0,7 ≤ 1	
	GW 10 / 10 A6	229 237	2 - 10		≤ 1 ≤ 1	
	GW 10 / 50 A6	229 238	2 - 10		5 - 50	≤ 1 ≤ 2,5
	GW 10 / 150 A6	229 239	2 - 10		5 - 150	≤ 1 ≤ 5
	GW 50 / 50 A6	229 240	5 - 50			≤ 2,5 ≤ 2,5
	GW 50 / 150 A6	229 241	5 - 50		5 - 150	≤ 2,5 ≤ 5
	GW 150 / 150 A6	229 242	5 - 150			≤ 5 ≤ 5
GW 500 / 500 A6	229 243	100 - 500		≤ 15 ≤ 15		