

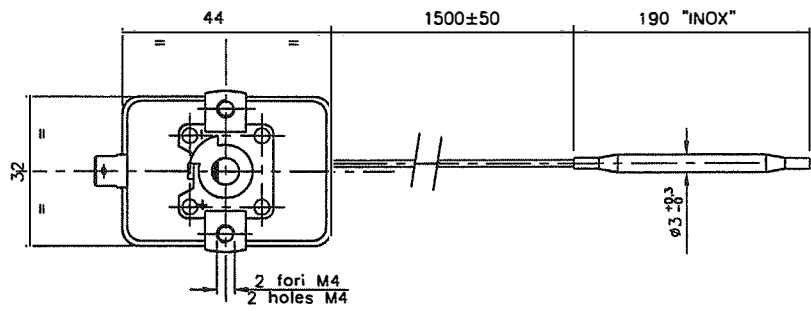
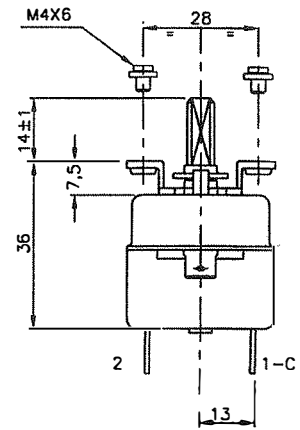
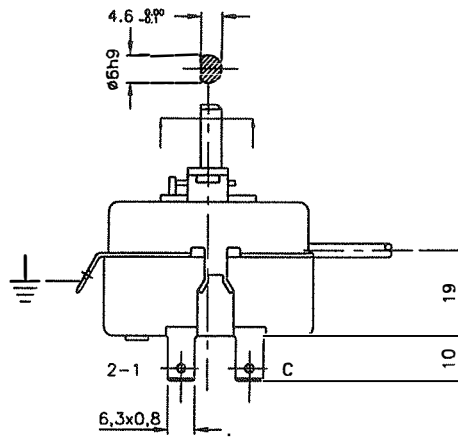
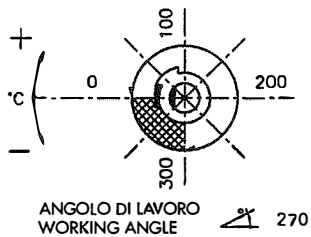
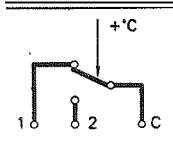
Termostato regolabile a perno / Pin adjustable thermostat

Dilatazione di liquido

Prestazioni generali / General Performances

Campo di regolazione Temperatura range	0/300 °C
Differenziale Differential	8 °C
Elemento sensibile a dilatazione di liquido Liquid filled sensing element	
Temperatura max. di sopportazione dell'elemento sensibile Sensing element max. temperature resistance	350 °C
Costante di tempo secondo DIN 3440 Time constant according to DIN 3440	
Rotazione perno termostato Thermostat pin rotation	270°
Protezione cassa Case protection	IP00
Capillare INOX Capillary Stainless steel	
Portata nominale dei contatti Contacts rating	C1 16 (4)A 250V ~ C1-2 6 (1)A 400V ~

**SCHEMA ELETTRICO
Wiring diagram**



POSIZIONE ALBERINO A TEMPERATURA MINIMA
PIN POSITION AT MIN. TEMPERATURE

Per valori di corrente inferiori o uguali a 200 mA sono realizzabili versioni specifiche
for current values lower or equal 200 mA specific versions can be made available