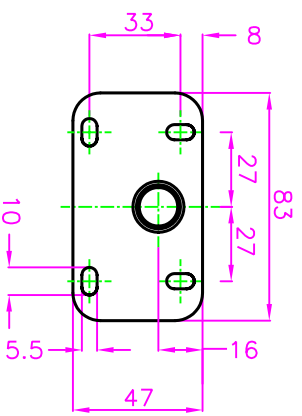
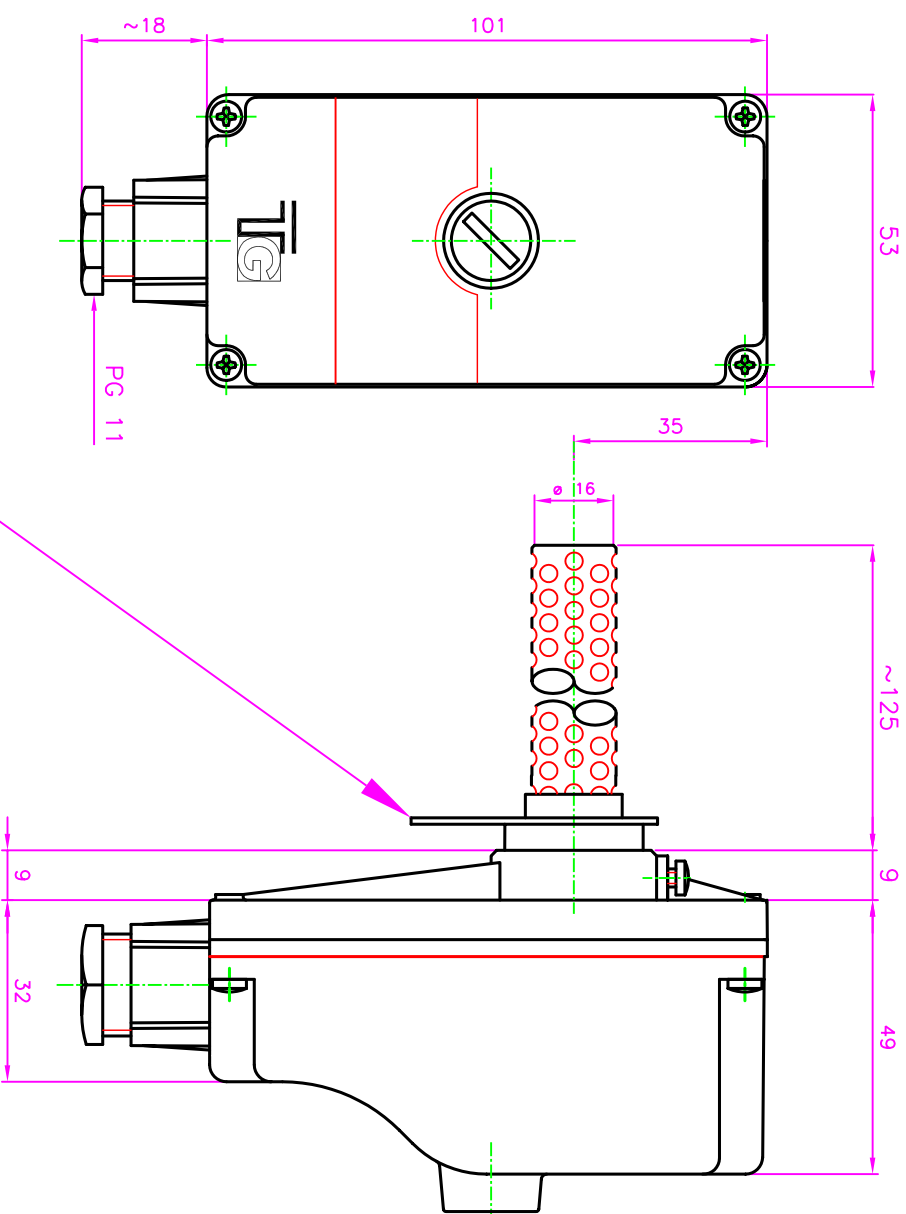
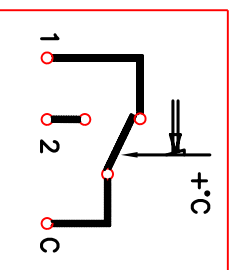


### Caratteristiche tecniche / Technical characteristics

Campo di taratura Calibration range	80/120 °C
Tolleranza / tolerance	o 80±4 / o 120+0-8°C
Differenziale / differential	Riarmo manuale / Manual reset
Coperchio / Cover	RAL 7035
Base ,tappo e passacavi Base , plug , cable gland	RAL 7042
Portata nominale dei contatti Contacts rating	16 (4)A 250V ~ 6 (1)A 400V ~
Tensione impulsiva nominale / Rated impulsive voltage	4 kV
Limite di temperatura della testa di comando Temperature limit of thermostat head	T 85
Utilizzare conduttori resistenti al calore almeno To apply heat resistant conductors of minimum	T 140°C
Messa a terra del dispositivo: Device earthing:	morsetti a vite screw clamp
Montaggio Assembly	Fissaggio mediante guaina filettata Fixing through threaded sheath
Grado di protezione/Protection grade	IP40
Tipo di azione/Type of action	1B
Situazione di inquinamento del dispositivo di comando Pollution level of the control device	2
Omologhe/Approval	ENEC 03 - <b>CE</b> 0497 (PED)



**SCHEMA ELETTRICO**  
Wiring diagram



DESCRIZIONE <b>TERMOSTATO LIMITATORE IN CUSTODIA ENCASED LIMITER THERMOSTAT</b>		DESCRIZIONE MODIFICHE		DESCRIZIONE MODIFICHE		DESCRIZIONE MODIFICHE	
REV.	DATA						
PRODOTTO		CLIENTE		STATO		PESO GREZZO	
SOSTITUISCE IL 912.X03A6.01A		SOSTITUITO DA		TRATTAMENTO TERMICO E/O SUPERFICIALE		CODICE MATERIA PRIMA	
CODICE SEMILAVORATO		CODICE MATERIA PRIMA		DESCRIZIONE		SCALA	
1:1		DESCRIZIONE		DESCRIZIONE		DESCRIZIONE	
SCATOLATO		DESCRIZIONE		DESCRIZIONE		DESCRIZIONE	
QUOTE SENZA INDIC. DI TOLLERANZA		DESCRIZIONE		DESCRIZIONE		DESCRIZIONE	
DISEGNO N. 9N2.X03A6.01A		DESCRIZIONE		DESCRIZIONE		DESCRIZIONE	

PIASTRA DI FISSAGGIO  
Fixing plate