

9C2.70306
9C6.55306

TERMOSTATI DI SICUREZZA CON SENSORE A DILATAZIONE DI LIQUIDO
SAFETY THERMOSTATS WITH LIQUID FILLED SENSING ELEMENT

Dati Tecnici
Technical Data

9C2.70306

Campo di regolazione
Adjustment range 30+70°C

9C6.55306

Taratura fissa
Fixed calibration 55°C

Generali

General

Tolleranza
Tolerance + 0 -6°C

Differenziale
Differential Riarmo manuale
Manual reset

Gradiente termico
Thermal gradient 1°C/min

Materiale base
Base material acciaio zincato
galvanised steel

Limite temperatura testa di comando
Temperature limit of thermostat head T 85

Grado di protezione
Degree of protection IP40

Tipo di azione
Type of action 1B

Portata contatti
Contact rating 16 (4)A 250V~ - 6 (1)A 400V~

Classe di isolamento
Degree of protection (class) I

Categoria di sovratensione
Over voltage category II

Tensione impulsiva nominale
Rated impulsive voltage 4 kV

Utilizzare cavi resistenti al calore
To be used heat resistant cables min. T 140

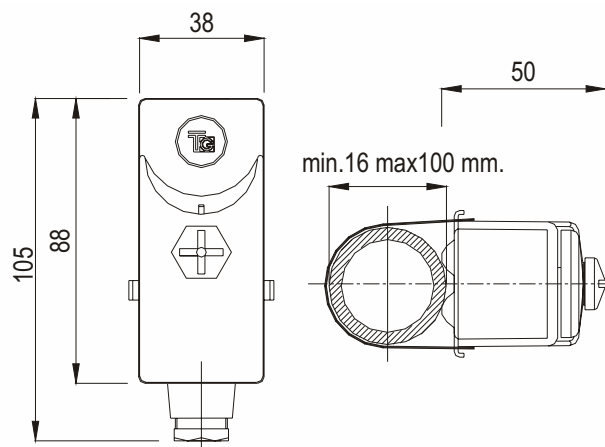
Messa a terra del dispositivo
Device earthing morsetti a vite

Situazione di inquinamento del dispositivo di comando
Pollution level of the control device 2

Omologhe
Approvals ENEC 03 - CE0497 (PED)



Disegno & Dimensioni
Drawing & Dimensions



Opzioni
Options

Altri campi di temperatura sono disponibili su richiesta
Other temperature ranges are available on request

Versioni con contatti dorati sono disponibili su richiesta
Versions with golden contacts are available on request

Tipo di regolazione
Type of adjustment

<i>Regolazione</i> <i>Adjustment</i>	<i>Cod.</i>
Interna Internal screwdriver	9C2.
Tarature fisse Fixed values	9C6.

Schemi di collegamento
Electrical wiring

