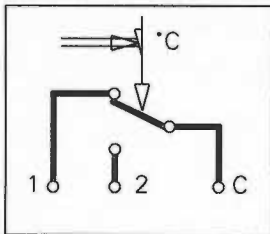


Caratteristiche tecniche / Technical characteristics

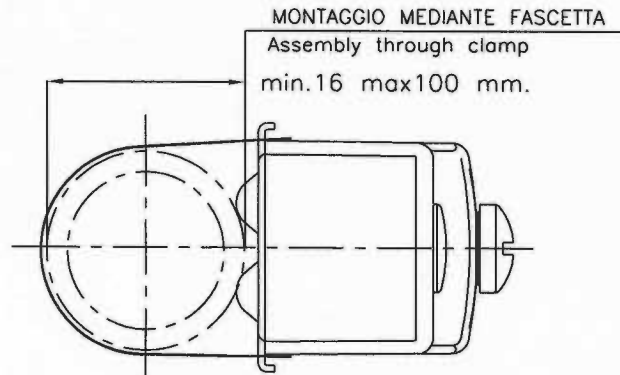
Campo di regolazione Temperature range	30÷70 °C	
Tolleranza / tolerance temp. max	+0-6 °C	temp.min. +6-0 °C
Differenziale / differential	Riarmo manuale / Manual reset	
Coperchio / Cover	RAL 7035	
Tappo e passacavo plug , cable gland	RAL 7042	
Portata nominale dei contatti Contacts rating	16 (4)A 250V ~	6 (1)A 400V ~
Tensione impulsiva nominale / Rated impulsive voltage	4 kV	
Limite di temperatura della testa di comando Temperature limit of thermostat head	T 85	
Utilizzare conduttori resistenti al calore almeno To apply heat resistant conductors of minimum	T 140°C	
Messa a terra del dispositivo: Device earthing:	morsetti a vite screw clamp	
Grado di protezione/Protection grade	IP40	
Tipo di azione/Type of action	1B	
Situazione di inquinamento del dispositivo di comando Pollution level of the control device	2	
Certificazioni/Approval	CE 0497 (PED)	
Accessori Accessories	Molla di fissaggio inclusa Special fixing spring included	

SCHEMA ELETTRICO
Wiring diagram



Prima di procedere alla regolazione disconnettere dall'alimentazione
Before proceeding in adjustment switch off the power

Regolazione da effettuarsi solo dal personale qualificato ed autorizzato
Adjustment must be done only by qualified and authorized staff



EHG L0006

1	16/11/05	AGGIUNTO-TENSIONE IMPULSIVE E SITUAZ. INQUINAMENTO			
REV.	DATA	DESCRIZIONE MODIFICHE	DISEGNATO	APPROVATO	AO
DESCRIZIONE LIMITATORE REGOLABILE A CACCIAVITE A CONTATTO ADJUSTABLE CONTACT LIMITSTAT WITH INTERNAL SLOT			SCALA 1 : 1		
PRODOTTO	CLIENTE	DISEGNATO Z.R.	DATA 20/05/05	SCATOLATO	
SOSTITUISCE IL	STATO	PESO GREZZO	APPROVATO C.F.		
SOSTITUITO DA	TRATTAMENTO TERMICO E/O SUPERFICIALE	AO	R.M.	DATA 20/05/05	QUOTE SENZA INDIC. DI TOLLERANZA
CODICE SEMILAVORATO	Fontini Technology Group Srl (società con socio unico) Via dell'Osio 6-20090 Calepio di Sellato (MI) Il presente disegno è di proprietà della FTG Srl e non può essere riprodotto in nessun modo né usato per scopi diversi da quelli per i quali viene fornito. This drawing is property of the FTG Srl and shall not be reproduced in any manner, not used for any purpose other than for which it specifically furnished.				
CODICE MATERIA PRIMA	DISEGNO N. 9C2.70306.50A				