

NOTICE D'INSTRUCTIONS BETRIEBSANLEITUNG OPERATING INSTRUCTIONS

NF-E 31302

nach DIN 4787

nach DIN 4794

TÜV Rg Nr 02450/76WLE

REL30124

MA 41

FPTC 402478

EQUIPEMENT POUR
BRULEURS A MAZOUT DE DÉBIT ≤ 350 kW
OLFEUERUNGS-STEUERGERÄTE
CONTROL UNIT FOR OIL BURNERS

AVEC
2 ELECTROVANNES
MIT ANSCHLUSS FÜR
2 MAGNETVENTILE
WITH 2 SOLENOID
VALVES

AVEC
PREVENTILATION
MIT VORLUFTUNG
WITH PREPURGE

AVEC PRE. ET
POST. ALLUMAGE
MIT VOR- UND
NACHZÜNDUNG
WITH PRE. AND
POST-IGNITION

CONTROLE DES LUMIERES PARASITES AVEC DOUBLE SENSIBILITE.
LA SENSIBILITE EN MARCHÉ NORMALE EST PLUS FAIBLE QUE LA SENSIBILITE AU DEMARRAGE.

LA LONGUEUR DES CABLES DU PORTE-CELLULE DOIT ETRE INFERIEURE A 20 m ; EN AUCUN CAS, LES FILS NE DOIVENT ETRE PLACES DANS UN TORON COMPORTANT DES CABLES DE PUISSANCE.

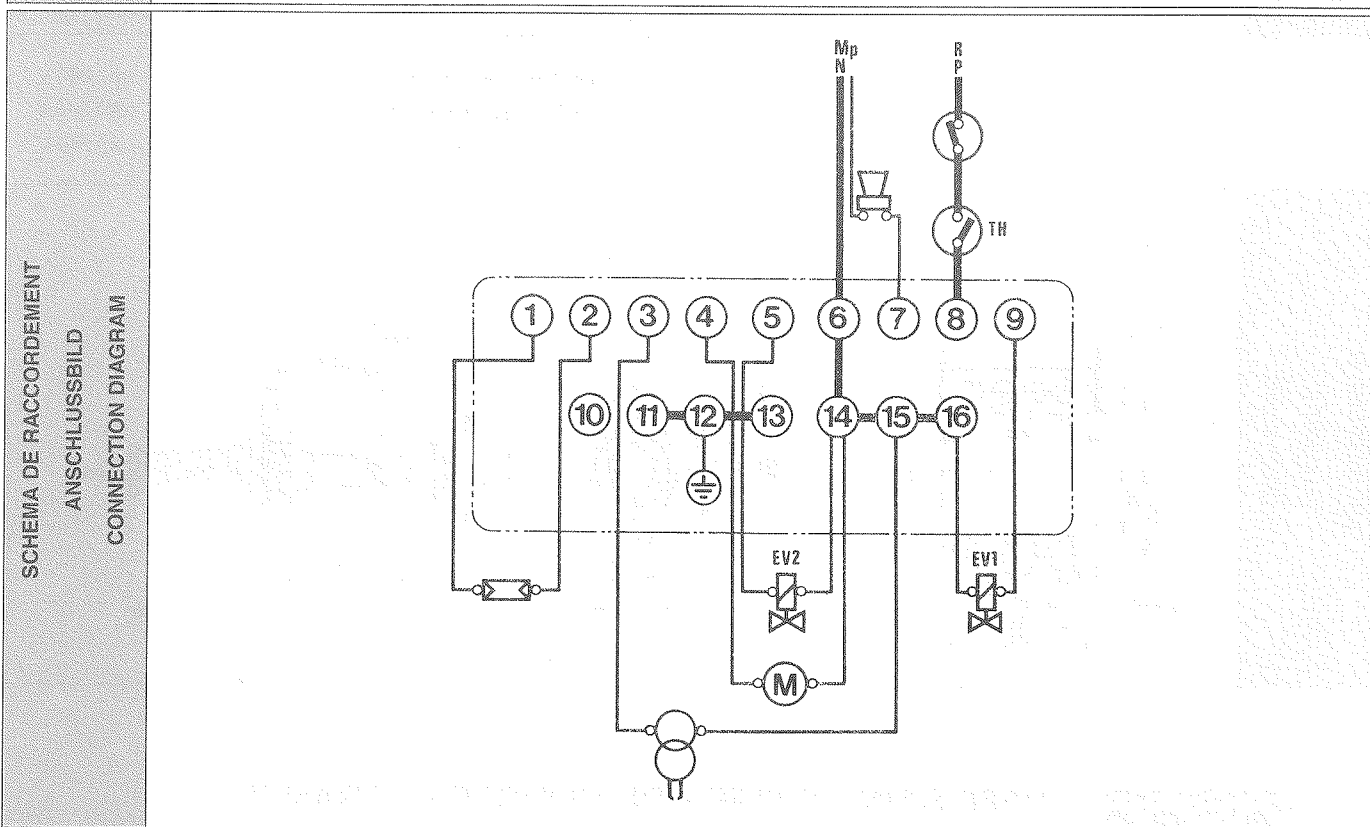
MIT WIEDERANLAUF BEI NETZAUSFALL UND WIEDERKEHRENDER NETZSPANNUNG UND BEI ERLOSCHEN DER FLAMME WAHREND DES BETRIEBES.

DIE LAENGE DER KABEL VOM FLAMMFUEHLERHALTER MUSS KEINER ALS 20 m SEIN ; DIE DRAEHTE DUERFEN AUF KEINEN FALL ZUSAMMEN (IN EINEM KANAL) MIT DER ANSCHLUSSLEITUNG VERLEGT WERDEN.

GUARDS AGAINST FALSE LIGHT START UP.
THE SENSITIVITY IN NORMAL WORKING IS LESS THAN THE STARTING SENSITIVITY.

THE LENGTH OF WIRING TO THE PHOTOCELL MUST NOT EXCEED 20 m. AND MUST BE SHIELDED FROM OTHER POWER CABLES.

| | | | | |
|--|---|--|--|--|
| RENSEIGNEMENTS TECHNIQUES TECHNISCHE DATEN GENERAL DETAILS | <p>U : 220 V } + 10 % - 15 %</p> <p>For United Kingdom :</p> <p>U : 240 V } + 10 % - 15 %</p> <p>f : 50-60 Hz</p> | <p> 220 V 4 A</p> <p> 220 V 2 A</p> <p> 220 V 2 A</p> <p>For United Kingdom : 240 V</p> | <p>T° ≤ 60°C (140° F)</p> | <p>Type : 8212</p> <p> ≥ 15 lux</p> <p>T° ≤ 70°C (158° F)</p> |
| | <p>Préventilation Vorlüftung Prepurge</p> <p>Pré-allumage Vorzündung Pre-ignition</p> <p>t3 > 15 s</p> | <p>Post-allumage Nachzündung Post-ignition</p> <p>Temps de sécurité Sicherheitszeit Safety lock-out time</p> | <p>t4 ≈ 40 s</p> <p>t1 ≤ 5 s for U.K. t1 ≤ 5 s</p> | <p>Intervalle de temps entre 1^e et 2^e allure t2 ≈ 20 s</p> <p>Zeit zwischen 1. und 2. Stufe t2 ≈ 20 sek.</p> <p>Two-stage start up t2 ≈ 20 s</p> |



| | | | | |
|-------------------------------|--|--|-------------------------------|--|
| SYMBOLS SYMBOLE SYMBOLS | Moteur de brûleur Brenner motor Burner motor | Transformateur Zündtransformator Transformer | Alarme Störsignal Alarm | Electrovanne Magnetventil Solenoid valve |
| | Cellule Flammenfühler Photocell | TH Thermostat Temperaturregler Room thermostat | | |

SCHEMA DE PRINCIPE
SCHALTBILD
SCHEMATIC WIRING DIAGRAM

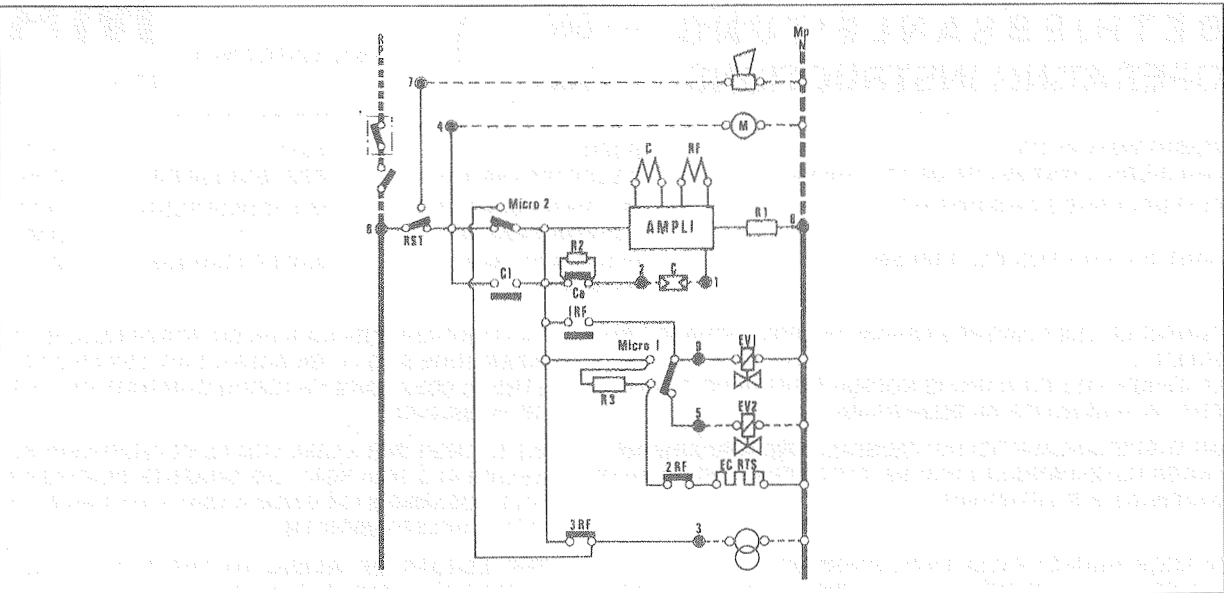
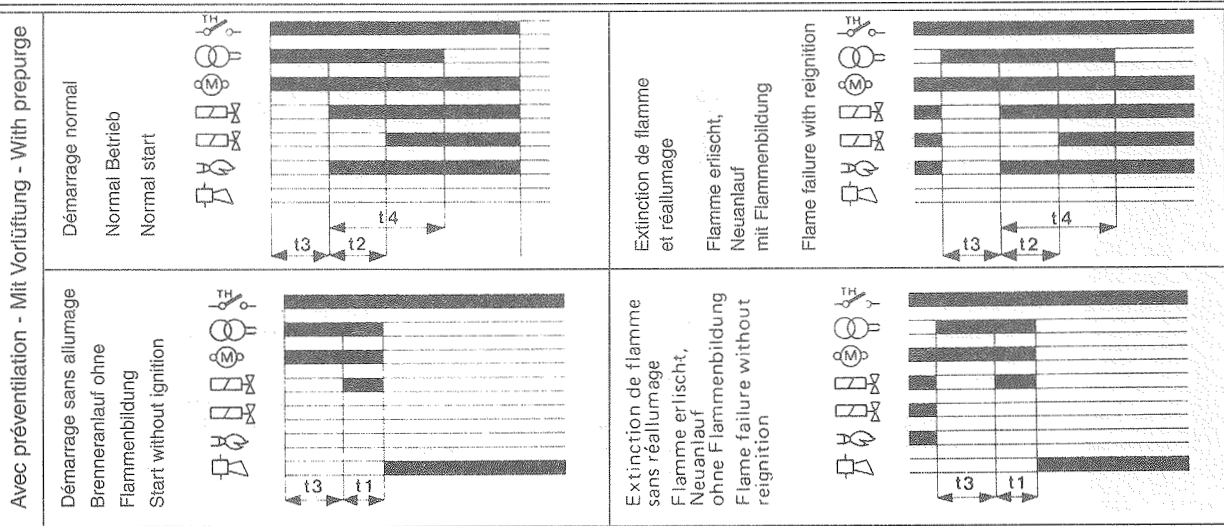


DIAGRAMME DE FONCTIONNEMENT
SCHALTPROGRAMM
OPERATIONAL DIAGRAM



Sur demande livrable en 100, 110, 200 ou 240 V
Auf Anfrage Lieferbar für 100, 110, 200 oder 240 V
Can be supplied on demand for 100, 110, 200 or 240 V

ENCOMBREMENT
MASSBILD
DIMENSIONS

