

MA 22 - 23 - 25 - 26 - 28 - 29



série miniature

NOTICE D'INSTRUCTIONS

ÉQUIPEMENT MA 23
pour brûleur 2 allures

NTC 2250

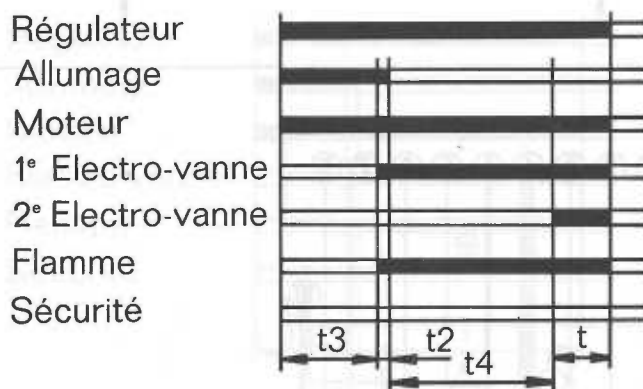
RENSEIGNEMENTS TECHNIQUES

Utilisation en courant monophasé	220 V	} + 10 % - 15 %
Fréquence	50 Hz	
Puissance nominale :		
- du moteur	220 V 4 A	
- du transformateur d'allumage	220 V 2 A	
- de la signalisation	220 V 2 A	
Eclairage minimum de la cellule	15 Lux	

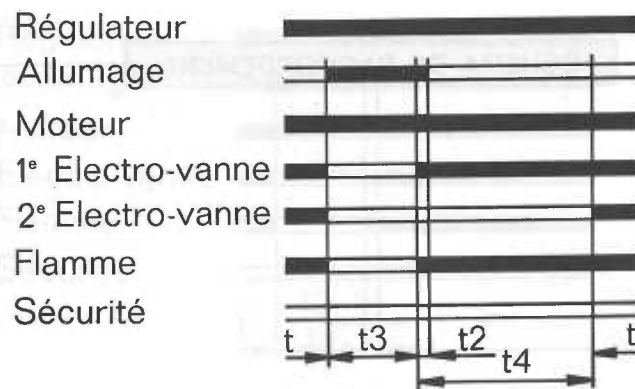
Température ambiante maximum admissible		
- Equipement		50° C
- Cellule		70° C
Consommation en marche normale		6 VA
Temporisations :		
- Préventilation	environ	15 sec.
- Préallumage	environ	15 sec.
- Décalage entre 1ère allure et 2ème allure	environ	30 sec.
- Post-allumage		2 sec.
- Temps de sécurité		10 sec.
Porte-cellule	Type	8208 ou 8209

DIAGRAMME DE FONCTIONNEMENT

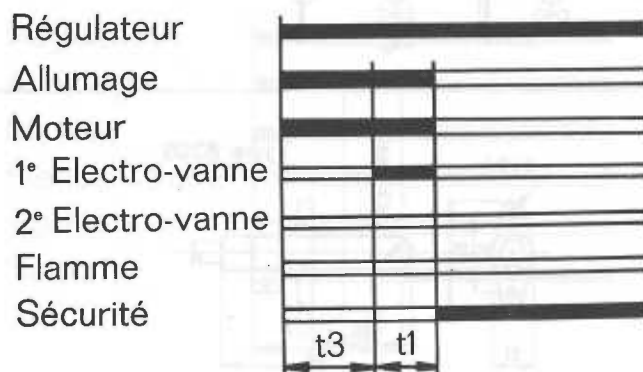
A : Démarrage normal, arrêt par le régulateur



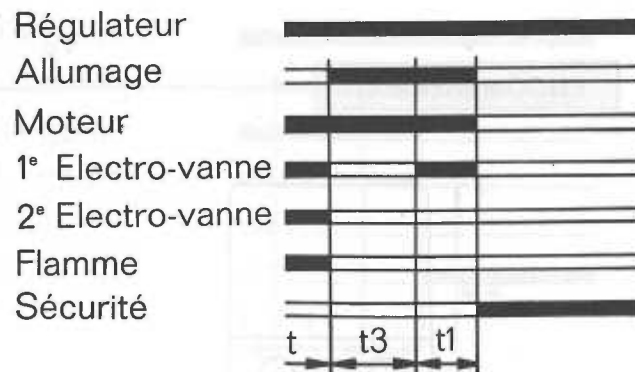
B : Extinction de flamme et réallumage



C : Démarrage sans allumage



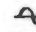
D : Extinction de flamme sans réallumage

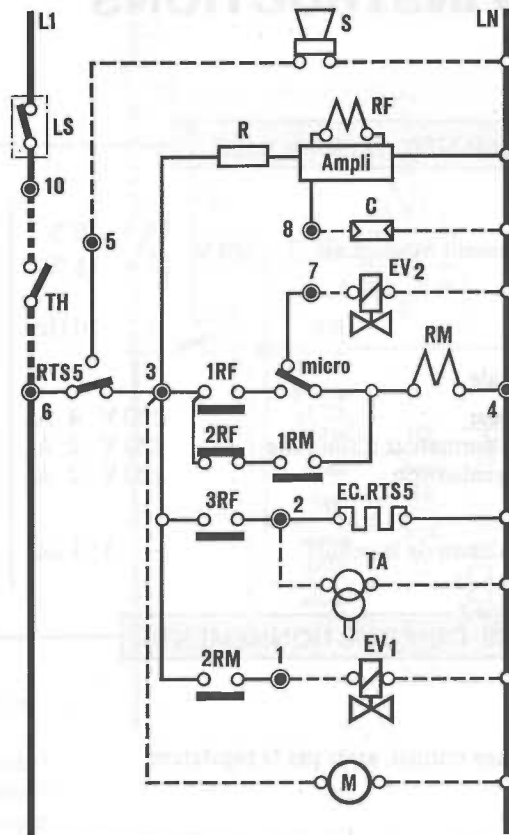


t3 : Préventilation et Préallumage
t2 : Post-allumage
t1 : Temps de sécurité

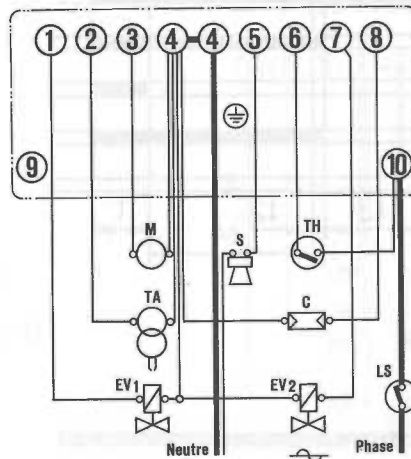
t : Marche normale
t4 : Décalage entre 1e et 2e allure

SCHEMA DE PRINCIPE

-  : Alimentation réseau
- LS : Limiteur sécurité
- TH : Thermostat d'ambiance
- C : Cellule
- TA : Transformateur d'allumage
- S : Signalisation
- M : Moteur
- RM : Relais moteur
- RF : Relais flamme
- EV1 : Electro-vanne 1e allure
- EV2 : Electro-vanne 2e allure



SCHEMA DE RACCORDEMENT



ENCOMBREMENTS

