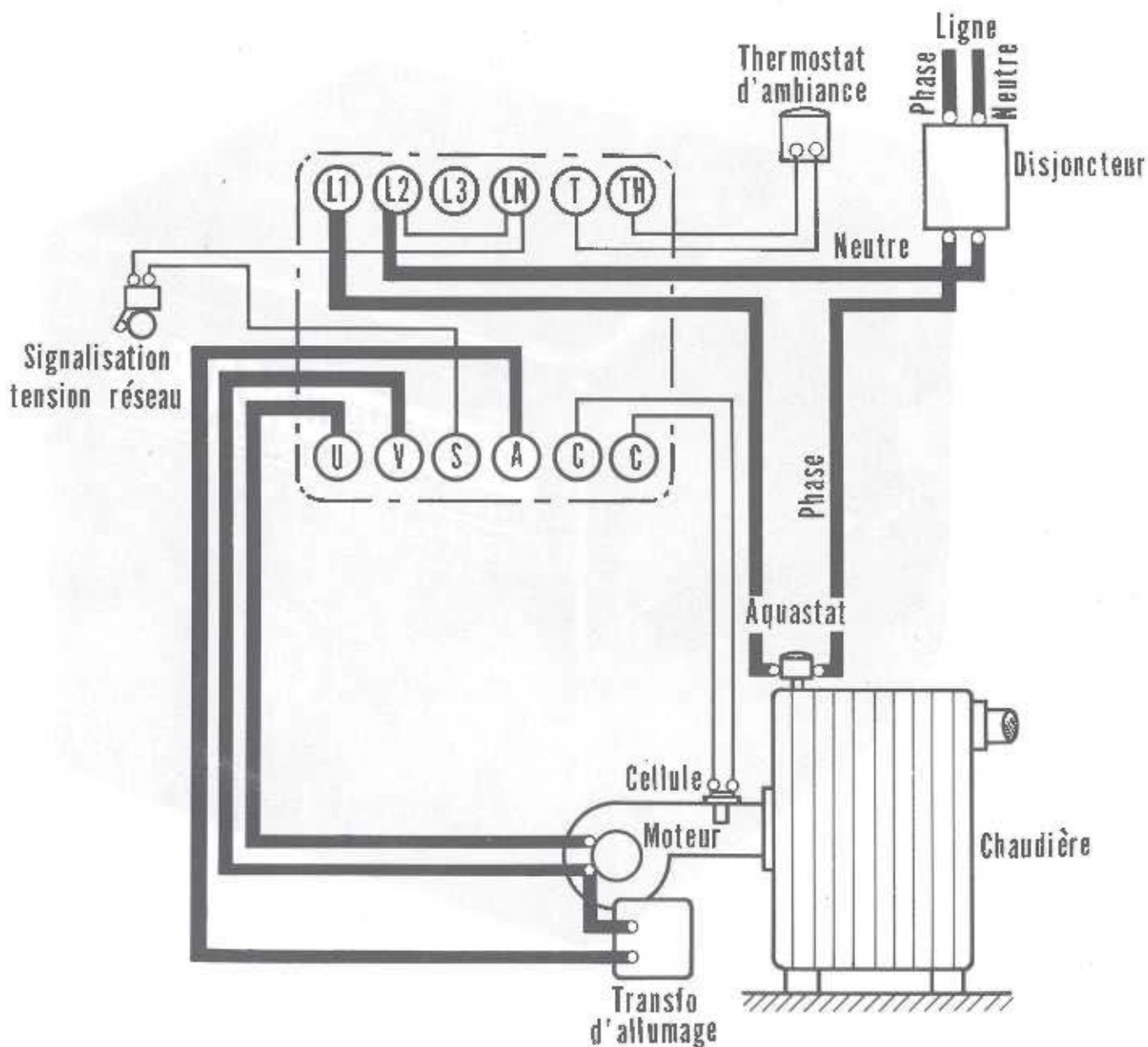


MA 610 - 710 - 810 - 910

SCHEMAS DE RACCORDEMENT



NOTICE D'INSTRUCTIONS

EQUIPEMENT **MA 810**

NOTICE NTC 2007

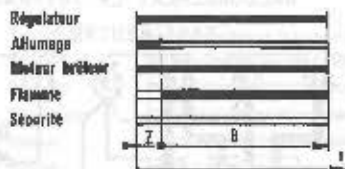
RENSEIGNEMENTS TECHNIQUES

Utilisation en courant monophasé ou triphasé	220V ou 380V	{ + 10%
		{ - 15%
Fréquence		50 Hz
Puissance nominale du moteur	{ monophasé triphase	0,25 Kw 0,75 Kw
du transformateur d'allumage		400 VA
Signalisation (tension réseau)		2 A
Température ambiante maximum permise		
Équipement		40° C
Cellule		70° C
Consommation en marche normale		B VA

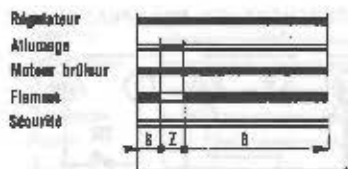
Parte cellule	8205
Eclairage minimum de la cellule	30 lux
Sécurité : 20 sec. pour brûleur	
débit maxi :	10 Kgh
10 sec. pour brûleur	
débit maxi :	30 Kgh

DIAGRAMME DE FONCTIONNEMENT

A : Démarrage normal avec allumage



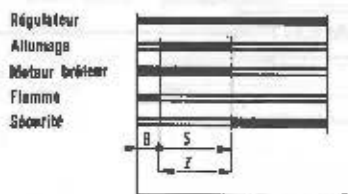
B : Extinction de flamme avec réallumage



C : Démarrage sans allumage



D : Extinction de flamme sans réallumage



S : Temps de sécurité

B : Marche normale

Z : Durée d'allumage

SCHÉMA DE PRINCIPE

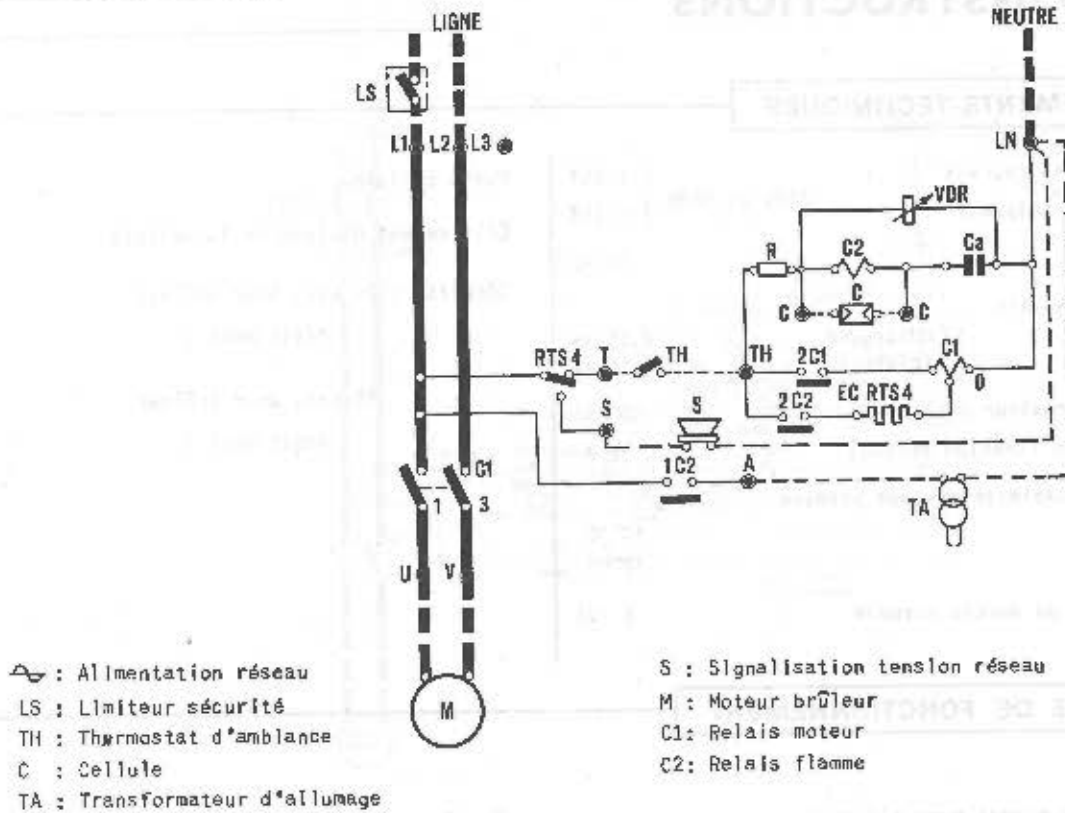
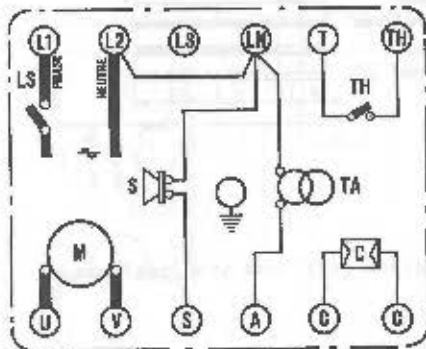


SCHÉMA DE RACCORDEMENT

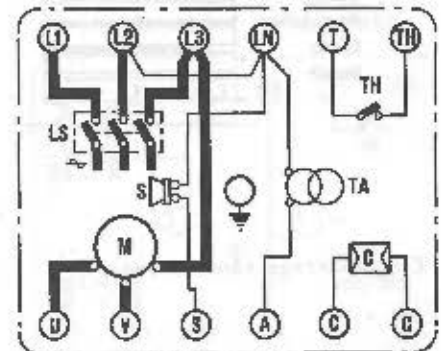
RACCORDEMENT EN MONOPHASE



: Alimentation
 M : Moteur
 TA : Transfo d'allumage
 C : Cellule
 S : Signalisation
 LS : Limiteur de sécurité
 TH : Thermostat

RACCORDEMENT EN TRIPHASE

SANS NEUTRE



ENCOMBREMENT

