

Coffret de contrôle automatique pour brûleurs au gaz

Pour brûleurs à air pulsé au gaz et mixtes 2 allures

Détecteur de flamme :

- Sonde d'ionisation
- Détecteur infrarouge de vascillation de flamme IRD 1020
- Détecteur de la flamme ultra-violet UVD 971

DOMAINE D'APPLICATION

Les coffrets de contrôle automatique DMG 970 commandent et surveillent les brûleurs à air pulsé au gaz et mixtes. Ils sont contrôlés et homologués suivant les normes et réglementations européennes en vigueur. Ces coffrets peuvent être également utilisés pour des générateurs d'air chaud en poste fixe (WLE suivant DIN 4794).

La gestion du cycle est réalisée par un microprocesseur qui assure des temps stables, indépendants des variations de la température ambiante, de la tension d'alimentation et/ou de la fréquence des cycles. Le système d'information permet de visualiser en permanence non seulement ce qui se produit (utile particulièrement pour surveiller la phase de démarrage), mais aussi de signaler la cause d'une mise en dérangement éventuelle du coffret. La dernière cause de mise en dérangement est enregistrée dans le coffret et peut être consultée, même après une coupure de courant, en rebranchant le coffret. Le coffret est également pourvu d'une protection contre les sous tensions, ce qui permet de protéger l'installation en cas de chute extrême de tension.


CONCEPTION ET CONSTRUCTION

Sur deux circuits sont regroupés le microprocesseur, les composants électroniques ainsi que les relais pour les sorties et l'amplificateur pour le signal de flamme. L'ensemble ainsi que le bouton de mise en dérangement et de réarmement sont parfaitement protégés dans un boîtier en matière plastique ininflammable, transparent et enfichable.

Sur la partie supérieure de l'appareil se trouvent le bouton lumineux pour le système d'information, la mise en dérangement ou le réarmement ainsi que la vis centrale de fixation.

Le socle S98, équipé de bornes complémentaires et de bouclage, permet, avec les différentes possibilités d'introduction des câbles, un câblage universel.

Le coffret de contrôle automatique DMG 970 est compatible avec le coffret MMI 810 ou MMI 810.1.

 Lorsque le coffret de contrôle automatique DMG 970 est utilisé en tant qu'appareil de remplacement, veiller à ce que le contrôleur d'air LW soit raccordé aux bornes 4 et 7, et non pas, comme c'est le cas pour le MMI, entre les bornes 5 et 7.



DESCRIPTION TECHNIQUE

| | |
|----------------------------------|--|
| Tension d'alimentation : | 220 / 240V (-15 ... +10%) 50 Hz (±5%) |
| ou | 110 / 120V (-15 ... +10%) 60 Hz (±5%) |
| Protection : | 10 A rapide, 6 A temporisé |
| Consommation propre: | env. 12 VA |
| Charge max. par sortie | |
| - Sortie 3 Transfo. Allumage | 1.5 A, cos φ 0.2 |
| - Sortie 4 Moteur | 2.0 A, cos φ 0.4 |
| - Sortie 5 + 6 Electrovanne | 1.0 A, cos φ 0.4 |
| - Sortie B signal de dérangement | 1.0 A, cos φ 0.4 |
| Charge totale | 5.0 A, cos φ 0.4 max. 20 A pendant 0.5 sec. |

Mise en dérangement lors d'une disparition de flamme pendant le fonctionnement (bloquant).

| | |
|--|--|
| Contrôleur d'air | 1 contact 4 A 230 V |
| Sensibilité pendant le fonctionnement | 1 µA |
| Courant d'ionisation minimal | 1.5 µA |
| Sensibilité à la lumière parasite | 0.4 µA |
| Isolation de la sonde : | Sonde - masse sup. 50MΩ |
| Capacité de dispersion | Sonde - masse inf. 1000 pF |
| Raccordement du détecteur de flamme | < 3 m |
| Détecteur de flamme | |
| IRD 1020 | éclairage radial ou axial |
| UVD 971 | éclairage axial |
| Poids avec socle | 190 g |
| Position de montage | indifférente |
| Degré de protection | IP40 |
| Conditions climatiques homologuées pour l'appareil et le détecteur de flamme | max. 95 % pour 30° C |
| Plage de température homologuée | |
| - en fonctionnement | -20° C ... + 60° C |
| - stockage | -20° C ... + 80° C |
| Formation de glace, formation de gouttelettes d'eau, condensation | non acceptable |
| Contrôlé suivant les normes européennes | EN 298 et EN 230. Ainsi que toutes les normes et réglementations en vigueur. |

Code d'identification suivant EN298 FTLLXN.

Tableau des Temps (sec.)

| Modèle | T. de réaction max. du pressostat d'air tlw | T. de préventilation surveillé tv1 | T. de pré allumage tvz | T. de post-allumage tn | T. de surveill. de la lumière parasite tf | T. de sécurité ts | Retardement 2 ^{ème} allure tv2 |
|-----------|---|--|----------------------------------|----------------------------------|---|-----------------------------|---|
| 01 | 60 | 24 | 3 | 2,5 | 5 | 3 | 12,5 |
| 02 | 60 | 24 | 3 | 4 | 5 | 5 | 14 |

INSTALLATION ET INSTRUCTION DE MONTAGE

1. Système d'information

Le Système d'information, géré par un microprocesseur, indique les différentes phases du cycle de contrôle et de surveillance du brûleur. Il informe en permanence dans quelle phase du cycle se trouve le coffret. En plus de la surveillance de la flamme et du cycle, il permet d'identifier immédiatement, et sans appareil supplémentaire, les mises en dérangement lors de la phase de démarrage ou durant le fonctionnement. Ce diagnostic des mises en dérangement est un moyen utile et économique pour la maintenance. L'analyse des mises en dérangement est possible directement, ou si cela n'est pas possible immédiatement, une consultation ultérieure est possible grâce à la mémoire non-volatile du microprocesseur.

Le système d'information communique grâce à un système lumineux LED. Les informations sont visualisées grâce au signal clignotant (semblable au code Morse). Grâce à un appareil optionnel les informations peuvent être enregistrées et reproduites en texte clair.

1.1 Signal de visualisation du programme

Le microprocesseur contrôle non seulement le déroulement du programme, mais aussi le système d'information. Les différentes phases du programme peuvent être distinguées grâce à un code clignotant.

Les messages suivants peuvent être distingués :

| Message | Code clignotant |
|--|-----------------|
| Attendre fermeture contrôleur d'air | . |
| Temps de préventilation tv1 | . |
| Temps de préallumage tvz | . |
| Temps de sécurité ts | ■ . |
| Retardement 2 ^{ème} allure tv2 | ■ . |
| Fonctionnement | _ |
| <hr/> | |
| Tension d'alimentation trop basse | ■ ■ _ |
| Fusible de piste de circuit impr. défectueux > Appareil défectueux | ■ _ |

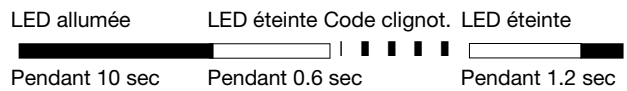
Description

| = impulsion courte
■ = impulsion longue
. = pause courte
_ = pause longue

1.2 Diagnostic des mises en dérangement

Dans le cas d'un dérangement, la LED reste allumée en permanence. Toutes les 10 secondes, le signal est interrompu par un code de dérangement qui indique la nature de la mise en dérangement. La séquence est répétée aussi longtemps que le coffret n'a pas été réinitialisé.

Séquence :



Diagnostic des mises en dérangement

| Nature de la panne | Code clignot. | Origine de la panne |
|--|---------------|---|
| Mise en dérangement. Temps de sécurité | ■ ■ ■ ■ | Pendant le temps de sécurité pas de détection de flamme |
| Lumière parasite | ■ ■ ■ | Lumière parasite pendant la phase de surveillance, évent. cellule défectueuse |
| Contrôleur d'air en position travail | ■ ■ | Contact contrôleur d'air soudé |
| Contrôleur d'air tps écoulé | ■ ■ | Le contrôleur d'air ne ferme pas dans le tps défini |
| Contrôleur d'air s'ouvre | ■ | Contact contrôleur d'air s'ouvre pendant le démarrage ou le fonctionnement |
| Coupure de la flamme | ■ ■ ■ ■ | Coupure du signal flamme pendant le fonctionnement |

Code clignotant pour la mise en dérangement manuelle

Manuelle/Externe | | ■ ■ ■ ■ ■ ■ ■ ■

Mise en dérangement

(Voir 3. mise en dérangement et réarmement)

2. Surveillance de la flamme

La surveillance de la flamme peut s'effectuer avec les détecteurs de flamme suivants :

- Sonde d'ionisation, matériel résistant à la température. Matériel et isolation identiques aux électrodes d'allumage.
- Détecteur infrarouge de vasillation de flamme IRD 1020 avec support M93 ou le détecteur de flamme ultra-violet UVD 971.

La surveillance de la flamme avec une sonde d'ionisation n'est possible que si l'alimentation comporte un neutre relié à la terre. Lors du raccordement d'un IRD 1020 ou d'un UVD 971, veiller à la bonne polarité du branchement.

2.1 Surveillance de la lumière parasite

La surveillance de la lumière parasite a lieu pendant le temps indiqué dans le tableau des temps de commutation vers la fin de la préventilation.

3. Mise en dérangement et réarmement

L'appareil peut être mis en dérangement ou réarmé de deux manières:

Interne :

En appuyant sur le bouton de réarmement lors d'une mise en dérangement, le coffret effectue un nouveau cycle de démarrage.

Externe :

Les mêmes fonctions qu'indiquées ci-dessus peuvent être obtenues grâce au bouton de réarmement à distance (raccordé comme sur le schéma, reliant borne 9 à la borne A).

En appuyant sur le bouton de réarmement (interne ou externe) durant le fonctionnement ou la phase de démarrage pendant au moins de 3 sec. et en le relâchant, le coffret se met en sécurité.



Recommandation

Une mise en dérangement ou un réarmement ne peut se faire que lorsque l'appareil est sous tension !

4. Surveillance de la tension d'alimentation

à 220/240V (110/120V)

Lors de la mise sous tension de l'appareil, il faut au minimum que l'alimentation soit de $187 V_{\text{eff}}$ ($94 V_{\text{eff}}$) pour permettre d'effectuer un cycle d'allumage.

La tension n'est pas seulement surveillée lors de la phase de démarrage, mais aussi en permanence lors du fonctionnement. Si la tension d'alimentation chute pendant la phase de démarrage ou pendant le fonctionnement, le coffret s'éteint lorsque la tension devient $< 160 V_{\text{eff}}$ ($80 V_{\text{eff}}$). Si par la suite, la tension d'alimentation remonte, le coffret effectue un nouveau démarrage, au plus tard lorsque la tension devient $> 187 V_{\text{eff}}$ ($94 V_{\text{eff}}$).

5. Sécurité

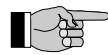
En ce qui concerne la construction et le déroulement du programme du cycle, les coffrets de contrôle automatique DMG 970 sont conformes aux normes, directives et réglementations européennes en vigueur (voir DESCRIPTION TECHNIQUE).

6. Montage et installation électrique

Côté socle

- 3 bornes à vis de prise de terre avec languette complémentaire destinée à la mise à la terre du brûleur.
- 3 bornes à vis de neutre reliées entre elles ainsi qu'à la borne 8 du secteur neutre.
- 2 bornes de bouclage indépendantes pour utilisation selon besoin.
- équipé des bornes complémentaires A, B et C.
- 2 plaquettes intercalaires individuelles et 2 ouvertures prédécoupées, ainsi que 2 ouvertures prédécoupées en dessous pour faciliter le câblage du socle.

Les coffrets de contrôle automatique digitaux sont raccordés, de préférence, avec les nouveaux socles S98, lesquels sont équipés, en plus, des bornes complémentaires B et C de la borne A pour le réarmement à distance (uniquement nécessaires pour certains coffrets tels que DMO et DMG).



Recommandation:

pour garantir un fonctionnement sans dérangement, la borne à vis du secteur neutre, qui sert en même temps de connexion enfichable au coffret, doit être serrée.

Les vis des bornes sont déjà en position desserrée et doivent simplement être serrées après introduction des câbles.

Généralité:

Le coffret de contrôle automatique et le détecteur ne doivent cependant pas être soumis à des vibrations excessives.

MISE EN SERVICE ET MAINTENANCE

1. Remarques importantes

- Le montage ne doit être effectué que par des personnes qualifiées. Il est important de respecter les normes nationales en vigueur.
- Avant la mise en route, il est important de vérifier si le câblage est correct. Les erreurs de branchement peuvent endommager le coffret et mettre en danger la sécurité de l'installation !
- Le choix du fusible doit se faire de telle manière que les valeurs extrêmes indiquées dans la DESCRIPTION TECHNIQUE ne soient pas dépassées. Dans le cas où ces mesures ne seraient pas respectées, le coffret de contrôle ou l'installation pourraient, en cas de court-circuit, subir des dommages importants !
- Pour des raisons de sécurité, il est nécessaire d'avoir une coupure du thermostat de régulation au minimum une fois toutes les 24 heures !
- Le coffret de contrôle automatique ne doit être changé (enlevé puis remis) que hors tension !
- Les coffrets de contrôle automatique sont des appareils de sécurité et ne doivent donc pas être ouverts !

2. Contrôle des fonctions

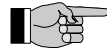
Un contrôle du fonctionnement du détecteur de flamme doit être effectué lors de la première mise en service, lors des révisions, ou après un arrêt prolongé de l'installation.

- Essai de démarrage avec vanne gaz fermée
 - Après le temps de sécurité, le coffret de contrôle doit se mettre en dérangement !
- Démarrage normal ; puis lorsque le brûleur est en fonctionnement, fermer la vanne gaz
 - Après coupure de la flamme le coffret de contrôle doit se mettre en dérangement !
- Démarrage normal ; pendant la phase de préventilation ou pendant le fonctionnement couper le contact du contrôleur d'air.
 - Le coffret de contrôle doit se mettre directement en dérangement.
- Avant le démarrage pointer le contrôleur d'air.
 - Le moteur du brûleur tourne pendant 2 à 3 sec., puis le coffret se met en dérangement. Après 10 sec., cette courte mise en dérangement est interrompue automatiquement et un nouveau démarrage est effectué (le moteur tourne pendant 2 à 3 sec.). Si le contact du contrôleur d'air LW est toujours fermé (par ex. soudé), une véritable mise en dérangement se produit. Si le contact du contrôleur d'air LW s'ouvre toutefois dans les 10 sec. (par ex. fin de rotation par inertie du moteur) un démarrage normal se produit.

3. Erreurs possibles

Grâce au système d'information intégré, il est possible d'analyser les mises en dérangement, sans coût supplémentaire important, pendant la phase de démarrage ou lors du fonctionnement.

Une liste des messages d'erreurs est disponible dans le chapitre 1.2 (INSTALLATION ET INSTRUCTION DE MONTAGE).



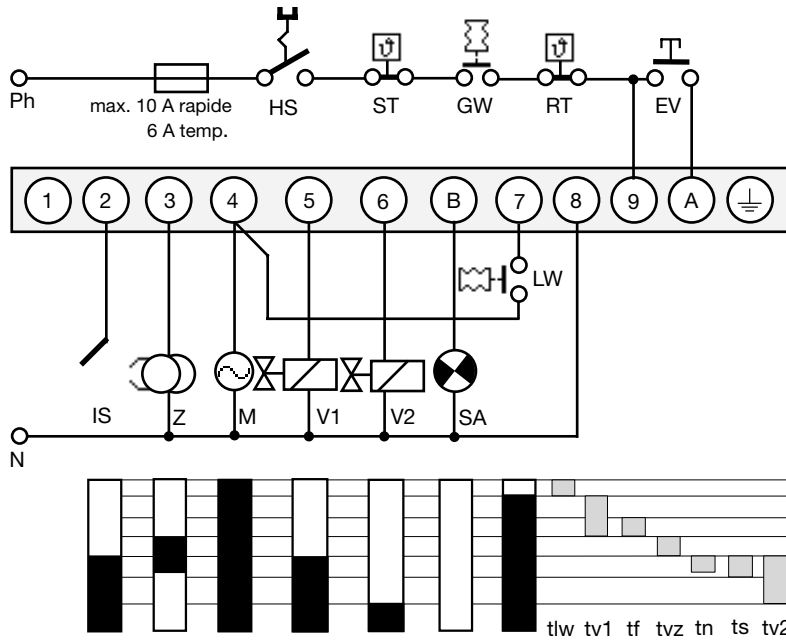
Recommandation :

Le coffret de contrôle reste en dérangement et indique le défaut jusqu'au moment où il est réarmé, soit à distance soit de façon interne (Voir également « 3. Mise en dérangement et réarmement »).

Etant donné que le coffret ne se réarme pas lorsqu'on le retire de son socle ou lorsqu'on interrompt la tension d'alimentation, le moteur du brûleur démarre pendant 2 à 3 sec. quand la tension d'alimentation est remise avant que le coffret ne se remette en dérangement et signale à nouveau la dernière cause de dérangement.

| Problème | Défauts possibles |
|---|---|
| Le brûleur ne se met pas en fonctionnement | - Thermostat coupé - Pas d'alimentation - Tension d'alimentation < 187 V (< 80 V) - Tension permanente à la borne A (par ex. la borne A a été utilisée en tant que borne de boucle). |
| Le moteur du brûleur démarre pendant une période très courte, puis le coffret se met à nouveau en dérangement | - Le coffret n'a pas été réarmé. - Contrôleur d'air n'est pas en position repos |
| Le coffret se met en dérangement pendant la préventilation | - Le contact du contrôleur d'air ne se ferme pas dans les 60 sec. - Le contact du contrôleur d'air s'ouvert |
| Le coffret se met en dérangement à la fin du temps de préventilation | - Le contrôleur d'air s'ouvre - Signal de flamme |
| Le coffret se met en dérangement à la fin du temps de sécurité sans formation de flamme | - Pas de combustible ou l'allumage |
| Le brûleur démarre apparition de la flamme, puis à la fin du temps de sécurité le coffret se met en dérangement | - Pas de signal ou signal flamme trop faible (décrochage de la flamme, mauvaise isolation du détecteur de flamme, mauvaise liaison de masse). - Pas assez de lumière sur l'IRD - Sensibilité de l'IRD réglée trop basse |

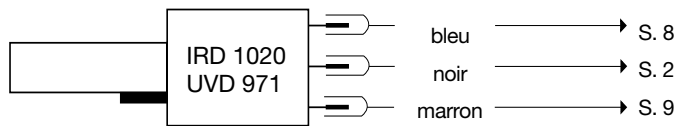
SCHEMA DE BRANCHEMENT AVEC DIAGRAMME DE FONCTIONNEMENT DMG 970



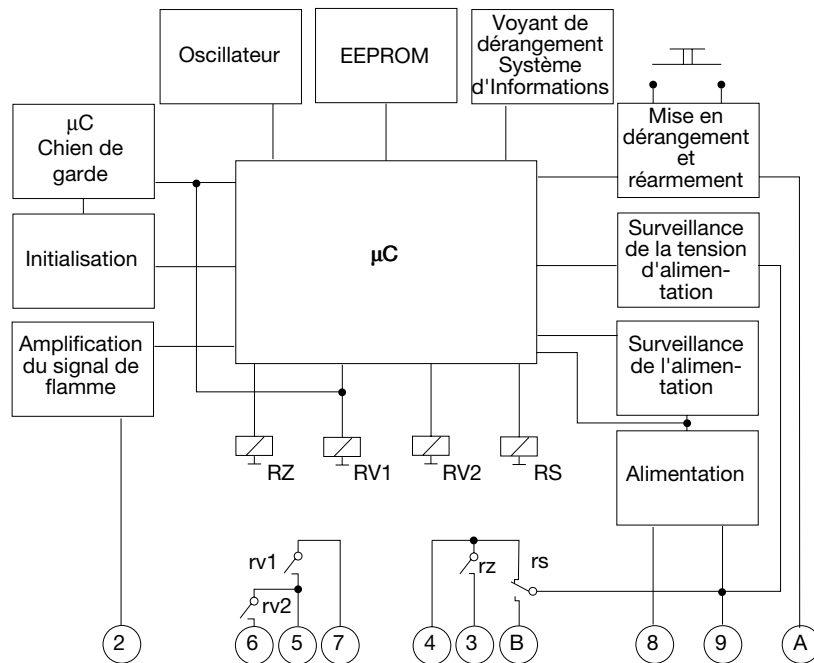
- HS Interrupteur principal
- GW Contrôleur gaz
- ST Thermostat de sécurité
- RT Thermostat de régulation
- EV Mise en dérangement et réarmement à distance
- IS Sonde d'ionisation (IRD 1020, UVD 971 voir schéma ci-dessous)
- Z Transformateur d'allumage
- M Moteur du brûleur
- V1 Electrovanne 1^{ère} allure
- V2 Electrovanne 2^{ème} allure
- LW Contrôleur air
- SA Voyant de dérangement externe

- tlw Temps de réaction max. du contrôleur d'air
- tv1 Temps de préventilation surveillé
- tf Temps de surveill. de la lumière parasite
- tvz Temps de préventilation
- tn Temps de post-allumage
- ts Temps de sécurité
- tv2 Retardement 2^{ème} allure

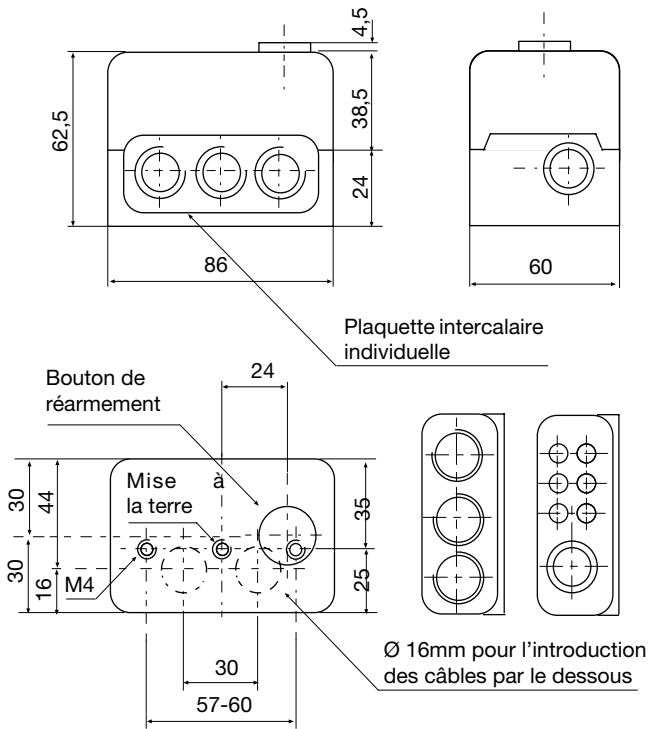
SCHEMA DE CABLAGE DE L'IRD OU DE L'UVD



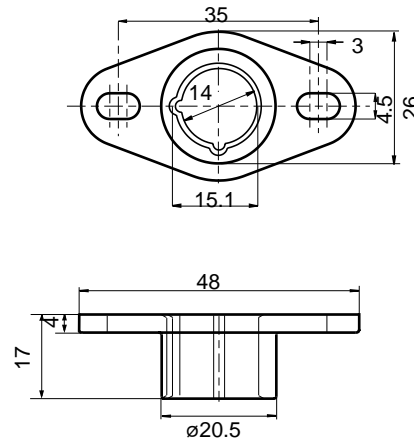
SCHEMA DE PRINCIPE DMG 970



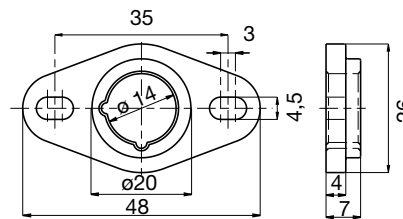
DMG 970 AVEC SOCLE



SUPPORT M 93 POUR IRD

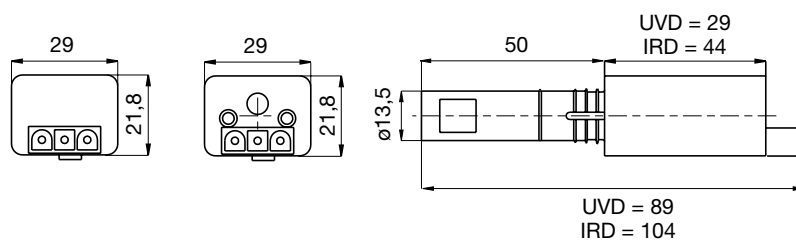


SUPPORT M 74 POUR UVD

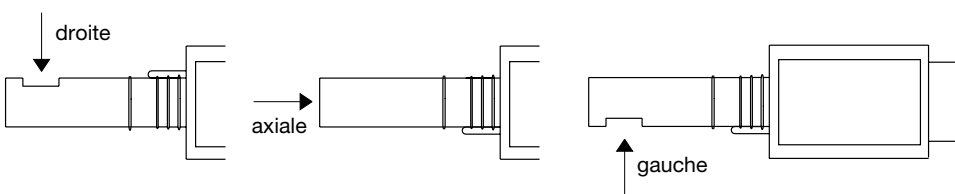


UVD 971

IRD 1020



VARIANTES IRD



INDICATIONS POUR COMMANDER

ARTICLE

Coffret de contrôle
Coffret de contrôle
Coffret de contrôle
Socle
Plaquette intercalaire
ou, au choix
Détecteur de flamme
ou, au choix
ou, au choix
ou, au choix
Support IRD
Support UVD
Câble pour le détecteur

DÉSIGNATION

DMG 970 Mod. 01
DMG 970 Mod. 01 110/120V 60Hz
DMG 970 Mod. 02
Socle S98 à 12 pôles
Plaque PG
Plaquette de sortie de câbles
IRD 1020 axiale
IRD 1020 gauche
IRD 1020 droite
UVD 971
Support M 93 pour IRD 1020
Support M 74 pour UVD 971
3-conducteurs 0.6 m

NR. ARTICLE

0350001
0350401
0350002
75310
70502
70503
16522
16523
16521
16722
59093
59074
7236001

Les indications pour commander ci-dessus se rapportent à des exécutions normales.

Le programme de vente comprend également des exécutions spéciales.

Sous réserve de toute modification technique.