

Coffret de contrôle automatique pour brûleurs au gaz

Pour brûleurs atmosphériques au gaz 2 allures

Possibilités de détection de flamme:

- Sonde d'ionisation
- Détecteur infrarouge de vasillation de flamme

DOMAINE D'APPLICATION

Les coffrets de contrôle automatiques pour brûleurs au gaz TFI 812.2 commandent et surveillent les brûleurs atmosphériques au gaz. Ils sont homologués d'après DIN 4788 3ème partie, édition 04.89 et norme européenne EN 298. Ils sont également appropriés pour les brûleurs au gaz à air pulsé sur les générateurs d'air chaud en poste Fixe, suivant DIN 4794.

Les boîtiers sont protégés contre les sous-tensions. Si la tension est inférieure à la valeur minimum autorisée, le coffret interrompt le fonctionnement et un redémarrage automatique n'est pas possible. De ce fait, toute l'installation est protégée contre les sous-tensions.

L'amplificateur de flamme est protégé contre le retour d'étincelle d'allumage de courte durée par la sonde d'ionisation.

Le FR 870 (Art. No 70700) est une commande de réarmement à distance adaptable sur le coffret.

Le coffret de contrôle automatique pour brûleur au gaz TFI 812 Mod 5 remplace le TFI 712F de même que le TFI 812 Mod 10 remplace le TFI 712.

Il n'est pas nécessaire de changer le socle ni le câblage. La différence de hauteur peut être compensée par une rallonge (Art No 70601).

La différence entre le TFI 812.1 et le TFI 812.2 est que le dernier est équipé d'un contrôle contre les sous-tensions. Sinon, les fonctions et l'utilisation sont identiques.

CONCEPTION ET CONSTRUCTION

Le mécanisme du coffret est parfaitement protégé dans un boîtier en matière plastique ininflammable, transparent et enfichable. Il renferme une temporisation thermo-mécanique compensée en température, le dispositif de surveillance de la flamme et le dispositif de réarmement.

A l'avant de l'appareil se trouvent la touche de réarmement munie d'un témoin lumineux signalant le dérangement ainsi que la vis de fixation centrale.

Le socle peut être muni de sorties de câbles supplémentaires munies d'un dispositif de serrage permettant différentes possibilités d'introduction des câbles, et donc, un câblage universel.



TYPES DE COFFRETS

TFI 812.2 Mod. 5	Temps de sécurité nominal 5 sec. Temps de préallumage env. 15 sec. selon les directives pour les coffrets gaz.
TFI 812.2 Mod. 10	Temps de sécurité nominal 10 sec. Temps de préallumage env. 10 sec. selon les directives pour les coffrets gaz.
TFI 812.2 B Mod. 5	dito – sans Temps de préallumage
TFI 812.2 B Mod. 10	dito – sans Temps de préallumage

DESCRIPTION TECHNIQUE

Tension d'alimentation	220 / 240V (-15... +10%) 50 Hz (40 - 60 Hz)
Protection	10 A rapide 6 A temporisé
Consommation propre	5 VA
Charge maximum par sortie	Charge ohmique 4 A
Charge maximum totale	Charge ohmique 6 A
Temps de préallumage	env. 15 sec. resp. 10 sec.
Temps d'attente et de postallumage	aucun
Temps de sécurité nominal	5 sec. resp. 10 sec.
Temps de sécurité max.	10 sec. resp. 20 sec.
Retardement 2ème allure	env. 20 sec.
Temps d'attente après mise en dérangement	env. 60 sec.
Température ambiante admise	-20° C... +60° C
Sensibilité	1.5 µA
Courant d'ionisation min. requis	2 - 3 µA
Isolation de la sonde	Sonde-masse supérieure à 50 MΩ Sonde-masse inférieure à 1000 pF (20 m de câble max.)
Capacité de dispersion	
Degré de protection	IP 44
Poids avec socle	250 g
Position de montage	indifférente

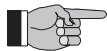
CARACTERE TECHNIQUE D'APPLICATION

1. Surveillance de la flamme

La surveillance de la flamme peut s'effectuer avec les détecteurs de flamme suivants:

- Sonde d'ionisation conçue avec un matériau résistant à la température et un bon isolement. (Matériau et isolation comme électrode d'allumage)
- Détecteur infrarouge de vacillation de flamme IRD 1020.1

La surveillance avec une sonde d'ionisation n'est possible que sur des réseaux avec conducteur de neutre mis à la terre.



Lors du montage (positionnement) de la sonde d'ionisation, il faut respecter un écart suffisant entre l'électrode haute tension du transformateur d'allumage et la sonde d'ionisation.

En aucun cas, il ne doit se produire un arc électrique sur la sonde d'ionisation."

2. Sécurité

En ce qui concerne la construction et le déroulement du programme, les coffrets de contrôle automatiques TFI 812 répondent aux normes et aux réglementations européennes en vigueur.

3. Montage et installation électrique

Côté socle:

- 3 bornes à vis de prise de terre avec languette complémentaire destinée à la mise à la terre du brûleur.
- 3 bornes à vis de neutre reliées entre elles ainsi qu'à la borne 8 du secteur neutre.
- 2 bornes de bouclage indépendantes pour utilisation selon besoin (S1 et S2).
- équipé des bornes complémentaires A, B et C (Socle S98 à 12 pôles).
- 2 plaquettes intercalaires individuelles et 2 ouvertures prédécoupées, ainsi que 2 ouvertures prédécoupées en dessous pour faciliter le câblage du socle.



Recommandation:

pour garantir un fonctionnement sans dérangement, la borne 8 à vis du secteur neutre, qui sert en même temps de connexion enfichable au coffret, doit être serrée.

Les vis des bornes sont déjà en position desserrée et doivent simplement être serrées après introduction des câbles.

Généralités:

- Position de montage indifférente, degré de protection IP 44 (sûr contre les projections d'eau). Le coffret de contrôle et la cellule ne devraient cependant pas être soumis à des vibrations excessives.
- Lors du montage, veiller à respecter les instructions d'installation.

MISE EN ROUTE ET ENTRETIEN

1. Remarques importantes

- Avant la mise en route, il est important de contrôler correctement le câblage. Les erreurs de branchement peuvent endommager l'appareil et mettre en danger la sécurité relative à l'installation.
- Les protections doivent être prévues de manière à ce que les limites données dans la description technique ne soient en aucun cas dépassées. Le non-respect de ces instructions peut avoir, en cas de court-circuit, de graves conséquences pour le coffret de contrôle comme pour l'installation.
- Pour des raisons techniques de sécurité, le réglage doit assurer un arrêt par commande au minimum une fois par 24h.
- Brancher et débrancher le coffret de contrôle uniquement hors tension.
- Les coffrets de contrôle automatiques sont des appareils de sécurité et ne doivent pas être ouverts.

2. Contrôle des fonctions

Un test approfondi de sécurité du système de surveillance de la flamme doit non seulement être effectué lors de la première mise en route, mais également après les révisions ou après un arrêt prolongé de l'installation.

- Essai de mise en route avec vanne de gaz fermée:
 - Après la fin du temps de sécurité
 - > Dérangement
- Mise en route normale, dès que le brûleur est en fonctionnement, fermeture de la vanne de gaz:
 - Nouvelle tentative de mise en route à la fin du temps de sécurité
 - > Dérangement

3. Erreurs possibles

Le brûleur ne démarre pas:

- Alimentation électrique défaillante, thermostat éteint
- Tension trop basse

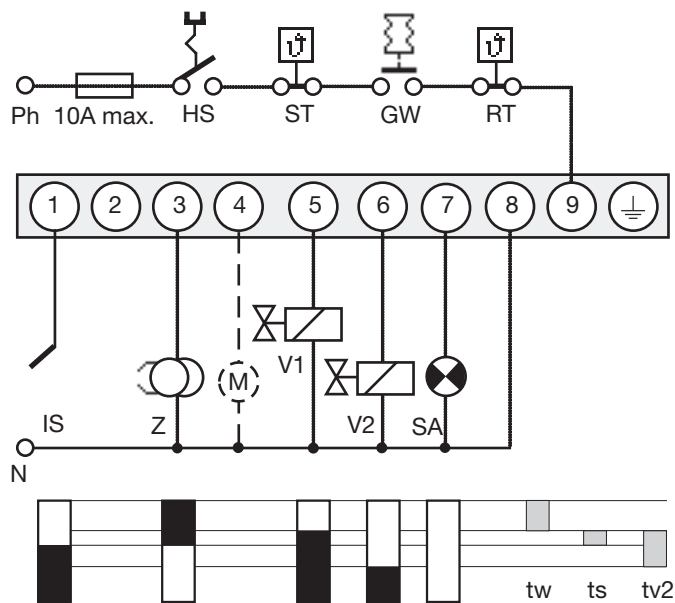
Après essai de mise en route, mise en dérangement sans formation de flamme:

- Pas d'allumage ou pas d'alimentation en combustible
- Signal de présence de flamme pendant le temps de pré-allumage
- Tension inférieure à 15% de la valeur nominale

Le brûleur démarre, la flamme se forme, après le temps de sécurité, le coffret se met en dérangement:

- Pas ou faible signal de présence de flamme
- Détecteur de flamme encrassé ou défectueux

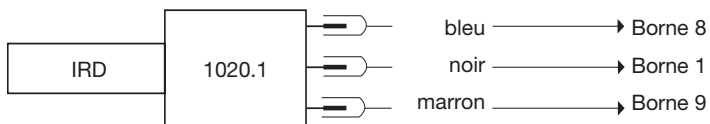
SCHEMA DE BRANCHEMENT ET DIAGRAMME DE FONCTIONNEMENT TFI 812.2



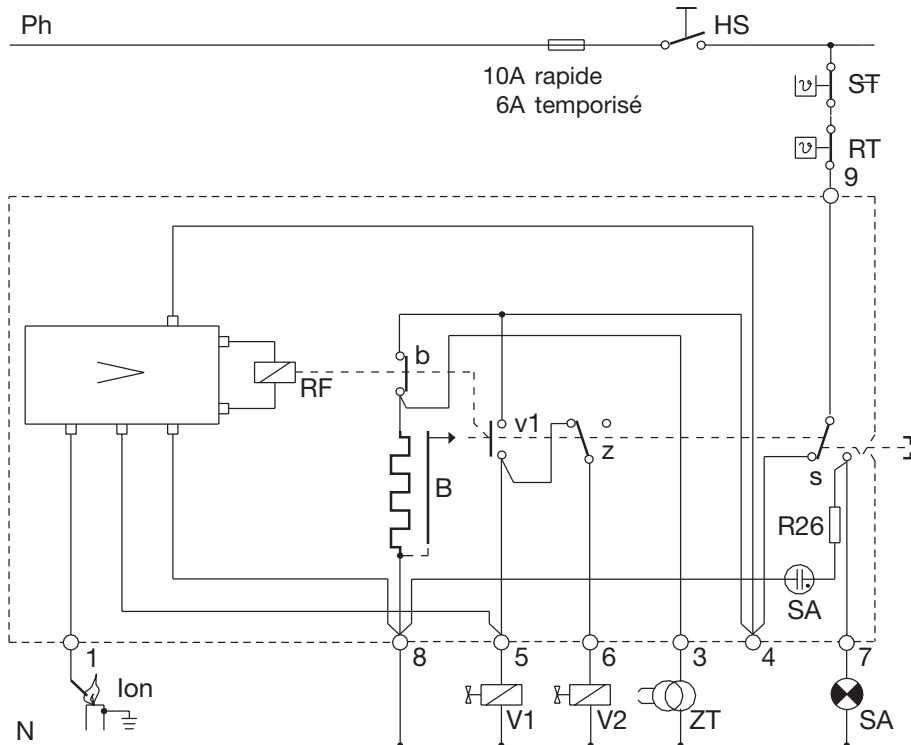
- HS Interrupteur principal
- GW Contrôleur de gaz
- ST Thermostat de sécurité
- RT Thermostat de réglage
- IS Sonde d'ionisation
- Z Allumage
- V1 Electrovanne - 1ère allure
- V2 Electrovanne - 2ème allure
- SA Voyant de dérangement externe
- M Soufflante auxiliaire

- tw Temps de préallumage 15 sec. (Mod. 5)
10 sec. (Mod.10)
- ts Temps de sécurité nominal 5 sec. (Mod. 5)
10 sec. (Mod.10)
- tv2 Retardement 2ème allure env. 20 sec.

BRANCHEMENT IRD

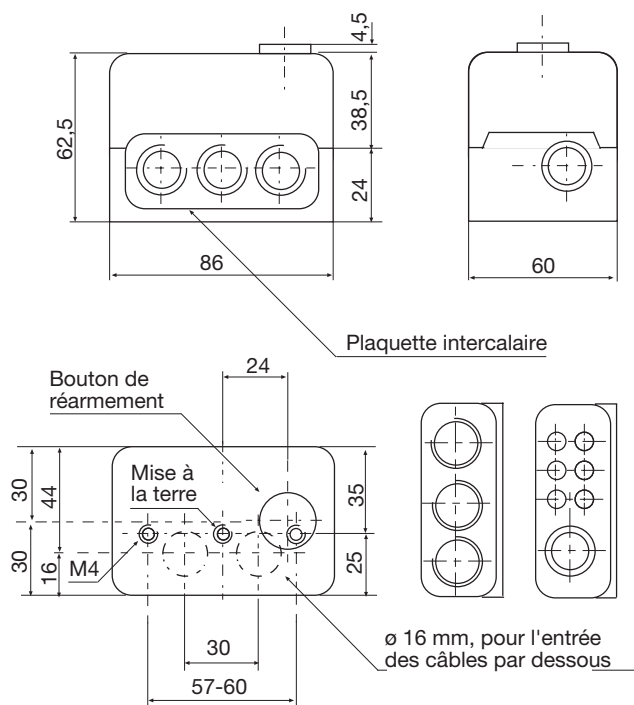


SCHEMA DE PRINCIPE TFI 812.2

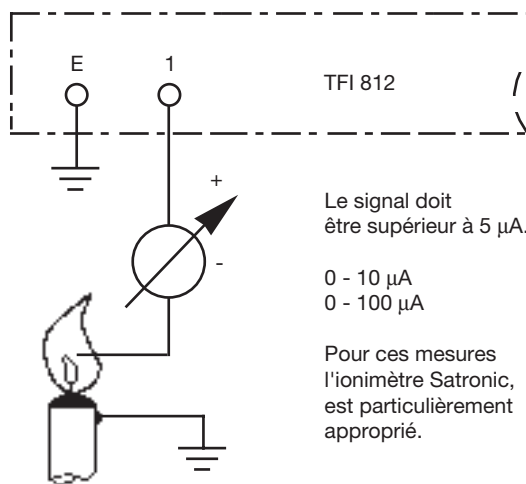


- HS Interrupteur manuel
- ST Thermostat de sécurité
- RT Thermostat de réglage
- RF Relais-photo
- B Temporisatation thermique
- V Electrovanne
- R26 Résistances
- Ion Sonde d' ionisation
- SA Voyant de dérangement
- ZT Allumage
- > Amplificateur

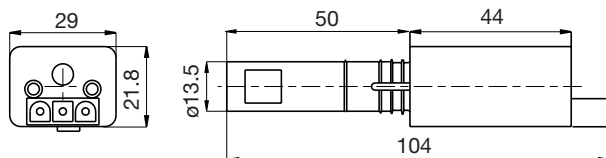
TFI 812 AVEC SOCLE



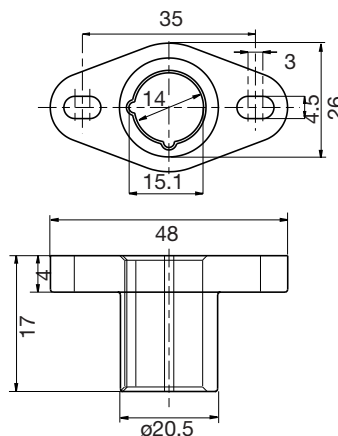
MESURE DU SIGNAL DE FLAMME



IRD 1020.1



SUPPORT M93



INDICATIONS POUR COMMANDE ARTICLE

Coffret de contrôle
Coffret de contrôle
Coffret de contrôle
Coffret de contrôle
Socle
Socle
Plaque intercalaire
ou, au choix
Détecteur de flamme
Détecteur de flamme
Détecteur de flamme
Support IRD
Cable de détecteur de flamme

DESIGNATION

TFI 812.2 Mod. 5
TFI 812.2 Mod. 10
TFI 812.2 B Mod. 5
TFI 812.2 B Mod. 10
Socle S98 à 9 pôles
Socle S98 à 12 pôles
Plaque PG
Plaque sortie de câble
IRD 1020.1 axial
IRD 1020.1 gauche
IRD 1020.1 droit
Support M93, IRD 1020
3 pôles, 0.6 m

REF. NR.

02601
02602
plus disponible
plus disponible
75300
75310
70502
70503
16532
16533
16531
59093
7236001

Les indications pour commande ci-dessus se rapportent à des exécutions normales.

Le programme de vente comprend également des exécutions spéciales.

Sous réserve de toute modification technique.

TFI 812

satronic

A Honeywell Company

Satronic AG
Honeywell-Platz 1
Postfach 324
CH-8157 Dielsdorf