

## Amplificateurs R7824, R7847, R7848, R7849, R7851, R7861, R7886 pour modules relais de la série 7800

### DONNEES DE PRODUIT



L'amplificateur R7851C est un amplificateur transistorisé enfichable à auto-vérification dynamique destiné à amplifier le signal émis par un détecteur d'ultraviolet de flamme avec contrôle dynamique de l'obturateur type C7961E connecté à un module relais de la série 7800 pour indiquer une présence de flamme.

L'amplificateur R7861A est un amplificateur transistorisé enfichable à auto-vérification destiné à amplifier le signal émis par un détecteur d'ultraviolet de flamme auto-vérifié type C7061 connecté à un module relais de la série 7800 pour indiquer une présence de flamme.

L'amplificateur R7886A est un amplificateur transistorisé enfichable à auto-vérification dynamique destiné à amplifier le signal pulsé émis par un détecteur d'ultraviolet de flamme à sensibilité réglable type C7076A,C connecté à un module relais de la série 7800 pour indiquer une présence de flamme.

### CARACTERISTIQUES

- Temps de réponse à la disparition de flamme : 0,8 ou 1 seconde; ou 2,0 ou 3,0 secondes, en fonction de l'amplificateur et du module relais sélectionné. Voir tableau 1.
- Enfichable dans un module relais de la série 7800 via un connecteur latéral muni d'une empreinte pour assurer un montage correct.
- Equipé de prises de test pour mesure de la tension du signal de flamme.
- Plage de lecture de niveau de signal de flamme comprise entre 0,0 et 5,0 Vcc.
- Plage de mesure du signal de flamme : 0.0 à 5.0Vdc
- L'étiquette avec code de couleurs identifie le type de détection de flamme:
  - Vert ➔ signal rectifié. – Rouge ➔ infrarouge.
  - Mauve ➔ ultraviolet. – Bleu ➔ signal rectifié pulsé.
  - Blanc ➔ optique.
- Le circuit Dynamic Ampli-Check® des R7847B, R7848B, R7849B teste 12 fois par minute tous les composants de l'amplificateur de flamme. Le module relais de la série 7800 se verrouille en mode sécurité en cas de défaut de l'amplificateur.
- Les amplificateurs de rectification à auto-vérification dynamique R7824C et R7847C, l'amplificateur optique à auto-vérification dynamique R7851C, l'amplificateur ultraviolet de flamme à auto-vérification R7861 et l'amplificateur ultraviolet à auto-vérification dynamique R7886A testent 12 fois par minute les détecteurs et tous les composants du système de détection de flamme. Le module de relais de la série 7800 se verrouille en mode sécurité en cas de panne du système de détection de flamme.

**REMARQUE:** Le modèle R7824C, de la Série 2 ou supérieure, et le modèle R7847C, de la série 4 ou supérieure, actionnent l'obturateur lorsqu'un signal de 1,5 Vac est détecté.

### APPLICATION

L'amplificateur R7824C est un amplificateur transistorisé enfichable auto destiné à amplifier le signal rectifié émis par un détecteur d'ultraviolet de flamme à auto-vérification C7024E, F connecté à un module relais R7824 pour indiquer une présence de flamme.

Les amplificateurs R7847A, B sont des amplificateurs transistorisés enfichables destinés à amplifier le signal rectifié émis par un détecteur de flamme à rectification de signal connecté à un module relais de la série 7800 pour indiquer une présence de flamme.

L'amplificateur R7847C auto-vérifié est un amplificateur transistorisé enfichable destiné à amplifier le signal rectifié émis par un détecteur d'ultraviolet de flamme à auto-vérification C7012E,F connecté à un module relais de la série 7800 pour indiquer une présence de flamme. Cet amplificateur ne dispose pas de l'agrément (CE) de la Communauté Européenne pour les modules relais EC7810, EC7820, EC/RM7830 ou EC/RM7850.

Les amplificateurs R7848A, B sont des amplificateurs transistorisés enfichables destinés à amplifier le signal émis par un détecteur d'infrarouge de flamme C7015 connecté à un module relais de la série 7800 pour indiquer une présence de flamme.

Les amplificateurs R7849A, B sont des amplificateurs transistorisés enfichables destinés à amplifier le signal émis par un détecteur d'ultraviolet de flamme C7027, C7035, C7044 connecté à un module relais de la série 7800 pour indiquer une présence de flamme.

L'amplificateur R7851B est un amplificateur transistorisé enfichable destiné à amplifier le signal émis par un détecteur de flamme optique C7927, C7935, C7915, C7962 connecté à un module relais de la série 7800 pour indiquer une présence de flamme.

### Table des matières

Application .....	1
Caractéristiques .....	1
Spécifications .....	2
Informations sur la commande .....	2
Installation .....	4
Vérification .....	6

# SPECIFICATIONS

## Modèles :

Système de détection de flammes (voir tableau 2) :

Rectification :

Le R7824C pour utilisation avec des détecteurs d'ultraviolets transistorisés C7024E,F.

Le R7847A,B pour utilisation avec des détecteurs à ionisation, des cellules photoélectriques à rectification ou avec des détecteurs d'ultraviolets transistorisés C7012A,C.

Le R7847C pour utilisation avec des détecteurs d'ultraviolets transistorisés C7012E,F.

Infrarouge :

Le R7848A pour utilisation avec le détecteur d'infrarouges C7015 (sulfure de plomb).

Le R7848B pour utilisation avec le détecteur d'infrarouges C7015 (sulfure de plomb).

Ultraviolet :

Le R7849A,B pour utilisation avec les détecteurs d'ultraviolets Minipeeper C7027/C7035/C7044.

Le R7861A pour utilisation avec le détecteur d'ultraviolets C7061A.

Le R7886A pour utilisation avec les détecteurs d'ultraviolets C7076A,D à sensibilité réglable.

Eléments optiques :

Le R7851B pour utilisation avec les détecteurs de flamme C7927, C7935, C7915 et C7962.

Le R7851C pour utilisation avec les détecteurs de flamme C7961E.

**Temps de réponse après un défaut de flamme :** Voir tableau 1.

## Signal de flamme (Volts dc) :

Minimum Acceptable : 1,25 Vdc.

Plage de tension de signal de flamme (visualisée sur le module d'affichage via le clavier ou mesurée avec un voltmètre (1 MΩ/volt) branché aux prises de test de l'amplificateur) : de 0,0 à 5,0 Vdc.

## Données environnementales :

Température ambiante :

En fonctionnement : de -40 °C à 60 °C (de -40 °F à 140 °F).

Stockage : de -40 °C à 65 °C (de -40 °F à 150 °F).

Humidité : 85 % d'HR en fonctionnement continu, pas de condensation.

Vibration : Environnement continu 0,5 g.

**Poids :** 71 g (2,5 oz), non déballé.

**Dimensions :** Voir Fig. 1

## Agréations :

Underwriters Laboratories Inc. Listés : N° de fichier MP268, N° de guide MCCZZ : R7847A, R7847B, R7847C, R7861A, R7848A, R7848B, R7849A, R7849B, R7851B. (R7851C en cours)

Underwriters Laboratories Inc. Composant agréé : N° de fichier MP268, N° de guide MCCZZ : R7824C."

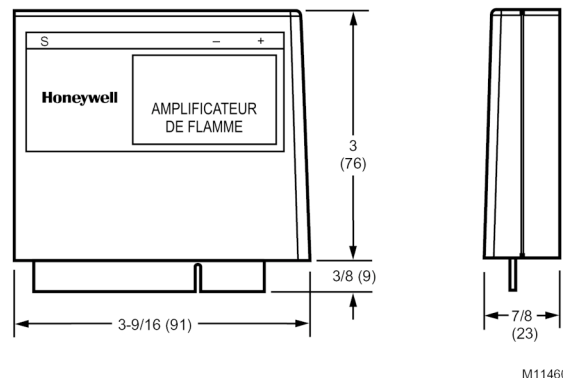
Association des normes canadiennes. Certification : LR95329-3. (R7851C en cours)

Approbation commune des usines : Rapport J.I.1V9A0.AF. (R7851C en cours)

Assureurs de risques industriels : Acceptable

**Tableau 1. Temps de Réponse à un Défaut de Flamme (FFRT) en fonction du module relais**

Module relais	Temps de réponse à un défaut de flamme (FFRT) en secondes	
	0,8 ou 1	2,0 ou 3,0
EC7810, EC7820, EC/RM7830, EC/RM7850	1,0	2,0
EC/RM7823, EC/RM7885, EC/RM7890, EC/RM7895, RM7896, RM7888, RM7838, M7800, RM7840	0,8	2,0
RM7824	Pas d'application	3,0



**Fig. 1. Dimensions de l'amplificateur de flamme en pouces (mm).**

REMARQUE : Approuvé EN298 : Lorsque ces amplificateurs sont utilisés avec un module de relais EC7810, EC7820, EC/RM7830 ou EC/RM7850.

## Accessoires :

Simulateurs de flamme :

Rectification : 123514A.

Ultraviolet : 203659.

Détecteurs de flamme (commandés séparément) : à sélectionner dans le Tableau 2.

# INFORMATION DE COMMANDE

Référez-vous au catalogue TRADELINE® ou aux listes de prix pour connaître le numéro de commande complet lorsque vous commandez des produits de remplacement et de modernisation à votre grossiste ou à votre distributeur TRADELINE®.

Si vous avez des questions supplémentaires, si vous avez besoin de plus amples informations, ou si vous souhaitez nous faire part de vos commentaires sur nos produits ou nos services, veuillez en faire part par écrit ou par téléphone :

1. A votre centre de service après-vente local (vérifiez dans les Pages Blanches de votre annuaire téléphonique).
2. Au centre de service après-vente général Honeywell, 1885 Douglas Drive North Minneapolis, Minnesota 55422-4386, Canada – Honeywell Limited/Honeywell Limitée, 35 Dynamic Drive, Scarborough, Ontario M1V 4Z9.

Honeywell compte des points de vente et de service après-vente internationaux dans toutes les principales villes du monde. Fabrication en Australie, au Canada, en Finlande, en France, en Allemagne, au Japon, au Mexique, aux Pays-Bas, en Espagne, à Taïwan, au Royaume-Uni, aux Etats-Unis.

**Table 2. Flame Detection Systems.**

Amplificateurs enfichables de signal de flammes				Détecteurs de flamme utilisables			
Type	Couleur	Autocontrôle	Modèle	Temps de Réponse à un Défaut de Flamme (FFRT) (sec) <sup>a</sup>	Combustible	Type	Modèles
Rectification	Vert	Auto-vérification dynamique	R7824C <sup>b,c,i</sup>	3	Gaz, mazout, charbon	Ultraviolet (PurplePeeper®)	C7024E,F
		Non	R7847A <sup>h</sup>	0,8/1 ou 2/3	Gaz	Rectification avec détecteur à ionisation <sup>i</sup>	C7004, C7007, C7011 Ensembles complets : C7008, C7009, Q179
		Non	R7847A <sup>h</sup>	0,8/1 ou 2/3	Mazout	Rectification avec cellule photoélectrique	C7003, C7010, C7013, C7014d
		Non	R7847A <sup>h</sup>	2/3	Gaz, mazout, charbon	Ultraviolet (PurplePeeper®)	C7012A,C
		Dynamic Ampli-Check®	R7847B <sup>e,h</sup>	0,8/1 ou 2/3	Gaz	Rectification avec détecteur à ionisation <sup>b</sup>	C7004, C7007, C7011 Ensembles complets : C7008, C7009, Q179
		Dynamic Ampli-Check®	R7847B <sup>e,h</sup>	0,8/1 ou 2/3	Mazout	Démodulation avec cellule photoélectrique	C7003, C7010, C7013, C7014d
		Dynamic Ampli-Check®	R7847B <sup>e,h</sup>	2/3	Gaz, mazout, charbon	Ultraviolet (PurplePeeper®)	C7012A,C
		Autocontrôle dynamique	R7847C <sup>c,f,i</sup>	2/3	Gaz, mazout, charbon	Ultraviolet (PurplePeeper®)	C7012E,F
Infrarouge	Rouge	Non	R7848A	2/3	Gaz, mazout, charbon	Infrarouge (sulfure de plomb)	C7015
		Dynamic Ampli-Check®	R7848Be	3	Gaz, mazout, charbon	Infrarouge (sulfure de plomb)	C7015
Ultraviolet	Pourpre	Non	R7849A	0,8/1 ou 2/3	Gaz, mazout	Ultraviolet (Minipeeper)	C7027, C7035, C7044 <sup>g</sup>
		Dynamic Ampli-Check®	R7849B <sup>d</sup>	0,8/1 ou 2/3	Gaz, mazout	Ultraviolet (Minipeeper)	C7027, C7035, C7044 <sup>g</sup>
		Auto-vérification dynamique	R7886A <sup>c,f</sup>	0,8/1 ou 2/3	Gaz, mazout, charbon	Ultraviolet	C7061
	Bleu	Auto-vérification dynamique	R7886A <sup>c,f</sup>	2/3	Gaz, mazout, charbon	Ultraviolet (sensibilité réglable)	C7076
Optique	Blanc	Dynamic Ampli-Check®	R7851B	0,8/1 ou 2/3	Gaz, mazout, charbon	Optique (UV, IR, lumière visible)	C7927, C7935, C7915, C7962
		Auto-vérification dynamique	R7851C <sup>c</sup>	2/3	Gaz, mazout, charbon	Optique (uniquement UV)	C7961

- <sup>a</sup> Le temps de réponse à un défaut de flamme (FFRT) dépend de la sélection de l'amplificateur et du module relais de la série 7800.
- <sup>b</sup> Le R7824C est uniquement utilisé avec le module relais RM7824 de 24 Vdc et les détecteurs de flamme C7024E,F.
- <sup>c</sup> Les circuits testent tous les composants électroniques du système de détection de flamme (amplificateur et détecteur) 12 fois par minute pendant le fonctionnement du brûleur et coupe celui-ci en cas de détection d'une panne dans le système.
- <sup>d</sup> N'utilisez que la cellule photoélectrique Honeywell, pièce n° 38316.
- <sup>e</sup> Les circuits testent l'amplificateur de signal de flamme 12 fois par minute pendant le fonctionnement du brûleur et coupe celui-ci en cas de détection d'une panne de l'amplificateur.
- <sup>f</sup> Les applications 200/220/240 Vac nécessitent un transformateur abaisseur de tension de 120 Vac, 10 VA (non fourni) pour commander l'obturateur. S'applique au R7847C série 3 ou supérieure ; au R7886A série 2 ou supérieure ; au R7861 série 1 ou supérieure. La Fig. 2 représente le câblage de détecteur de flamme.
- <sup>g</sup> N'utilisez les détecteurs de flamme C7027, C7035 et C7044 que sur des brûleurs qui effectuent au moins un cycle de marche-arrêt par vingt-quatre heures. Utilisez le détecteur C7012E,F avec l'amplificateur R7847C, le détecteur C7061A avec l'amplificateur R7861A ou le détecteur C7076A avec l'amplificateur R7886A comme système de détection de flamme à ultraviolet pour des applications fonctionnant en continu pendant vingt-quatre heures ou davantage.
- <sup>h</sup> Les amplificateurs R7847A,B dont le FFRT est de 0,8/1 seconde ne peuvent pas être utilisés avec les détecteurs d'ultraviolets transistorisés C7012A,C.
- <sup>i</sup> Les amplificateurs R7824C séries 2 et supérieures et les amplificateur R7847C séries 4 et supérieures contrôlent le système de détection de flamme lorsque le signal atteint 1,5 Vcc ou après 4,5 secondes, quel que soit l'événement survenant en premier lieu.
- <sup>j</sup> Commander le détecteur séparément ; voir les instructions sur le détecteur de flamme pour le support.

## ATTENTION

**Danger d'endommagement de l'équipement.**  
**Une combinaison incorrecte du module de relais, d'amplificateur et de détecteur de flamme risque d'endommager l'équipement.**

Dans des applications à infrarouge (Détecteur de flamme à infrarouge C7015 et amplificateur R7848), l'utilisation du module de relais RM7890 avec la version de logiciel 4004 ou inférieure nécessite un retard de dix secondes pour démarrer la séquence. Ceci s'applique uniquement à l'activation initiale du RM7890.

## INSTALLATION

### En installant ce produit...

1. Lisez soigneusement ces instructions. Leur non-observation risque d'endommager le produit ou de provoquer une situation dangereuse.
2. Vérifiez les caractéristiques fournies dans les instructions et sur le produit pour vous assurer que le produit convient à votre application.
3. L'installateur doit être un technicien compétent, expérimenté en contrôle de protection de flamme.
4. Lorsque l'installation est terminée, contrôlez le produit en suivant ces instructions.

## AVERTISSEMENT

**Danger d'électrocution**  
**Peut provoquer une électrocution, de graves blessures, ou la mort.**

Débranchez l'alimentation électrique avant de commencer l'installation. Il se peut que vous deviez procéder au débranchement à plusieurs endroits.

### IMPORTANT

1. Le câblage doit correspondre à tous les codes, les ordonnances et les règlements en vigueur.
2. Le câblage (là où il s'avère nécessaire) doit être conforme au câblage NEC (tension de ligne) de la classe 1.
3. A la fin de l'installation, effectuez tous les tests de contrôle nécessaires.

## ATTENTION

**Danger d'endommagement de l'équipement.**  
**Risque d'endommager l'équipement.**

Débranchez le module de relais de la série 7800 avant d'enlever l'amplificateur.

### Installation de l'amplificateur de signal de flamme enfichable (Fig. 2)

## AVERTISSEMENT

**Danger d'électrocution**  
**Peut provoquer une électrocution, de graves blessures ou la mort.**

Débranchez l'alimentation électrique avant de commencer l'installation. Il se peut que vous deviez procéder au débranchement à plusieurs endroits.

1. Alignez le connecteur latéral de circuit imprimé avec la prise à empreinte du module de relais de la série 7800. Assurez-vous que la plaquette d'identification de l'amplificateur est orientée à l'opposé du module de relais.
2. Enfoncez l'amplificateur jusqu'à ce que la plaquette de circuit soit complètement introduite dans la prise à empreinte; ensuite, poussez l'amplificateur en direction de l'agrafe de retenue du module de relais de la série 7800.
3. Assurez-vous que l'amplificateur est solidement en place.
4. Effectuez tous les essais de contrôle nécessaires.

## Installation du détecteur de flamme

REMARQUE : Le tableau 2 reprend les systèmes de détection de flamme disponibles utilisables avec les modules de relais de la série 7800. Assurez-vous d'utiliser la combinaison correcte d'amplificateur et de détecteur de flamme.

Une installation du détecteur de flamme correctement réalisée constitue la base d'une installation de protection de flamme sûre et fiable. Référez-vous aux instructions livrées avec le détecteur de flamme et aux instructions du fabricant de l'équipement.

Maintenez les conducteurs du signal de flamme les plus courts possible entre le détecteur de flamme et l'embase de câblage. La capacité augmente avec la longueur des conducteurs, ce qui réduit la grandeur du signal. La longueur autorisée maximum du conducteur dépend du type de détecteur de flamme, de conducteur et de conduit. Cependant, le facteur essentiel de limitation pour le détecteur de flamme est le signal de flamme ; voir tableau 3 dans le chapitre consacré au contrôle.



Fig. 2. Installation de l'amplificateur de signal de flamme.

## Câblage

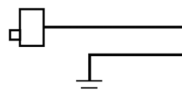
## AVERTISSEMENT

**Danger d'électrocution**  
**Peut provoquer une électrocution ou endommager l'équipement.**

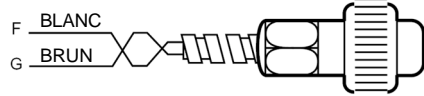
Débranchez l'alimentation électrique avant de commencer l'installation. Il se peut que vous deviez procéder au débranchement à plusieurs endroits.

1. Retirez le module de relais de la série 7800 de l'embase de câblage.
2. Référez-vous à la Fig. 3 pour câbler correctement le détecteur de flamme.

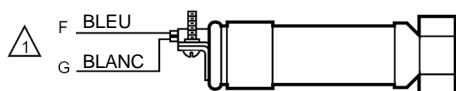
### CELLULE PHOTOELECTRIQUE



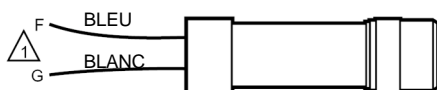
### INFRAROUGE (C7015)



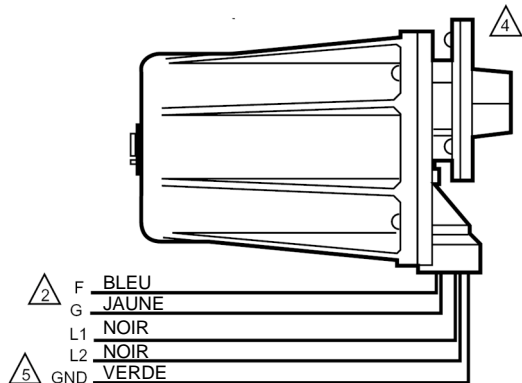
### ULTRAVIOLET (C7027/C7035/C7044)



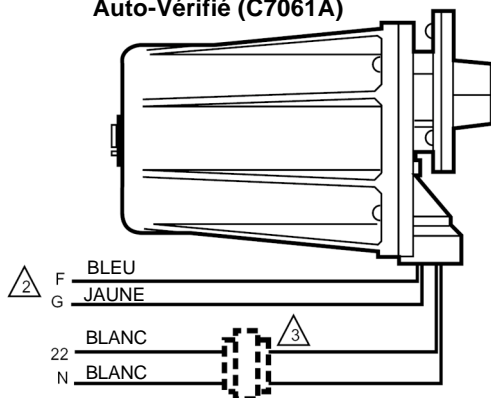
### OPTIQUE C7927A



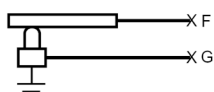
### ULTRAVIOLET transistorisé (C7012A,C, C7961E)



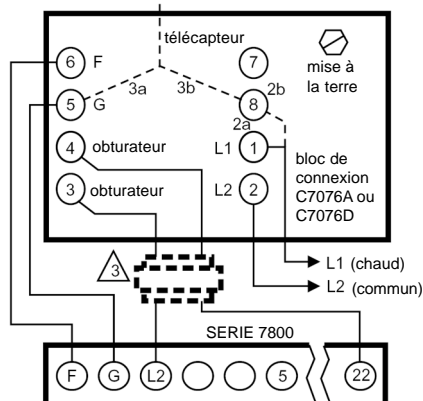
### ULTRAVIOLET transistorisé Auto-Vérifié (C7061A)



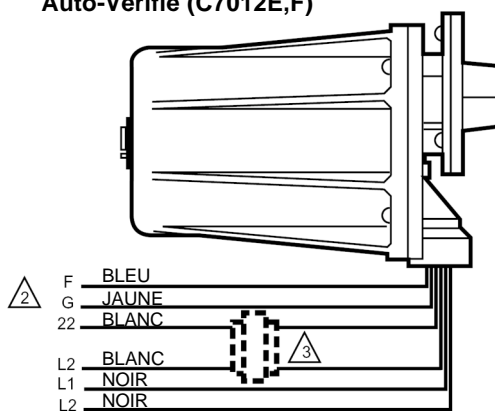
### TIGE DE FLAMME



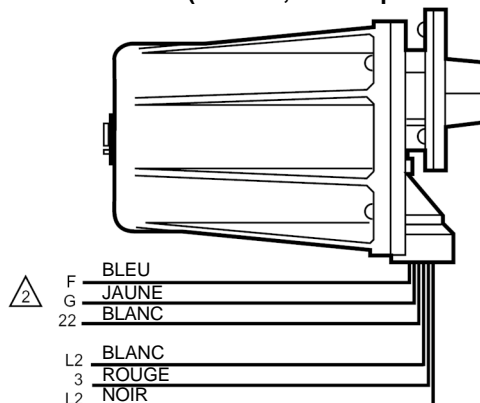
### DETECTEUR ULTRAVIOLET C7076A,D



### ULTRAVIOLET transistorisé Auto-Vérifié (C7012E,F)



### ULTRAVIOLET transistorisé Auto-Vérifié (C7024E,F - E représenté)



**1** **ATTENTION : DANGER D'ENDOMMAGEMENT DE L'EQUIPEMENT. UNE POLARITE DE CABLAGE INCORRECTE RISQUE D'ENDOMMAGER OU DE DETRUIRE LES TUBES DE DETECTION D'UV.**

RACCORDEZ LES CABLES DU DETECTEUR DE FLAMME CONFORMEMENT AUX NOTES EN BAS DE PAGE 1 ET 2 POUR EVITER D'ENDOMMAGER VOTRE TUBE DE DETECTION D'UV. LES CONDUCTEURS DU DETECTEUR DE FLAMME POSSEDTENT UN CODE DE COULEURS. LE CONDUCTEUR BLEU DOIT ETRE RACCORDE A LA BORNE F ET LE CONDUCTEUR BLANC A LA BORNE G. LE TUBE DE DETECTION D'UV EST SENSIBLE A LA POLARITE.

**2** LES CONDUCTEURS DU DETECTEUR DE FLAMME POSSEDTENT UN CODE DE COULEURS. LE CONDUCTEUR BLEU DOIT ETRE RACCORDE A LA BORNE F ET LE CONDUCTEUR BLANC A LA BORNE G. LE TUBE DE DETECTION D'UV EST SENSIBLE A LA POLARITE.

**3** **ATTENTION : DANGER D'ENDOMMAGEMENT DE L'EQUIPEMENT. UNE TENSION INCORRECTE RISQUE D'ENDOMMAGER LE MECANISME DE L'OBTURATEUR SUR LES MODULES DE RELAIS DE LA SERIE EC7800. INSTALLEZ UN TRANSFORMATEUR ABAISSEUR DE TENSION DE 200/220/240 VCA VERS 120 VCA, 10VA MINIMUM, POUR COMMANDER LE MECANISME DE L'OBTURATEUR.**

**4** N'UTILISEZ PAS D'AMPLIFICATEUR DONT LE FFRT EST DE 0,8/1 SECONDE AVEC UN DETECTEUR DE FLAMME C7012A,C.

**5** LE CONDUCTEUR DE TERRE (VERT/JAUNE) N'EST PRESENT QUE SUR LE C7961E.

Fig. 3. Câblage de détecteur de flamme.

3. Avant d'effectuer les connexions, débranchez l'alimentation électrique pour éviter une électrocution et l'endommagement de l'équipement.
4. Tout le câblage doit correspondre aux codes électriques adéquats, aux prescriptions et aux règlements, y compris le câblage NED de la classe 1 (tension de ligne), là où cela s'avère nécessaire.
5. Utilisez les dimensions de câbles recommandées et les conducteurs en cuivre du type n° 18 TTW(60C) ou THW (75C) ou THNN(90C).
6. Utilisez le trajet de câble recommandé :
  - a. Maintenez le conducteur du signal de flamme le plus court possible entre le détecteur et le module de relais de la série 7800. La longueur autorisée maximum du conducteur dépend du type de conducteur, de conduit et du diamètre du conducteur. Le facteur essentiel de limitation pour le détecteur de flamme est le signal de flamme.
  - b. Ne posez pas les câbles à haute tension du transformateur d'allumage dans le même conduit que le câblage de détection de flamme.
  - c. Réalisez des jonctions dans un boîtier de raccordement si les conducteurs du détecteur de flamme ne sont pas suffisamment longs pour atteindre les connecteurs électriques du module relais de la série 7800.
    - (1) Placez un câblage de scanner sans blindage dans un conduit métallique.
    - (2) Suivez les instructions relatives au détecteur de flamme.
7. Contrôlez le câblage, voir Fig. 4.
8. Installez le module de relais de la série 7800.
9. Rebranchez le courant du module de relais de la série 7800.

Le câblage de détecteur de flamme est représenté à la Fig. 3.

## VERIFICATION

### Inspection préliminaire

Assurez-vous que :

1. Les raccordements du câblage sont corrects et que toutes les vis des bornes et les raccordements électriques sont serrés.
2. Le temps de réponse correct à un défaut de flamme est sélectionné.
3. L'amplificateur est monté en toute sécurité sur le module de relais de la série 7800.
4. Les détecteurs sont positionnés adéquatement et nettoyés suivant les instructions relatives au détecteur.
5. Vous utilisez la combinaison correcte d'amplificateur et de détecteur de flamme.

### Mesure de signal de flamme (Fig. 4)

Le signal de flamme peut être mesuré aux prises de test de signal de flamme, voir Fig. 4, et au module d'affichage via le clavier.

Mesurez le signal de flamme aux moments adéquats définis dans le chapitre consacré au contrôle ; voir les instructions en vigueur sur le module relais de la série 7800. Voir le tableau 3 pour les niveaux de tension de signal de flamme acceptables et maxima.



## ATTENTION

**Danger d'endommagement de l'équipement.**

**Un câblage incorrect peut entraîner la destruction du tube de détection.**

Suivez soigneusement les instructions cruciales de polarité du câblage pour les modèles C7027, C7035, C7044, C7012, C7024, C7061, C7961 et C7076. L'inversion des conducteurs, même momentanée, risque de détruire le tube de détection d'ultraviolet.



**Fig. 4. Mesure de signal de flamme à l'aide d'un multimètre.**

1. Raccordez le conducteur bleu du détecteur à la borne F et le conducteur blanc des modèles C7027/C7035/C7044/C7061 à la borne G.
2. Raccordez le conducteur bleu du détecteur à la borne F et le conducteur jaune des modèles C7012/C7024/C7961 à la borne G.
3. Suivez les instructions en vigueur pour le module relais de la série 7800.

### Mesure du signal de flamme avec un module d'affichage à clavier

Consultez les instructions en vigueur pour le module relais de la série 7800 ou le module d'affichage à clavier.

### Mesurer le signal de flamme avec un Voltmètre/Ohmmètre

Deux prises de test, positive et négative (Com), sont disponibles à la partie supérieure de l'amplificateur lorsqu'il est enfiché dans le module de relais de la série 7800. Ces prises sont prévues pour surveiller la grandeur du signal de flamme. Utilisez un voltmètre (1 MΩ/volt) pour mesurer le niveau du signal de flamme. Raccordez le conducteur positif (rouge) du multimètre à la prise de test positive (+) de l'amplificateur et le conducteur négatif (noir) du multimètre à la prise de test négative (-) de l'amplificateur. Les prises de test sont prévues en standard pour l'utilisation d'électrodes de voltmètre de 0,180 pouce de diamètre. Un signal de flamme de 1,25 Vdc minimum est nécessaire.

**Tableau 3. Signal de flamme.**

Détecteur de flamme	Amplificateur de signal de flamme	Tension continue stable minimum acceptable	Tension continue maximum prévue
Cellule photoélectrique Cellule à ionisation 7012A,C <sup>c</sup>	R7847A,B <sup>b</sup>	1,25 Vdc	5,0 Vdc au module d'affichage à clavier ou sur le voltmètre
C7012E,F <sup>c</sup>	R7847C <sup>d,e</sup>		
C7015A	R7848A,B <sup>b</sup>		
C7024E,F	R7824C <sup>d,e</sup>		
C7027A C7035A C7044A	R7849A,B <sup>b</sup>		
C7927 C7935 C7915 C7962	R7851B <sup>b</sup>		
C7061A	R7861A <sup>d</sup>		
C7076A,D	R7886A <sup>d</sup>		
C7961E	R7851C <sup>d</sup>		

- a Ce signal minimum ou plus puissant peut être obtenu facilement si le détecteur est installé et positionné correctement pour détecter adéquatement la flamme. Veillez à obtenir ce voltage avant de terminer le contrôle.
- b Les amplificateurs de flamme sont du type Ampli-Check®.
- c Réglez graduellement, ou abaissez le tube, ou allongez le tube de regard sur les applications C7012A,C,E,F pour obtenir une lecture de signal de flamme maximum de moins de 5,0 volts.
- d Les circuits de l'amplificateur de signal de flamme sont testés pendant une demi-seconde toutes les cinq secondes durant le fonctionnement du brûleur et coupent celui-ci si l'amplificateur tombe en panne (toutes les installations).
- e Le modèle R7824C, de la série 2 ou supérieure, et le modèle R7847C, de la série 4 ou supérieure, pulse l'obturateur lorsque le signal de flamme atteint 1,5 Vdc.

Le signal de flamme pour la veilleuse seule, la flamme seule du brûleur principal, et des deux ensemble doit être stable et de 1,25V minimum. Si le signal de flamme est instable ou inférieur au voltage minimum acceptable, contrôlez l'installation du détecteur de flamme et les circuits selon la procédure suivante.

1. Vérifiez les tensions d'alimentation aux bornes (L1) et L2 (N).  
Assurez-vous que l'interrupteur principal est coupé, que les raccordements sont corrects, et que l'alimentation électrique est de la tension et de la fréquence correctes et qu'elle est sinusoïdale.
2. Vérifiez le câblage du détecteur quant à des pannes, y compris :
  - a. Raccordements incorrects.
  - b. Type erroné de câble.
  - c. Câble détérioré.
  - d. Circuits ouverts.
  - e. Courts-circuits.
  - f. Trajets de fuite de courant provoquée par l'humidité, la suie ou l'accumulation de saletés.
3. Pour une électrode d'ionisation, assurez-vous :
  - a. Que la zone meulée s'avère suffisante.
  - b. Que la tige de flamme est correctement située dans la flamme.
  - c. Que la température à l'isolateur de tige de flamme n'excède pas 260 °C (500 °F).
4. Pour tous les détecteurs optiques, nettoyez la fenêtre de visualisation du détecteur, la lentille et l'intérieur du tube de regard si cela s'avère nécessaire.
5. Pendant le fonctionnement du brûleur, contrôlez la température au détecteur. Si elle excède la température maximum prévue pour le détecteur :
  - a. Ajoutez un bloc d'isolation pour arrêter la chaleur conduite à travers le tube de regard.
  - b. Ajoutez un bouclier ou un écran pour réfléchir la chaleur rayonnante.
  - c. Augmentez le refroidissement (référez-vous à la ventilation du tube de regard dans les instructions relatives au détecteur).
6. Assurez-vous que le réglage de la flamme n'est pas trop pauvre.
7. Assurez-vous que le détecteur optique visualise correctement la flamme.
8. Au besoin, ajustez ou repositionnez le détecteur.
9. Si vous ne savez pas obtenir un fonctionnement correct, remplacez l'amplificateur enfichable.
10. Remplacez le détecteur de flamme si vous ne savez pas obtenir un fonctionnement correct.

**IMPORTANT**

*Si vous modifiez le système de détection de flamme, répétez tous les tests de contrôle requis au chapitre consacré au contrôle dans le manuel d'instructions du module de relais de la série 7800 en question.*