

# Electrovanne de mise à l'air libre

## LGV/5

6.24



### Technique

L'électrovanne de mise à l'air libre LGV/5 de DUNGS est une vanne d'arrêt automatique normalement ouverte selon EN 161 pour brûleurs et appareils à gaz :

- pression de service max. 500 mbar (50 kPa)
- classe A, groupe 2 selon EN 161
- **normalement ouverte**
- fermeture rapide
- ouverture rapide
- bobine à courant continu, câblage de redresseur de courant avec anti-parasitage dans le boîtier de raccordement
- possibilité de monter un contact de fin de course pour contrôler la position fermée de la vanne
- sécurité de fonctionnement, robustesse, sans entretien
- En alliages non-cuivreux, convient aux gaz jusqu'à max. 0,1 % en vol. d'H<sub>2</sub>S sec

### Application

L'électrovanne de mise à l'air libre LGV/5 de DUNGS convient aux gaz des familles 1, 2 et 3 ainsi qu'à d'autres fluides neutres en phase gazeuse.

L'électrovannes est utilisée pour l'arrêt et la mise à l'air libre de certains volumes de gaz prédéfinis.

### Homologation

Certificat d'essai de type CE conformément à la directive CE sur les appareils à gaz:

LGV 50../5 CE-0085 AP0224

Certificat d'essai de type CE conformément à la directive CE relative aux équipements sous pression:

LGV 50../5 CE0036

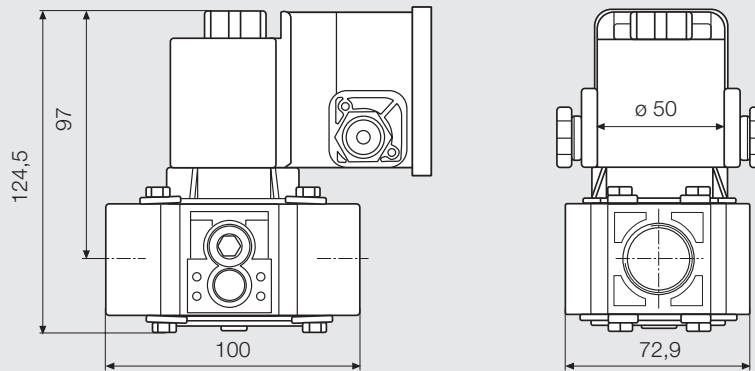
Homologations dans d'autres grands pays consommateurs de gaz.

**LGV/5** Electrovanne à une allure, **normalement ouverte**, à ouverture et fermeture rapides, possibilité de monter un contact de fin de course.

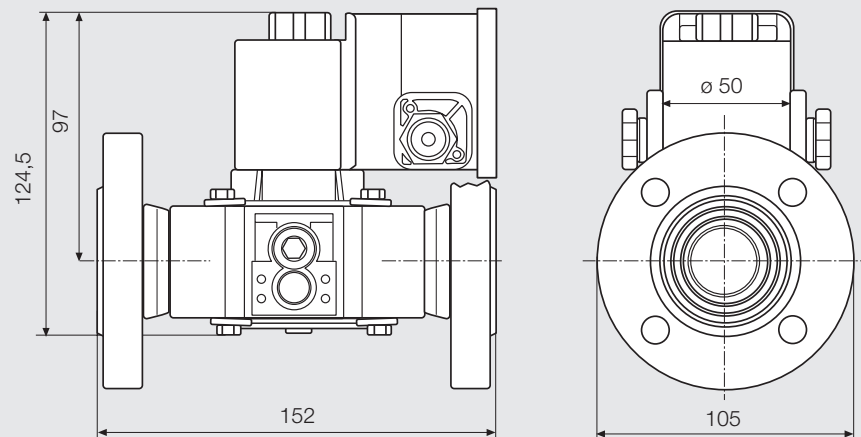
### Caractéristiques techniques

Diamètres nominaux	DN 20
Filetage gaz ISO 7/1	Rp 3/4
Brides	brides selon DIN EN 1092-1
Pression de service max.	500 mbar (50 kPa)
Electrovanne	vanne selon EN 161, classe A, groupe 2
Temps de fermeture	< 1 s
Temps d'ouverture	< 1 s
Matériaux des composants en contact avec le gaz	boîtier : aluminium, acier, alliages non-cuivreux joints d'étanchéité : NBR
Tension / fréquence	~ (AC) 50-60 Hz 230 V (+10 % -15%) ; autres tensions sur demande
Puissance / courant absorbé	15 VA/0,08 A à 20°C et sous 230 VAC
Durée de mise en circuit	100 % ED
Protection	IP 54, IP 65 sur demande
Branchement électrique	sur bornes à visser par entrée de câble PG 11 ; possibilité d'installer ultérieurement une raccordement par connecteur DIN EN 175301-803
Fréquence d'enclenchement	max. 1000/h
Prise de mesure / gaz d'allumage	G 1/4 ISO 228 des deux côtés dans la zone de sortie
Température ambiante	- 15°C à + 60°C
Position de montage	bobine de verticale à horizontale
Contact de fin de course	type K01/1 testé selon DIN, montable sur LGV 5.../5
Accessoires	contact de fin de course type K01/1, voir fiche technique 12.01 211 202 Kit de raccordement par connecteur, DIN EN 175301-803 215 733

**Cotes d'encombrement [mm]**  
**LGV 507/5**



**Cotes d'encombrement [mm]**  
**LGV 5020/5**



Type	$p_{max.}$ [mbar]	Rp / DN	N° de commande	Poids
LGV 507 /5	500	Rp 3 /4	119 271	1,3
LGV 5020/5	500	DN 20	119 594	3,2

**Fonctionnement**

L'électrovanne de mise à l'air libre DUNGS est une vanne d'arrêt automatique commandée par énergie auxiliaire.

L'électro-aimant ferme la vanne contre la force du ressort de pression.

En cas d'interruption de l'énergie auxiliaire (tension de service), le ressort de

pression ouvre la vanne dans un délai d'1 seconde.

Il est possible de monter un contact de fin de course pour contrôler la position fermée de la vanne.

# Courbe de débit

