



65C.xxxxx DA PARETE WALL MOUNTING

Dati Tecnici
Technical Data

Regolazione Temperatura Comfort (SOLE) Comfort temperature control (Sun)	10 ± 30°C
Differenziale K Differential K	<0.7K
Limiti di utilizzo (temperatura) Operating temperature limits	0 ± 50°C
Grado di protezione Degree of protection	IP30
Alimentazione Power supply	24VAC - 230VAC
Contatti Contacts	Ag999 su Cu Ag999 on Cu
Portata contatti Capacity on relay's contacts	10(2)A 250V
Tipo di azione Type of action	1B
Tensione impulsiva nominale Rated impulsive voltage	4kV
Situazione di inquinamento del dispositivo di comando Pollution level of the control device	2
Dimensioni Dimensions	84 x 84 x 36 mm
Interasse di foratura Distance between screw holes	60 mm
Omologhe Approvals	CE



Versioni Speciali
Special Version

Con contatti placcati in oro per correnti elettriche inferiori a 200mA
With gold-plated contacts for electric current below 200mA

Schemi di collegamento
Electrical wiring

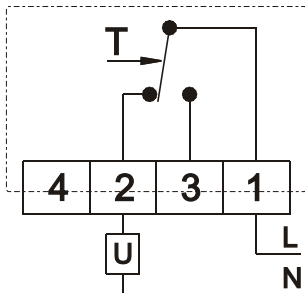
Tabella delle Caratteristiche (Tab.1)
Table of Features (Tab.1)

Mod.	Codice Code 65C	Caratteristiche - Features				
		Selettori / Switches		Alm. / P.S.		Spia Indicator
		W / S ☀ / 🔥	On / Off 🔥 / ○	230V~	24V~	
31	.00201.00			●	●	
32	.01331.00			●		●
33	.02331.00		●	●		●
34	.03331.00	●		●		●
42	.01321.00				●	●
43	.02321.00		●	●		●
44	.03321.00	●			●	●

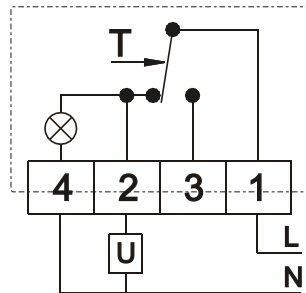
Riscaldamento
Heating

Condizionamento
Air conditioning

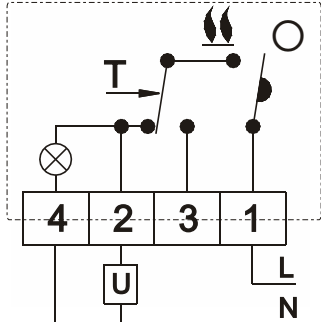
Mod. 31



Mod. 32 - 42



Mod. 33 - 43



Mod. 34 - 44

