

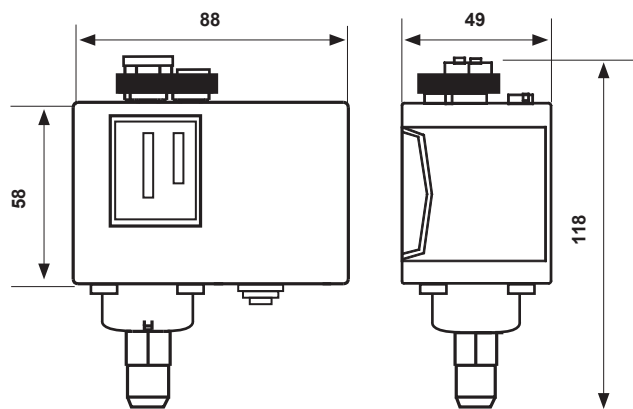
B13

Pressostati di regolazione fino a 10 bar, basso differenziale regolabile

Pressostati di regolazione e controllo a basso differenziale per compressori d'aria, per autoclave isolamento acqua e per serbatoi in genere dove è richiesto una differenza minima tra il valore di stacco e il valore di ripresa.



Dimensioni (mm)

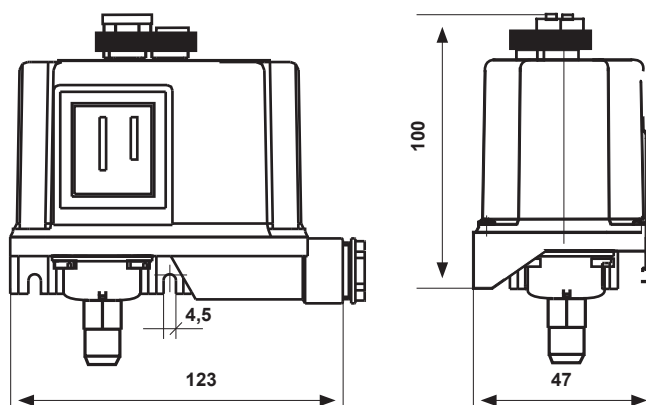


	Scala bar	Differenziale*	Pressione massima elemento sensibile bar	Attacco G 1/4	Grado di protezione	Disponibilità
B13BN	0,3 ÷ 4	0,1 ÷ 0,5	6	maschio	IP40	magazzino
B13CN	1 ÷ 10	0,3 ÷ 1,5	16	maschio	IP40	magazzino

Esecuzione in custodia stagna



Dimensioni (mm)

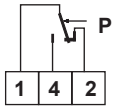


	Scala bar	Differenziale*	Pressione massima elemento sensibile bar	Attacco G 1/4	Grado di protezione	Disponibilità
B13BNY	0,3 ÷ 4	0,1 ÷ 0,5	6	maschio	IP65	magazzino
B13CNY	1 ÷ 10	0,3 ÷ 1,5	16	maschio	IP65	magazzino

1 Bar = 100Kpa *Il differenziale va sottratto al valore di scala.

CARATTERISTICHE ELETTRICHE

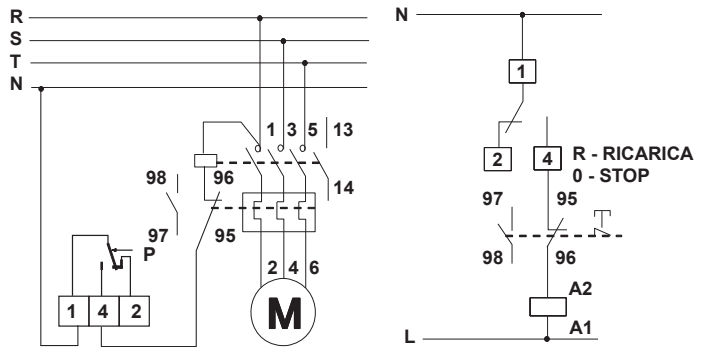
Interruttore in commutazione con contatti in AgCdO.



Tensione nominale d'isolamento U_i 415V~
 Corrente nominale di servizio continuativo Ith 16A
 Corrente nominale d'impiego Ie

		220V~	380/415V~
Carico resistivo	AC-1	-	16A
Carico induttivo	AC-3	-	6A
Corrente continua	DC-13	0,2A	-

ESEMPIO DI COLLEGAMENTO ELETTRICO



NORMATIVE E OMOLOGAZIONI

Rispondenza alle norme EN 60947-4-1.

CE 0497

INSTALLAZIONE

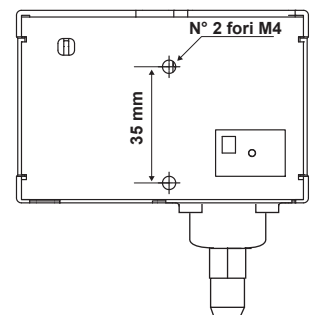
Installazione diretta su ramo.

Raccordo all'elemento pressostatico G 1/4.

Nel caso di fluidi con una temperatura superiore alla massima indicata, raccordare il pressostato alla tubazione interponendo un tubetto metallico avvolto a spirale per consentire la dispersione del calore.

Possibilità fissaggio su staffa metallica, tranne per le versioni in custodia stagna.

DIMA DI FISSAGGIO



B

FUNZIONAMENTO

All'aumento della pressione apre 1-2 chiude 1-4.

CARATTERISTICHE

Elemento sensibile a soffiato metallico, non adatto per fluidi che intaccano le leghe di rame.

Telaio metallico.

Coperchio in materiale termoplastico antiurto.

Uscita dei collegamenti con passacavo in PVC.

Temperatura massima fluido controllato 100°C.

Temperatura ammissibile corpo pressostato 60°C.

Temperatura di immagazzinaggio e trasporto -35 ÷ 60°C.

Peso unitario 0,38 Kg B13BN.

Peso unitario 0,39 Kg B13CN.

ACCESSORI



303298LA

Pressacavo G1/2 in termoplastico antiurto e autoestinguente V0 per uscita collegamenti.