

# Mod. STAB 300-310



STABILIZZATORI  
AUTOAZIONATI CON  
OTTURATORE BILANCIATO  
A DOPPIA MEMBRANA  
DI SICUREZZA

*SELF-ACTING GOVERNORS  
WITH BALANCED  
OBTURATOR  
AND DOUBLE SAFETY  
DIAPHRAGM*

STABILIZZATORI AUTOAZIONATI CON OTTURATORE  
 BILANCIATO A DOPPIA MEMBRANA DI SICUREZZA  
 SELF-ACTING GOVERNORS WITH BALANCED OBTURATOR  
 AND DOUBLE SAFETY DIAPHRAGM

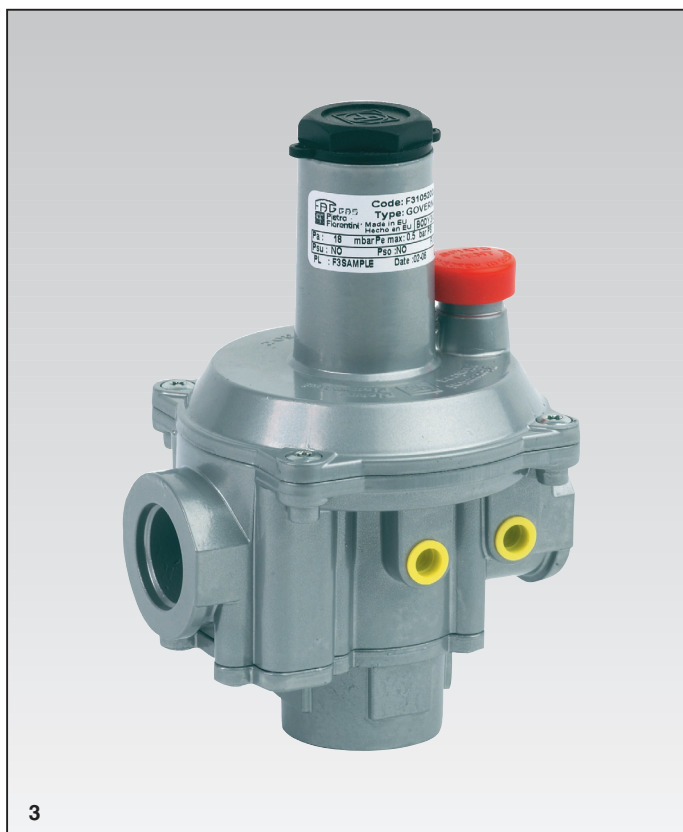
# Mod. STAB 300-301



1  
 STABILIZZATORE CON O SENZA FILTRO  
 GOVERNOR WITH OR WITHOUT FILTER



2  
 STABILIZZATORE CON BLOCCO  
 GOVERNOR WITH SLAM SHUT DEVICE



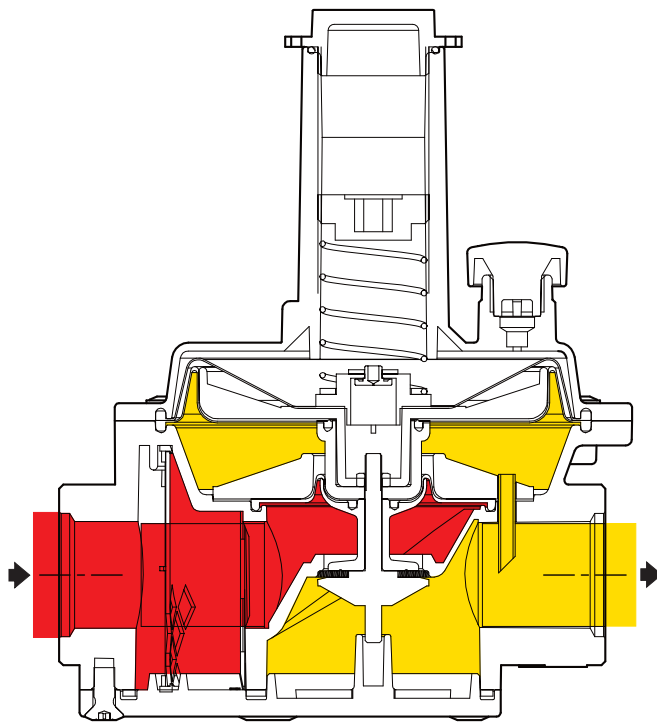
3  
 STABILIZZATORE USCITA VERTICALE  
 GOVERNOR WITH VERTICAL OUTLET



4  
 STABILIZZATORE CON FLANGIE INTEGRALI  
 FLANGED GOVERNOR WITH FIXED FLANGES

STABILIZZATORI AUTOAZIONATI CON OTTURATORE  
 BILANCIATO A DOPPIA MEMBRANA DI SICUREZZA  
 SELF-ACTING GOVERNORS WITH BALANCED OBTURATOR AND DOUBLE SAFETY DIAPHRAGM

# Mod. STAB 300-301



 PRESSIONE DI ALIMENTAZIONE  
 INLET PRESSURE

 PRESSIONE DI EROGAZIONE  
 OUTLET PRESSURE

#### MATERIALI / MATERIALS

CORPO / BODY  
 GD AISI 12 EN AB 46100  
 G AISI 9 EN AB 43100  
 COPERCHI - COVERS  
 GD AISI 12 EN AB 46100  
 G AISI 9 EN AB 43100  
 ZAMA 3 INI EN 1774

#### TRATTAMENTI SUPERFICIALI / EXTERNAL TREATMENTS

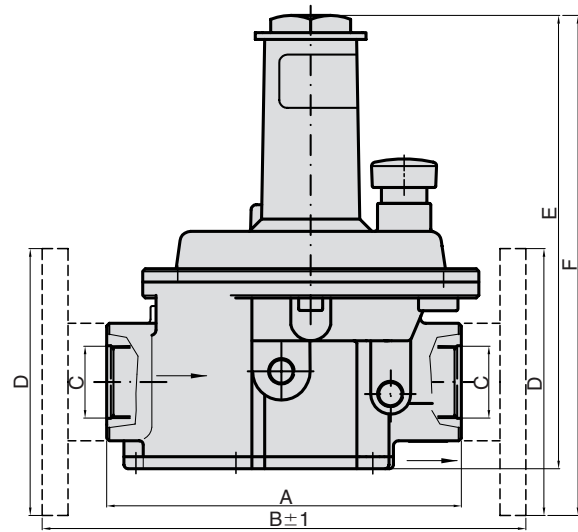
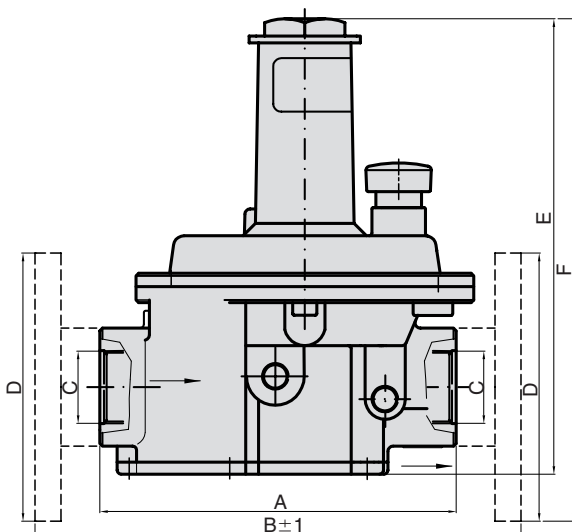
COPERCHIO E CORPO  
 SABBIATURA - SANDBLASTING  
 A RICHIESTA / UPON REQUEST  
 VERNICIATURA POLIURETANICA A POLVERE E/O ZINCATURA BIANCA  
 DUST POLYURETHANE COATING THE/OR WHITE ZINC COATED

### STABILIZZATORI SENZA FILTRO GOVERNORS WITHOUT FILTER

CONNESSIONI CONNECTIONS	A	B	C	D	E	F
1/2"	105		1/2"		142	
3/4"	101		3/4"		142	
1"	101		1"		142	
1/2"	138		1/2"		175	
3/4"	134		3/4"		175	
1"	134		1"		175	
1"1/4	194		1"1/4		255	
1"1/2	194		1"1/2		255	
2"	236		2"		316	
DN 25/S		235		DN 25		195
DN 32/S		286		DN 32		280
DN 40/S		311		DN 40		285
DN 50/S		352		DN 50		349
DN 65-80-100		430		DN 65-80-100		430

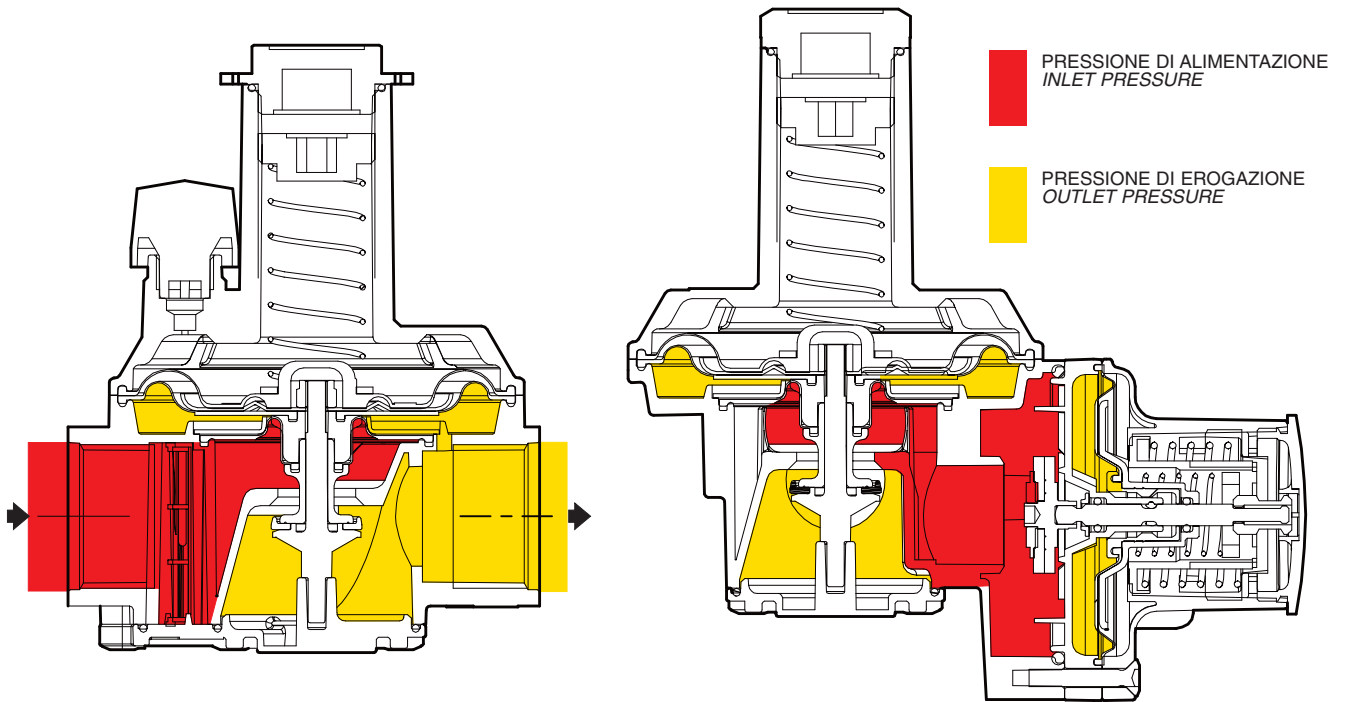
### STABILIZZATORI CON FILTRO GOVERNORS WITH FILTER

CONNESSIONI CONNECTIONS	A	B	C	D	E	F
1/2"	113		1/2"		142	
3/4"	109		3/4"		142	
1"	109		1"		142	
1/2"	138		1/2"		175	
3/4"	134		3/4"		175	
1"	134		1"		175	
1"1/4	194		1"1/4		255	
1"1/2	194		1"1/2		255	
2"	236		2"		316	
DN 25/S		235		DN 25		195
DN 32/S		286		DN 32		280
DN 40/S		311		DN 40		285
DN 50/S		352		DN 50		349
DN 65-80-100		430		DN 65-80-100		430



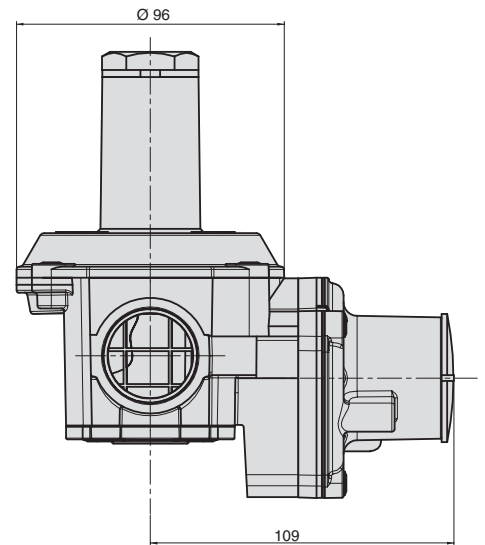
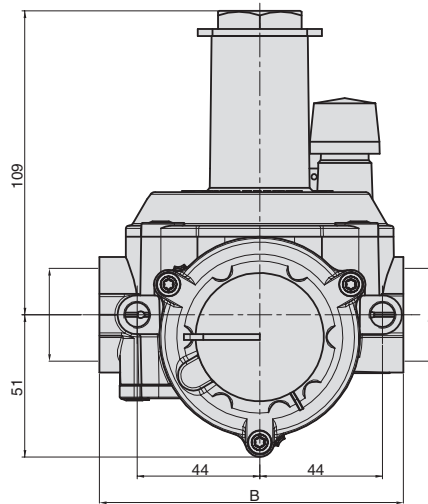
STABILIZZATORI AUTOAZIONATI CON OTTURATORE BILANCIATO  
 A DOPPIA MEMBRANA DI SICUREZZA CON VALVOLA DI BLOCCO  
 SELF-ACTING GOVERNORS WITH BALANCED OBTURATOR AND  
 DOUBLE SAFETY DIAPHRAGM WITH SLAM-SHUT

# Mod. STAB 300-301



**STABILIZZATORI CON BLOCCO  
 GOVERNORS WITH SLAM-SHUT**

CONNESSIONI CONNECTIONS	
-A-	B
1/2"	113
3/4"	109
1"	109



## MOLLE DI REGOLAZIONE - ADJUSTMENT SPRINGS RANGE

MODELLO STABILIZZATORE GOVERNOR MODEL	NUOVE VERSIONI NEW VERSIONS				
	30051/52/53 31051/52/53	30150/51/52/52F 31150/51/52/52F	30153/54/53F/54F 31153/54/53F/54F	30155-30155F 31155-31155F	30156/57/58F
CAMPO (mbar) COLORE MOLLA RANGE (mbar) SPRING COLOR	CODICE MOLLE - SPRINGS CODE				
5 - 13 Verde/Green	64470219	64470228	64470246	64470255	64470320
7 - 20 Rossa/Red	64470220	64470229	64470247	64470256	64470324
10 - 30 Bianca/White	64470221	64470230	64470248	64470257	64470325
25 - 70 Gialla/Yellow	64470295	64470297	64470299	64470301	64470321
60 - 150 Viola/Violet	64470296	64470298	64470300	64470302	64470322
140 - 300 Arancio/Orange	64470235	64470235	64470253	64470262	64470323

Wdo	
COD.	CAMPO (mbar) RANGE (mbar)
644.70120	8÷21
644.70121	21÷35
644.70122	35÷55
644.70202	55÷80

Wdu	
COD.	CAMPO (mbar) RANGE (mbar)
644.70197	35÷50
644.70198	50÷70
644.70199	70÷100
644.70200	100÷160
644.70113	160÷220
644.70201	220÷300

STABILIZZATORI AUTOAZIONATI CON OTTURATORE  
BILANCIATO A DOPPIA MEMBRANA DI SICUREZZA  
*SELF-ACTING GOVERNORS WITH BALANCED OBTURATOR AND DOUBLE SAFETY DIAPHRAGM*

# Mod. SENZA FILTRO WITHOUT FILTER

## INTRODUZIONE

I regolatori stabilizzatori di pressione i Minireg a chiusura totale, progettati e realizzati in conformità alla norma UNI EN 88 CLASSE A - gruppo 2, possono essere utilizzati per tutti i tipi di gas naturali GPL o gas non corrosivi. Questi regolatori trovano larghissimo impiego nell'alimentazione di bruciatori misti e combinati e nella distribuzione canalizzata di gas metano, GPL, sia a livello civile che industriale. I regolatori stabilizzatori Fiorentini Minireg sono del tipo autoazionati con otturatore bilanciato e doppia membrana di sicurezza. La doppia membrana permette l'utilizzo del regolatore all'interno senza necessità di convogliamento esterno del vent. (Punto 3.3.2 norma UNI EN 88). Tutti i regolatori sono predisposti di presa d'impulso interna e presa di pressione in entrata e uscita.

## INTRODUCTION

Minireg spring-loaded governors, are designed and built to comply with UNI EN 88 class A - group 2 specifications and can be used for all types of Natural gas, LPG or non corrosive gases. These regulators are widely used in supply lines for mixed and combined burners and in the piped distribution of methane gas and LPG in both industrial and non-industrial applications. Fiorentini Minireg spring-loaded governors are self-acting type with balanced valve and double safety diaphragm. The double diaphragm enables internal use within a building, without connecting an external vent pipe. (Point 3.3.2 of UNI EN 88 regulation). All regulators have an internal sensing line and inlet/outlet pressure test points.

## CARATTERISTICHE PRINCIPALI

FILETTATI THREADED		C1	Cg
Mod.	Rp		
30051	1/2" * **	30	80
30052	3/4" **	30	100
30053	1" **	30	130
30150	1/2" *	30	190
30151	3/4"	30	240
30152	1"	30	285
30153	1 1/4"	30	680
30154	1"1/2	30	710
30155	2"	30	1300

\* Corpo da 3/4" con riduzione da 1/2" nella scatola  
Body 3/4" with reduction 1/2" in the box

\*\* Disponibile anche in versione a Squadra / Available in Vertical version a Q (2 uscite attive / 2 outlet active)

FLANGIATI FLANGED		C1	Cg
Mod.	Dn		
30152/F	25 / Scorrevoli / Sliding	30	285
30153/F	32 / Scorrevoli / Sliding	30	680
30154/F	40 / Scorrevoli / Sliding	30	710
30155/F	50 / Scorrevoli / Sliding	30	1300
30156/F	65	30	1650
30157/F	80	30	2000
30158/F	100	30	3500

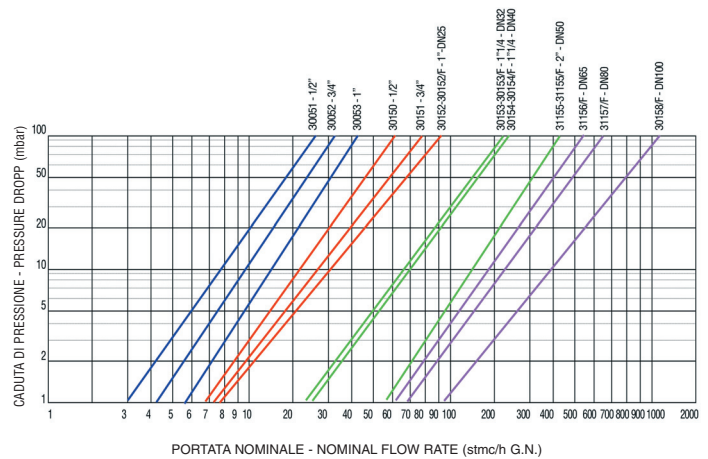
- Campo pressione entrata bpu: da +2,5 mbar rispetto alla pressione nominale di uscita Pu max 500 mbar.
- Pressione di progetto: PS 1 bar
- Campo di pressione in uscita Wd: 5÷300 mbar  
Per i modelli 30051-52-53 campo di pressione in uscita Wd 5÷150 mbar
- Classe di precisione AC: 15% del valore di taratura Pd
- Classe di pressione chiusura SG: 7.5 mbar / +30% del valore di taratura Pd
- Classe di temperatura: 1 (-20° +60°C)

Portata in GPL: moltiplicare il valore in tabella x 1.2  
Portata in Azoto: moltiplicare il valore in tabella x 0.789

CONFORME ALLE DIRETTIVE 90/396 CEE

## MAIN FEATURES

DIAGRAMMA DI PORTATA - FLOW RATE DIAGRAM



Base: +15°C, 1013 mbar, secco

Based on: +15°C, 1013 mbar, dry

- Inlet pressure range Bpu: +2,5 mbar with reference to the outlet nominal pressure to Pu max 500 mbar; (+1 to 201 wc);
- Max allowable pressure: Ps 1 Bar.
- Outlet pressure range Wd: 5÷300 mbar; (2÷120" wc) for the standard models; for model 30051-52-53 outlet pressure range Wd: 5÷150 mbar; (2÷60" wc).
- Accuracy class AC: 15% of the Pd set point.
- Lock up pressure class SG: +7.5 mbar / +30% of the Pd set point.
- Temperature class: 1 (-20° +60° C); (-68° + 140° F).

LPG flow rate: multiply the value in the table x 1.2  
Azote flow rate: multiply the value in the table x 0.789

CONFORMING TO THE 90/396 CEE DIRECTIVE

# Mod. CON FILTRO WITH FILTER

## INTRODUZIONE

I regolatori stabilizzatori di pressione Fiorentini Minireg a chiusura totale, progettati e realizzati in conformità alla norma UNI EN 88 CLASSE A - gruppo 2, possono essere utilizzati per tutti i tipi di gas naturali, G.P.L. o gas non corrosivi. Questi regolatori trovano larghissimo impiego nell'alimentazione di bruciatori misti e combinati e nella distribuzione canalizzata di gas metano, G.P.L., sia a livello civile che industriale. I regolatori stabilizzatori Fiorentini Minireg sono del tipo autoazionati con otturatore bilanciato e doppia membrana di sicurezza. La doppia membrana permette l'utilizzo del regolatore all'interno senza necessità di convogliamento esterno del vent. (Punto 3.3.2 norma UNI EN 88). Tutti i regolatori sono predisposti di presa d'impulso interna e presa di pressione in entrata e uscita.

## CARATTERISTICHE PRINCIPALI

FILETTATI THREADED		C <sub>1</sub>	C <sub>g</sub>
Mod.	Rp		
31051	1/2" * **	30	80
31052	3/4" **	30	100
31053	1" **	30	130
31150	1/2" *	30	150
31151	3/4"	30	175
31152	1"	30	220
31153	1"1/4	30	460
31154	1"1/2	30	570
31155	2"	30	1150

FILETTATI - CON BLOCCO THREADED WITH SLAM SHUT		C <sub>1</sub>	C <sub>g</sub>
Mod.	Dn		
32051	1/2" * **	30	56
32052	3/4" **	30	70
32053	1" **	30	100

\* Corpo da 3/4" con riduzione da 1/2" nella scatola  
Body 3/4" with reduction 1/2" in the box

\*\* Disponibile anche in versione a Squadra / Available in Vertical version a Q (2 uscite attive / 2 outlet active)

- Campo pressione entrata bpu: da +2,5 mbar rispetto alla pressione nominale di uscita Pu max 500 mbar.
- Pressione di progetto: PS 1 bar
- Campo di pressione in uscita Wd: 5÷300 mbar  
Per i modelli 31051-52-53 campo di pressione in uscita Wd 5÷150 mbar
- Classe di precisione AC: 15% del valore di taratura Pd
- Classe di pressione chiusura SG: +7.5 mbar / +30% del valore di taratura Pd
- Classe di temperatura: 1 (-20° +60°C)
- Filtro (grado di filtrazione) 50 µm

Portata in GPL: moltiplicare il valore in tabella x 1.2  
Portata in Azoto: moltiplicare il valore in tabella x 0.789

CONFORME ALLE DIRETTIVE 90/396 CEE

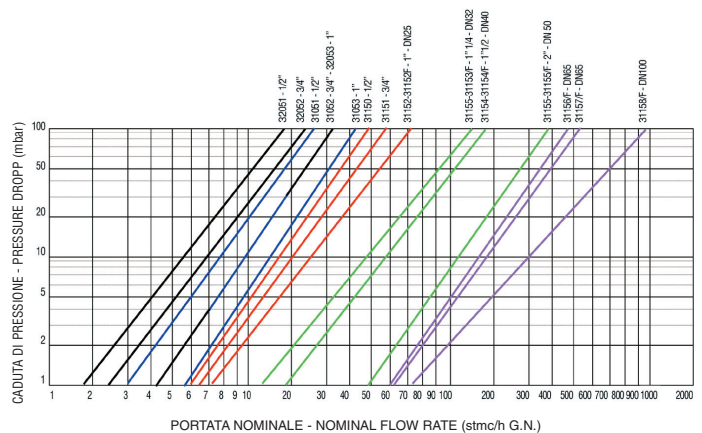
## INTRODUCTION

Fiorentini Minireg spring-loaded governors, are designed and built to comply with UNI EN 88 class A - group 2 specifications and can be used for all types of Natural gas, LPG or non corrosive gases. These regulators are widely used in supply lines for mixed and combined burners and in the piped distribution of methane gas and LPG in both industrial and non-industrial applications. Fiorentini Minireg spring-loaded governors are self-acting type with balanced valve and double safety diaphragm. The double diaphragm enables internal use within a building, without connecting an external vent pipe. (Point 3.3.2 of UNI EN 88 regulation). All regulators have an internal sensing line and inlet/outlet pressure test points.

## MAIN FEATURES

FLANGIATI FLANGED		C <sub>1</sub>	C <sub>g</sub>
Mod.	Dn		
31152/F	25 / Scorrevoli / Sliding	30	220
31153/F	32 / Scorrevoli / Sliding	30	460
31154/F	40 / Scorrevoli / Sliding	30	570
31155/F	50 / Scorrevoli / Sliding	30	1150
31156/F	65	30	1450
31157/F	80	30	1600
31158/F	100	30	2850

DIAGRAMMA DI PORTATA - FLOW RATE DIAGRAM



Base: +15°C, 1013 mbar, secco

Based on: +15°C, 1013 mbar, dry

- Inlet pressure range Bpu: +2,5 mbar with reference to the outlet nominal pressure to Pu max 500 mbar; (+1 to 201 wc);
- Max allowable pressure: Ps 1 Bar.
- Outlet pressure range Wd: 5÷300 mbar; (2÷120" wc) for the standard models; for model 31051-52-53 outlet pressure range Wd: 5÷150 mbar; (2÷60" wc).
- Accuracy class AC: 15% of the Pd set point.
- Lock up pressure class SG: +7.5 mbar / +30% of the Pd set point.
- Temperature class: 1 (-20° +60° C); (-68° + 140° F).

LPG flow rate: multiply the value in the table x 1.2  
Azote flow rate: multiply the value in the table x 0.789

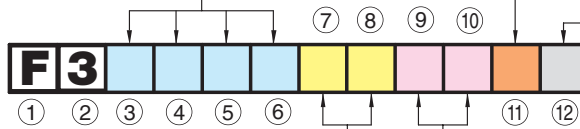
CONFORMING TO THE 90/396 CEE DIRECTIVE

# TABELLA DI CODIFICA T-00212 Mod. STABILIZZATORI / GOVERNORS

L							L							S							S							Q											
DnE → DnU/L							DnE → DnU/L							DnE → DnU/S							DnE → DnU/S							DnE → DnU/L											
MODELLO SENZA FILTRO	L	Rp	FLANGIA	C1	Cg	BLOCCO	MODELLO CON FILTRO	L	Rp	FLANGIA	C1	Cg	BLOCCO	MODELLO SENZA FILTRO	S	Rp	FLANGIA	C1	Cg	BLOCCO	MODELLO CON FILTRO	S	Rp	FLANGIA	C1	Cg	BLOCCO	MODELLO SENZA FILTRO	Q	Rp	FLANGIA	C1	Cg	BLOCCO					
00	5	1	1/2"		30	80	---	10	5	1	1/2"		30	80	---	30	5	1	1/2"		30	80	---	40	5	1	1/2"		30	80	---	60	5	1	1/2"		30	80	---
00	5	2	3/4"		30	100	---	10	5	2	3/4"		30	100	---	30	5	2	3/4"		30	100	---	40	5	2	3/4"		30	100	---	60	5	2	3/4"		30	100	---
00	5	3	1"		30	130	---	10	5	3	1"		30	130	---	30	5	3	1"		30	130	---	40	5	3	1"		30	130	---	60	5	3	1"		30	130	---
01	5	0	1/2"		30	190	---	11	5	0	1/2"		30	150	---																								
01	5	1	3/4"		30	240	---	11	5	1	3/4"		30	175	---																								
01	5	2	1"	DN25/S	30	28	---	11	5	2	1"	DN25/S	30	220	---																								
01	5	3	1 1/4"	DN32/S	30	680	---	11	5	3	1 1/4"	DN32/S	30	460	---																								
01	5	4	1 1/2"	DN40/S	30	710	---	11	5	4	1 1/2"	DN40/S	30	570	---																								
01	5	5	2"	DN50/S	30	1300	---	11	5	5	2"	DN50/S	30	1150	---																								
01	5	6		DN 65	30	1650	---	11	5	6		DN 65	30	1450	---																								
01	5	7		DN 80	30	2000	---	11	5	7		DN 80	30	1600	---																								
01	5	8		DN 100	30	3500	---	11	5	8		DN 100	30	2850	---																								
								20	5	1	1/2"		30	52	Min/Max									50	5	1	1/2"		30	52	Min/Max								
								20	5	2	3/4"		30	65	Min/Max									50	5	2	3/4"		30	65	Min/Max								
								20	5	3	1"		30	85	Min/Max									50	5	3	1"		30	85	Min/Max								
								K0	5	1	1/2"		30	52	Max									M0	5	1	1/2"		30	52	Max								
								K0	5	2	3/4"		30	65	Max									M0	5	2	3/4"		30	65	Max								
								K0	5	3	1"		30	85	Max									M0	5	3	1"		30	85	Max								
								L0	5	1	1/2"		30	52	Min									N0	5	1	1/2"		30	52	Min								
								L0	5	2	3/4"		30	65	Min									N0	5	2	3/4"		30	65	Min								
								L0	5	3	1"		30	85	Min									N0	5	3	1"		30	85	Min								

DN.../S = Flange scorrevoli  
DN... = Flange integrali

MODELLO CON FLANGE	
F 1	Flange UNI-ASME integrali
F 2	Flange UNI-ASME scorrevoli



MODELLO CON Rp 1/2"				
CONNESSIONI	DnE	DnU/L	DnU/S	
00	Senza Raccordi	Corpo 1/2"	Corpo 1/2"	---
02	3/4"x3/4" SC	0700012000	0700012000	---
03	3/4"x3/4" GPC	0700015000	0700015000	---
04	3/4"x3/4" PP	0700014000	0700014000	---
05	3/4"x3/4" M	0700020000	0700020000	---
06	1 1/4"x1 1/4" M	0700013000	0700013000	---
07	1"x1" GP	0700016000	0700016000	---
15	1/2"x1/2" BSPT	0700019000	0700019000	---
50	Senza Raccordi	Corpo 1/2"	0630012000	Corpo 1/2"
52	3/4"x3/4" SC	0700012000	0630012000	0700012000
53	3/4"x3/4" GPC	0700015000	0630012000	0700015000
54	3/4"x3/4" PP	0700014000	0630012000	0700014000
55	3/4"x3/4" M	0700020000	0630012000	0700020000
56	1 1/4"x1 1/4" M	0700013000	0630012000	0700013000
57	1"x1" GP	0700016000	0630012000	0700016000

MODELLO CON Rp 3/4"				
CONNESSIONI	DnE	DnU/L	DnU/S	
00	Senza Raccordi	Corpo 3/4"	Corpo 3/4"	---
05	3/4"x3/4" M	0710060000	0710060000	---
06	1 1/4"x1 1/4" M	0710034000	0710034000	---
07	1"x1" GP	0710017000	0710017000	---
08	7/8"x7/8" GP	0710020000	0710020000	---
09	1"x1" GP BS746	0710026000	0710026000	---
10	1 1/2"x1 1/2" M	0710021000	0710021000	---
11	1 1/4"x1 1/4" GP	0710019000	0710019000	---
12	1"x1" M	0710016000	0710016000	---
13	5/8"x2x5/8x2.2 GP	0710023000	0710023000	---
16	1/2"x1/2" NPT	0700035000	0700035000	(Ottone)
17	1/2"x1/2" NPT	0700046000	0700046000	(Acciaio)
18	3/4"x3/4" NPT	0700047000	0700047000	(Acciaio)
50	Senza Raccordi	Corpo 3/4"	0630011000	Corpo 3/4"
55	3/4"x3/4" M	0710060000	0630011000	0710060000
56	1 1/4"x1 1/4" M	0710034000	0630011000	0710034000
57	1"x1" GP	0710017000	0630011000	0710017000
58	7/8"x7/8" GP	0710020000	0630011000	0710020000
59	1"x1" GP BS746	0710026000	0630011000	0710026000
60	1 1/2"x1 1/2" M	0710021000	0630011000	0710021000
61	1 1/4"x1 1/4" GP	0710019000	0630011000	0710019000
62	1"x1" M	0710016000	0630011000	0710016000
63	5/8"x2x5/8x2.2 GP	0710023000	0630011000	0710023000
65	1/2"BSPTx1"BS746	0700039000	0630011000	0710026000
66	3/4"BSPTx1"BS746	0710040000	0630011000	0710026000
67	3/4"Scx1 1/4" GP	0710022000	0630011000	0710019000

MODELLO CON Rp 1"				
CONNESSIONI	DnE	DnU/L	DnU/S	
00	Senza raccordi	Corpo 1"	Corpo 1"	---
01	1" x 1" NPT	0700021000	0700021000	---
06	1 1/4"x1 1/4" M	0710012000	0710012000	---
10	1 1/2"x1 1/2" M	0710012500	0710012500	---
11	1 1/4"x1 1/4" GP	0710011500	0710011500	---
14	7/8"x7/8" M	0710014000	0710014000	---
50	Senza Raccordi	Corpo 1"	0630010000	Corpo 1"
51	1" x 1" NPT	0700021000	0630010000	0700021000
56	1 1/4"x1 1/4" M	0710012000	0630010000	0710012000
60	1 1/2"x1 1/2" M	0710012500	0630010000	0710012500
61	1 1/4"x1 1/4" GP	0710011500	0630010000	0710011500
64	7/8"x7/8" M	0710014000	0630010000	0710014000
A0	Senza Raccordi	Corpo 1"	Corpo 1"	Corpo 1"



## DIMENSIONE DEGLI IMBALLI - PACKAGING DIMENSIONS

					120x80x152				
30051 - 30052 - 30053 - 31051 - 31052 - 31053					20	70x30x20	0.04	14	PALLET MAX LxPxH cm
RIFERIMENTO	PEZZI	DIMENSIONI	VOLUME	PESO	PEZZI	PESO	VOLUME		
30150 - 30151 - 30152 - 31151 - 31152	PIECES	DIMENSIONS	VOLUME	WEIGHT	PIECES	WEIGHT	VOLUME		
	Nr.	cm	m <sup>3</sup>	Kg	Nr.	Kg	m <sup>3</sup>		
30153 - 31153 - 30154 - 31154	1	20x20x27	0.011	3.4	150	540	2.11		
30155 - 31155	1	38x27x35	0.036	5.6	50	280	2.11		
30152/F - 31152/F	1	20x20x27	0.011	3.3	150	500	2.11		
30153/F - 30154/F - 31153/F - 31154/F	1	29x21x31.5	0.019	6.2-7.0	72	450-510	1.92		
30155/F - 31155/F	1	38x27x35	0.036	10.3	50	515	2.11		
30156/F - 30157/F - 30158/F 31156/F - 31157/F - 31158/F	1	45x37x58.5	0.098	12.5	12	150	1.92		
32051 - 32052 - 32053	10	70x30x20	0.04	11.0	250	275	1.46		

*The aim of this document is to provide useful information to the designer and/or installer.*

*Upon consideration of the normal product evolution, MINIREG S.p.A. is at any time free to modify data concerning the items presented.*

*It is necessary to state that the photographs and the news concerning this catalogue are to be considered as general information only. Our TECHNICAL ASSISTANCE is available for further information concerning the exact definition of the product characteristics. Fiorentini Minireg reserves the right to change this information without previous notice, with the view of continuous improvement.*

Il presente stampato è finalizzato a fornire utili elementi informativi al progettista e/o all'installatore. È necessario precisare che le fotografie e le notizie contenute nel presente catalogo, sono da ritenersi informazioni di carattere generale.

### LEGENDA:

**Ps** = Pressione di progetto  
**Pu** = Pressione in entrata  
**Pu max** = Massima pressione in entrata  
**Pd** = Pressione in uscita  
**Pd max** = Massima taratura ammessa  
**Wd** = Campo di regolazione  
**Wdo** = Campo di regolazione blocco di max  
**Wdu** = Campo di regolazione blocco di min.  
**Bpu** = Campo di pressione in entrata  
**Pds** = Set point  
**AC/AG** = Grado di precisione  
**SG** = Classe di pressione chiusura  
**Q** = Portata nominale  
**C<sub>1</sub>** = Coefficiente di forza  
**Cg** = Coefficiente di portata

### LEGEND:

**Ps** = Max allowable pressure  
**Pu** = Inlet pressure  
**Pu max** = Max inlet pressure  
**Pd** = Outlet pressure  
**Pd max** = Permissible outlet pressure  
**Wd** = Set range  
**Wdo** = Opso set range  
**Wdu** = Upso set range  
**Bpu** = Inlet pressure range  
**Pds** = Set point  
**AC/AG** = Accuracy class  
**SG** = Lock up pressure class  
**Q** = Volumetric flowrate  
**C<sub>1</sub>** = Body shape factor  
**Cg** = Flow rate coefficient