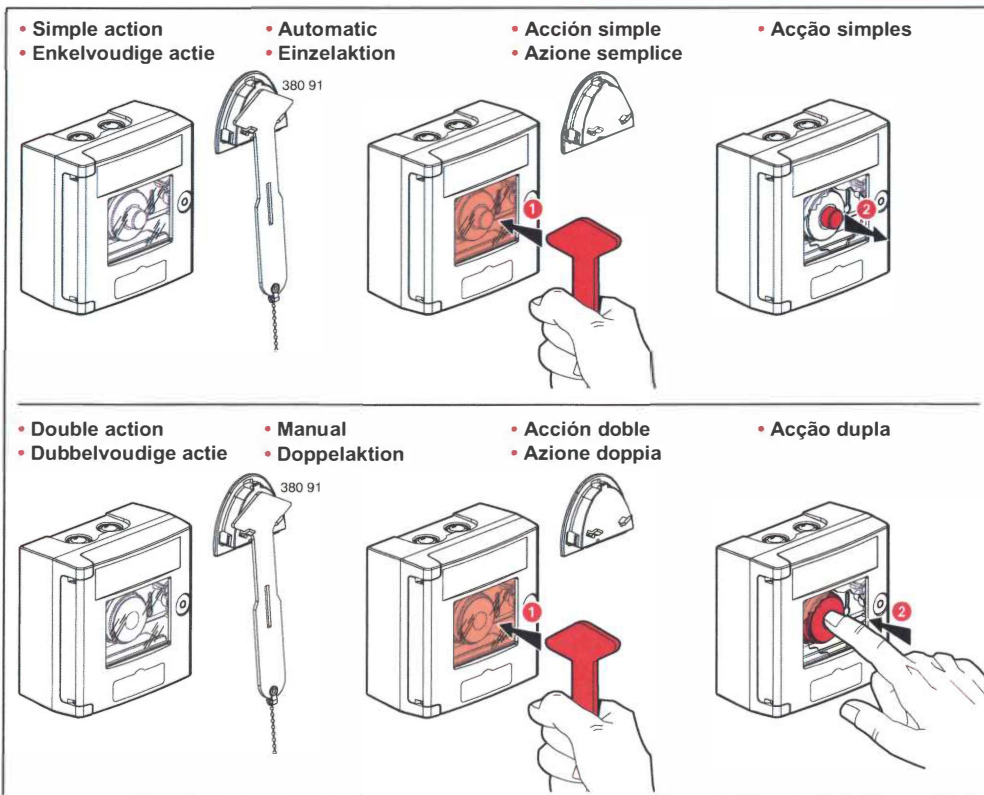
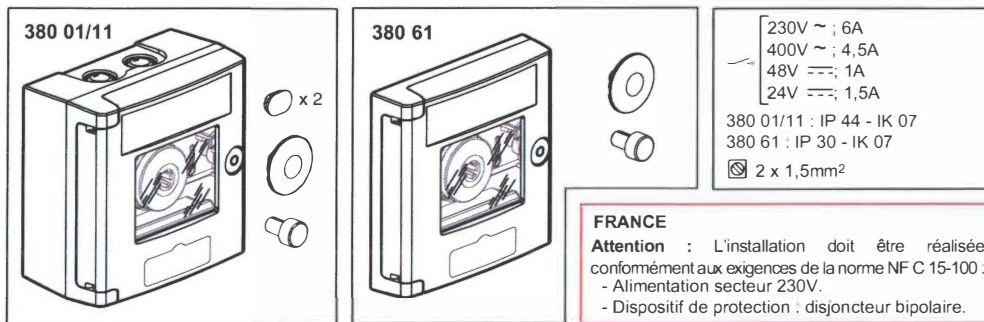


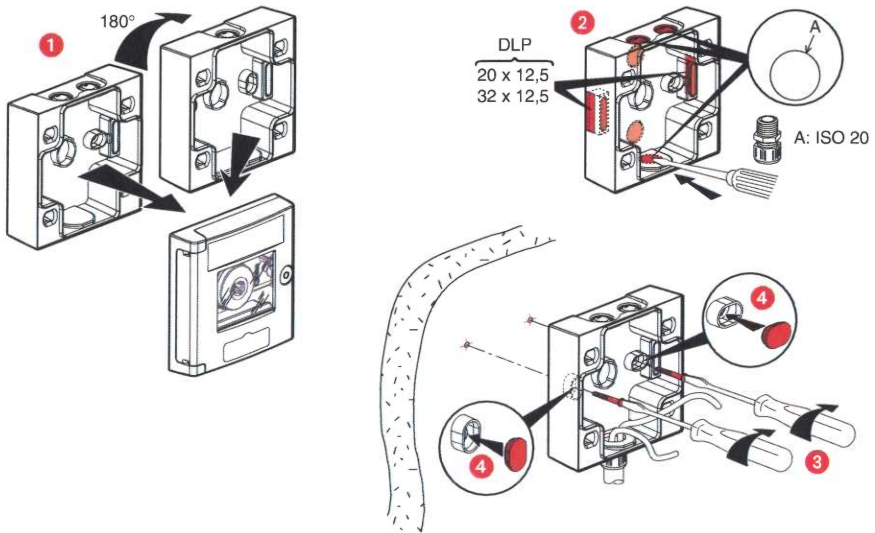
# Boîtier rouge déclencheur ELK50070

- Coffret double position saillie/encastré
- Opbouw/inbouw kastje dubbelvoudige positie
- Break glass call point : automatic/manual - surface/flush mounting
- Zwei-Stellung-Kasten Aufputz/Unterputz
- Pulsador doble posición, saliente/de empotrar
- Cassetta doppia posizione da parete e da incasso
- Quadro de dupla posição, saliente/encastrado



N4065387/03

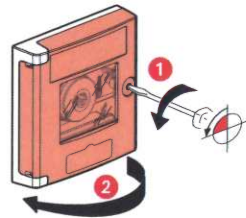
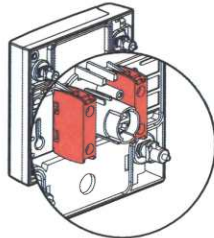
380 01/11



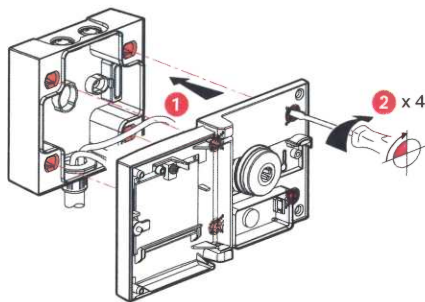
380 01/11

380 61

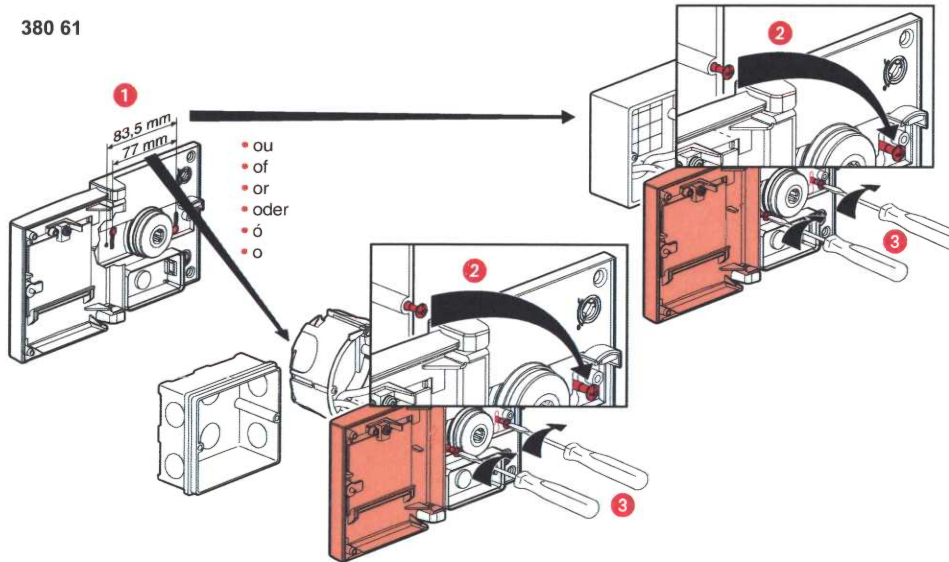
- 1 • Câblage (voir p. 4)
- Bekabeling (zie p. 4)
- Wiring (see p. 4)
- Verdrahtung (siehe p. 4)
- Cableado (ver p. 4)
- Cablaggio (vedi p. 4)
- Cablagem (ver p. 4)



380 01/11



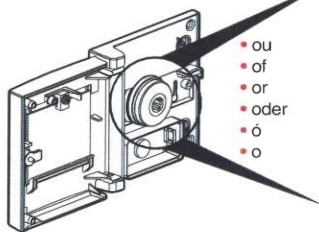
380 61



- ou
- of
- or
- oder
- ó
- o

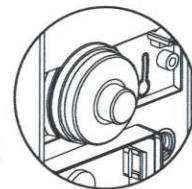
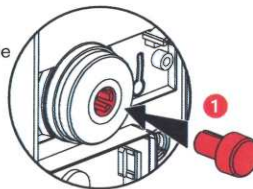
380 01/11

380 61

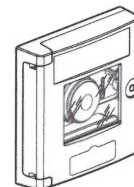
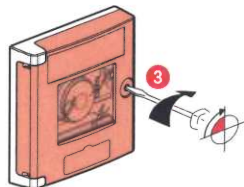
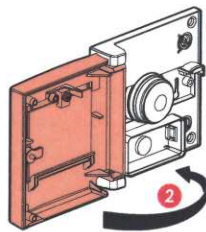
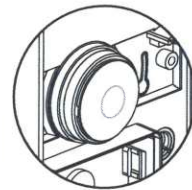
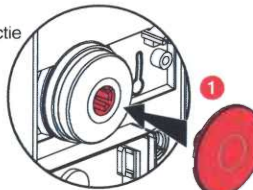


- ou
- of
- or
- oder
- ó
- o

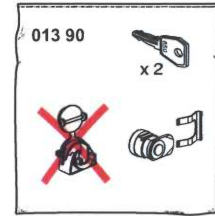
- Simple action
- Enkelvoudige actie
- Automatic
- Einzelaktion
- Acción simple
- Azione semplice
- Acção simples



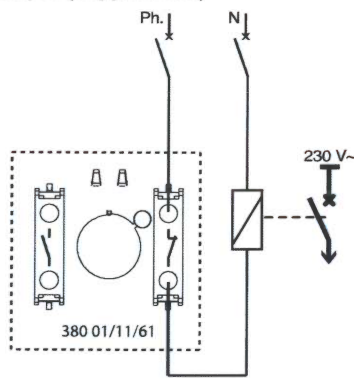
- Double action
- Dubbelvoudige actie
- Manual
- Doppelaktion
- Acción doble
- Azione doppia
- Acção dupla



- Remplacement du dispositif de fermeture par une serrure Réf. 013 90
- Vervanging van het sluitingsmechanisme door een slot ref. : 013 90
- Installation of lock ref. 013 90
- Austausch der Verschlussvorrichtung gegen ein Schloss mit Ref. Nr. 013 90
- Sustitución del dispositivo de cierre por una cerradura ref. : 013 90
- Sostituzione del dispositivo di chiusura con una serratura Art. : 013 90
- Substituição do dispositivo de fecho por fechadura , refª: 013 90



- Exemple de câblage (double action)
- Voorbeeld van bekabeling (dubbelvoudige actie)
- Wiring example (manual)
- Verdrahtungsbeispiel (doppelaktion)
- Ejemplo de cableado (acción doble)
- Esempio di cablaggio (azione doppia)
- Exemplo de cablagem (acção dupla)



- Bobine à manque de tension
- Spanningsuitvalspoel
- Voltage-free contact
- Unterspannungsspule
- Bobina a falta de tensión
- Bobina di minima tensione
- Bobine de falta de tensão

- Remplacement de la vitre
- Vervanging van het glas
- Replacement of glass
- Austausch der Scheibe
- Sustitución del cristal
- Sostituzione del vetro
- Substituição do vidro

