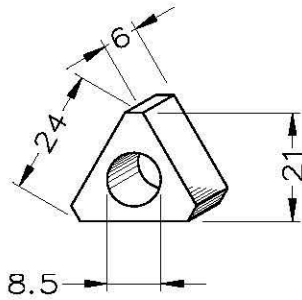


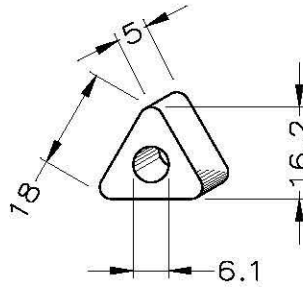
ELC17002 à 16

Céramique isolante

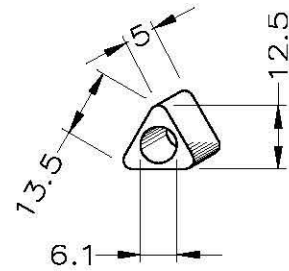
Couplage isolant entretoises triangulaires



MOD. IS-2
COD. 73831



MOD. IS-8
COD. 11919

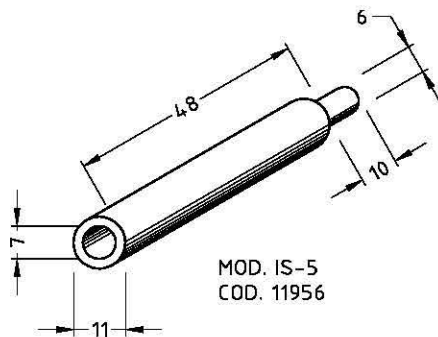


MOD. IS-9
COD. 11920

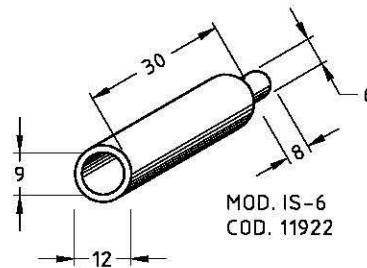
Aluminium

0500001

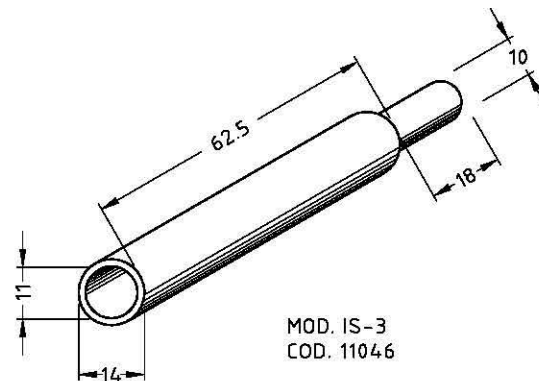
Entretoises isolantes simples ou de couplage



MOD. IS-5
COD. 11956



MOD. IS-6
COD. 11922

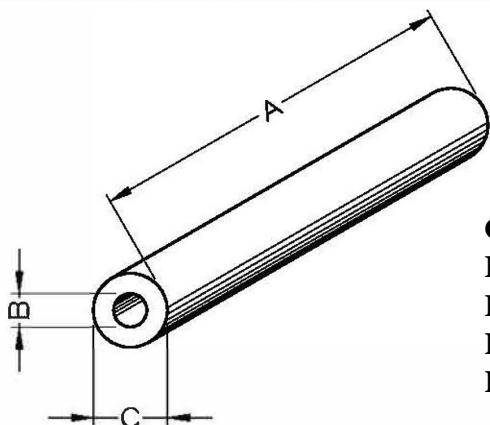


MOD. IS-3
COD. 11046

Catalogue no.	Diamètre intérieur
IS-3	4,5
IS-5	3,5
IS-6	3,5

0500002

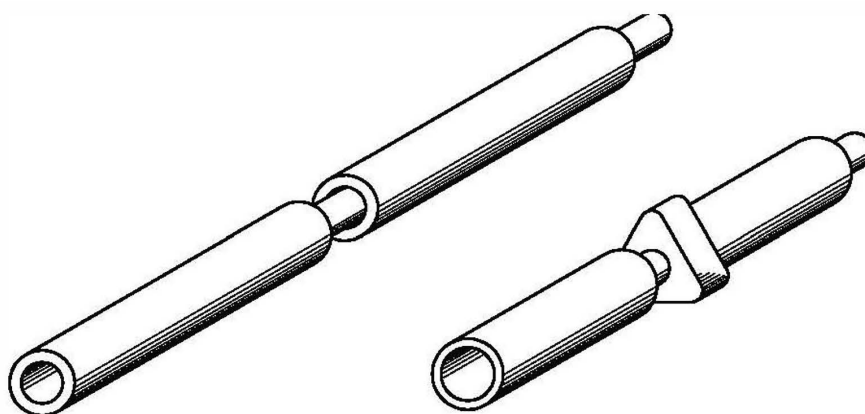
Entretoises isolantes



Catalogue no.	A (mm)	B (mm)	C (mm)
IS-1	60	3,5	8
IS-4	50	4,5	10
IS-10	220	3,5	6,5
IS-11	300	3	8

D500003

Entretoises isolantes



D500004