

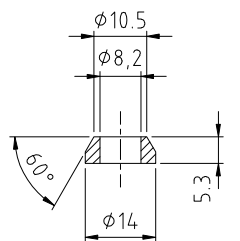
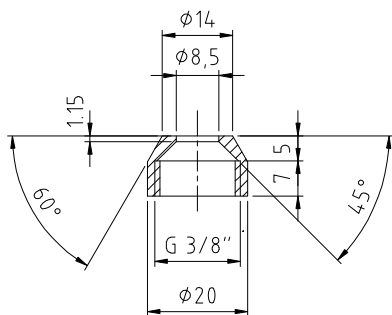
1 2 3 4 5 6 7 8

SEZIONE "A-A"

SEZIONE "B-B"

A

A

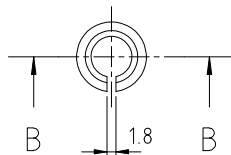
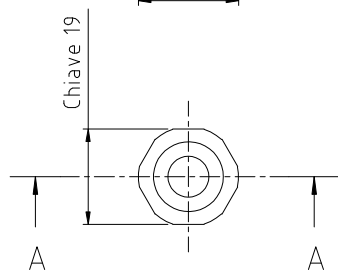


B

B

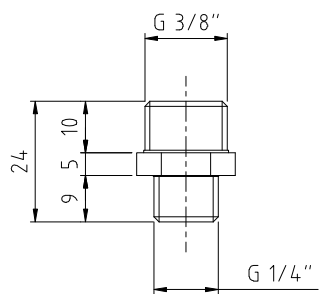
C

C



D

D



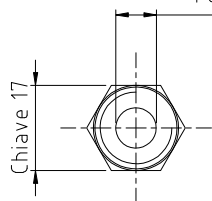
E

E

Foro passante  $\phi 8,5$

F

F



1 2 3 4 5 6 7 8