

DÉRIVATION PAR CLIC

Unités de dosage proportionnel avec dérivation automatique et raccord rotatif



Unité de dosage proportionnel de poudre de polyphosphate préemballée avec raccords réglables (rotation par étape de 90°). Équipé d'un système breveté permettant une purge et une dérivation automatiques en appuyant sur le bouton « clic » en dévissant le récipient.

Les raccords sont équipés de 2 tiges avec un système anti bactérien Bios.

Il est fourni avec une cartouche polyphosphate. **Anti calcaire.**

A monter en entrée de chaudière.

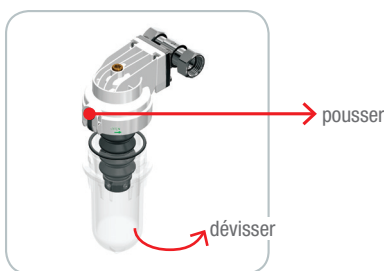
Eau chaude sanitaire.

CODE CBM	MODÈLE	DÉBIT	RACCORD	DIMENSIONS en mm	
		Lt/H		A	B
		Lt/Min			
EAU02201	DÉRIVATION PAR CLIC	20	½" FF	60	150

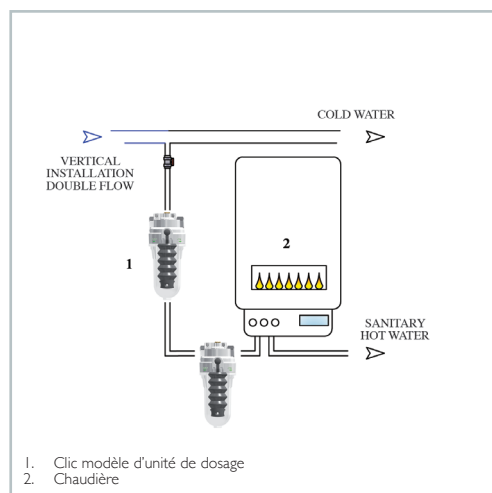
FERMÉ : EN SERVICE



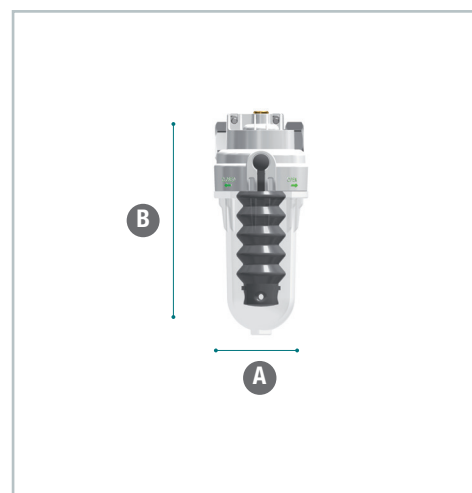
OUVERT : PURGE ET DÉRIVATION



RECHARGES :
p. 24



INSTALLATION



DIMENSION