

Thermostats Type RT

Description



Les thermostats RT comportent un contact inverseur unipolaire commandé par température. La position de ce contact est fonction de la température du bulbe et de la valeur de consigne. La série RT comprend des thermostats à usage général, maritime et industriel, y compris thermostats différentiels, thermostats à zone neutre réglable, ainsi que thermostats à bulbe d'ambiance, à bulbe au bout d'un capillaire gainé et à bulbe au bout d'un capillaire.

Contenu

	Page
Description	1
Récapitulatif des types de thermostats selon les plages de température.....	2
Caractéristiques techniques, tous les types.....	3
Nomogrammes des différentiels	5
Caractéristiques techniques.....	7
Homologations	7
Dimensions et poids	8
Choix de poche à bulbe	8
Montage, réglage	9
Fonctionnement.....	10
Charges	11
Thermostats pour les installations de ventilation	12
Thermostats à zone neutre réglable	13
Thermostats différentiels.....	14
Pièces et accessoires	15

Thermostats type RT

-50	0	50	100	150	200	250	300°C	Plage p _e bar	Type
Thermostats à bulbe à distance cylindrique								-60 → -25	RT 10
								-45 → -15	RT 9
								-30 → 0	RT 13
								-25 → 15	RT 3,2,7
								-20 → 12	RT 8
								-5 → 10	RT 12
								-5 → 30	RT 14
								-5 → 50	RT 26
								5 → 22	RT 23
								8 → 32	RT 15
								25 → 90	RT 101
								20 → 90	RT 106
								30 → 140	RT 108
								70 → 150	RT 107
								120 → 215	RT 120
								150 → 250	RT 123
								200 → 300	RT 124
Thermostats à bulbe d'ambiance, de gaine ou capillaire								-50 → -15	RT 17
								-30 → 0	RT 11
								-25 → 15	RT 34
								-5 → 30	RT 4
								10 → 35	RT 115
								10 → 45	RT 103
								15 → 45	RT 140
								40 → 80	RT 141
								25 → 90	RT 102
Thermostats à zone neutre réglable								-20 → 12	RT 8L
								-5 → 30	RT 14L
								0 → 38	RT 16L
								15 → 45	RT 140 L
								25 → 90	RT 101L
Thermostats différentiels								0 → 15	RT 270
								0 → 20	RT 271

Caractéristiques techniques et numéros de code

A la commande, indiquer le type et le numero de code

Charges

- A: Charge de vapeur: ne pas placer le bulbe dans une zone plus chaude que le boîtier.
- B: Charge à adsorption
- C: Charge quantitative: ne pas placer le bulbe dans une zone plus froide que le boîtier

Thermostats à bulbe à distance cylindrique
Versions conseillées

 RT 107
à bulbe à distance cylindrique,
façade avec fenêtres et bouton de
réglage manuel

 RT 106
à bulbe à distance cylindrique,
façade avec fenêtres et bouton de
réglage manuel

Plage de la réglage °C	Plage différentielle réglable*)		Température de bulbe max. °C	Type de charge	Longueur du tube capillaire m	N° de code			Type
	Réglage de plage min. °C	Réglage de plage max. °C							
-60 → -25	1.7 → 7	1 → 3	150	A	2	017-507766			RT 10
-45 → -15	2.2 → 10	1 → 4.5	150	A	2	017-506666			RT 9
-30 → 0	1.5 → 6	1 → 3	150	A	2	017-509766			RT 13
-25 → 15	2.8 → 10	1 → 4	150	A	2	017-501466			RT 3
-25 → 15	2.8 → 10	1 → 4	150	A	5	017-501666			RT 3
-25 → 15	2.8 → 10	1 → 4	150	A	8	017-501766			RT 3
-25 → 15	5 → 18	6 → 20	150	B	2	017-500866			RT 2
-25 → 15	2 → 10	2.5 → 14	150	B	2	017-505366			RT 7
-25 → 15	2 → 10	2.5 → 14	150	B	5	017-505566			RT 7
-25 → 15	2 → 10	2.5 → 14	150	B	8	017-505666			RT 7
-20 → 12	1.5 → 7	1.5 → 7	145	B	2	017-506366			RT 8
-5 → 10	1 → 3.5	1 → 3	65	B	2	017-508966			RT 12
-5 → 30	2 → 8	2 → 10	150	B	2	017-509966			RT 14
-5 → 30	2 → 8	2 → 10	150	B	3	017-510066			RT 14
-5 → 30	2 → 8	2 → 10	150	B	5	017-510166			RT 14
-5 → 30	2 → 8	2 → 10	150	B	8	017-510266			RT 14
-5 → 30	2 → 8	2 → 10	150	B	10	017-510366			RT 14
-5 → 50	2 → 9	3 → 19	150	B	2	017-518066			RT 26
5 → 22	1.1 → 3	1 → 3	85	B	2	017-527866			RT 23
8 → 32	1.6 → 8	1.6 → 8	150	B	2	017-511566			RT 15
25 → 90	2.4 → 10	3.5 → 20	300	B	2	017-500366	017-500466	017-500566	RT 101
25 → 90	2.4 → 10	3.5 → 20	300	B	3	017-500666			RT 101
25 → 90	2.4 → 10	3.5 → 20	300	B	5	017-502266	017-502366		RT 101
25 → 90	2.4 → 10	3.5 → 20	300	B	8	017-502466			RT 101
25 → 90	2.4 → 10	3.5 → 20	300	B	10	017-502566			RT 101
20 → 90	4 → 20	2 → 7	120	C	2	017-504866		017-504966	RT 106
20 → 90	4 → 20	2 → 7	120	C	3			017-505166	RT 106
20 → 90	4 → 20	2 → 7	120	C	5	017-505066			RT 106
30 → 140	5 → 20	4 → 14	220	B	2	017-506066			RT 108
70 → 150	6 → 25	1.8 → 8	215	C	2	017-513566	017-513666	017-513766	RT 107
70 → 150	6 → 25	1.8 → 8	215	C	3	017-513966			RT 107
70 → 150	6 → 25	1.8 → 8	215	C	5	017-514066	017-514166	017-514366	RT 107
70 → 150	6 → 25	1.8 → 8	215	C	8	017-514466			RT 107
70 → 150	6 → 25	1.8 → 8	215	C	10	017-514566			RT 107
120 → 215	7 → 30	1.8 → 9	260	C	2	017-520566 ¹⁾	017-521166 ¹⁾		RT 120
120 → 215	7 → 30	1.8 → 9	260	C	5	017-520666 ¹⁾			RT 120
120 → 215	7 → 30	1.8 → 9	260	C	8	017-520766 ¹⁾			RT 120
120 → 215	7 → 30	1.8 → 9	260	C	2	017-520866	017-521466 ²⁾		RT 120
120 → 215	7 → 30	1.8 → 9	260	C	5	017-520966			RT 120
150 → 250	6.5 → 30	1.8 → 9	300	C	2	017-522066	017-522466		RT 123
150 → 250	6.5 → 30	1.8 → 9	300	C	5	017-522266			RT 123
200 → 300	5 → 25	2.5 → 10	350	C	2	017-522766	017-523166		RT 124
200 → 300	5 → 25	2.5 → 10	350	C	5	017-522966			RT 124

*) Voir également pp. 5-6

¹⁾ Thermostat à voyant lumineux raccordé à la borne 4

²⁾ Thermostat à réglage par outil (capuchon protecteur).

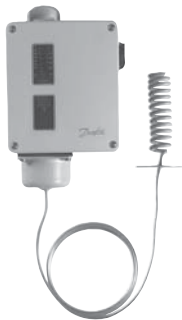
Thermostats à bulbe d'ambiance, de gaine ou capillaire

Versions conseillées

Plage de réglage °C	Plage différentielle réglable*)		Température de bulbe max. °C	Type de charge	Longueur du bulbe capillaire m	Type de bulbe**) Figur	N° de code	Type
	pour réglage min. °C	pour réglage max. °C						
-50 → -15	2.2 → 7	1.5 → 5	100	A	-	1	017-511766	RT 17
-30 → 0	1.5 → 6	1 → 3	66	A	-	1	017-508366	RT 11
-25 → 15	2 → 10	2 → 12	100	B	-	1	017-511866	RT 34
-5 → 30	1.5 → 7	1.2 → 4	75	A	-	1	017-503666	RT 4
-5 → 30	1.5 → 7	1.2 → 4	75	A	-	1	017-503766¹⁾	RT 4
10 → 35	⁵⁾	⁵⁾	92	B	-	1	017-519766²⁾	RT 115
10 → 35	⁵⁾	⁵⁾	92	B	-	1	017-519866³⁾	RT 115
10 → 45	1.3 → 7	1 → 5	100	A	-	1	017-515566	RT 103
15 → 45	1.8 → 8	2.5 → 11	240	B	2	2	017-523666	RT 140
40 → 80	1.9 → 9	2.5 → 17	250	B	2	2	017-524166	RT 141
25 → 90	2.4 → 10	3.5 → 20	300	B	2	3	017-514766	RT 102



RT 115 à bulbe d'ambiance



RT 140 à bulbe de gaine



RT 16L thermostat à zone neutre réglable à bulbe d'ambiance



RT 270 Thermostat différentiel

*) Voir également pp. 5-6

**) Voir également fig. 1 et 5

¹⁾ Le soufflet contient un corps chauffant qui réduit le différentiel thermique (220V)

²⁾ 220 V ou 380 V

³⁾ 220 V

⁵⁾ Thermostat spécialement prévu pour installations de ventilation

Thermostat à zone neutre réglable

Plage de réglage °C	Différentiel propre °C	Plage différentielle réglable*)		Température de bulbe max. °C	Type de charge	Logueur du tube capillaire m	Type du bulbe**) Fig.	N° de code	Type
		pour réglage min. °C	pour réglage max. °C						
-20 → -12	1.5	1.5 → 4.4	1.5 → 4.9	145	B	2	4	017L003066	RT 8L
-5 → 30	1.5	1.5 → 5	1.5 → 5	150	B	2	4	017L003466	RT 14L
0 → 38	1.5 / 0.7	1.5 → 5	0.7 → 1.9	100	A	-	1	017L002466	RT 16L
15 → 45	1.8 / 2	1.8 → 4.5	2 → 5	240	B	2	2	017L003166	RT 140L
25 → 90	2.5 / 3.5	2.5 → 7	3.5 → 12.5	300	b	2	4	017L006266¹⁾	RT 101L

*) Voir fig. 1 à 5

Thermostats différentiels

Plage de réglage (temp. diff.) °C	Différentiel propre °C	Plage de travail (élément BT) °C	Température de bulbe max. °C	Type de charge	Longueur du tube capillaire m	Type de bulbe*) Fig.	N° de code	Type
0 → 20	3	20 → 100	200	B	2 × 10	5	017D004466	RT 271
0 → 15	2	-30 → 40	65	B	2 × 5	5	017D003166	RT 270

*) Voir fig. 1 à 5

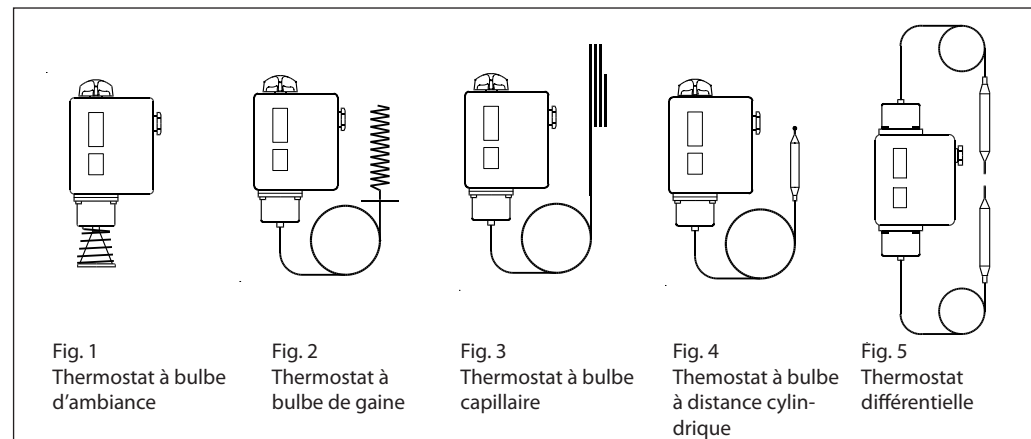


Fig. 1 Thermostat à bulbe d'ambiance

Fig. 2 Thermostat à bulbe de gaine

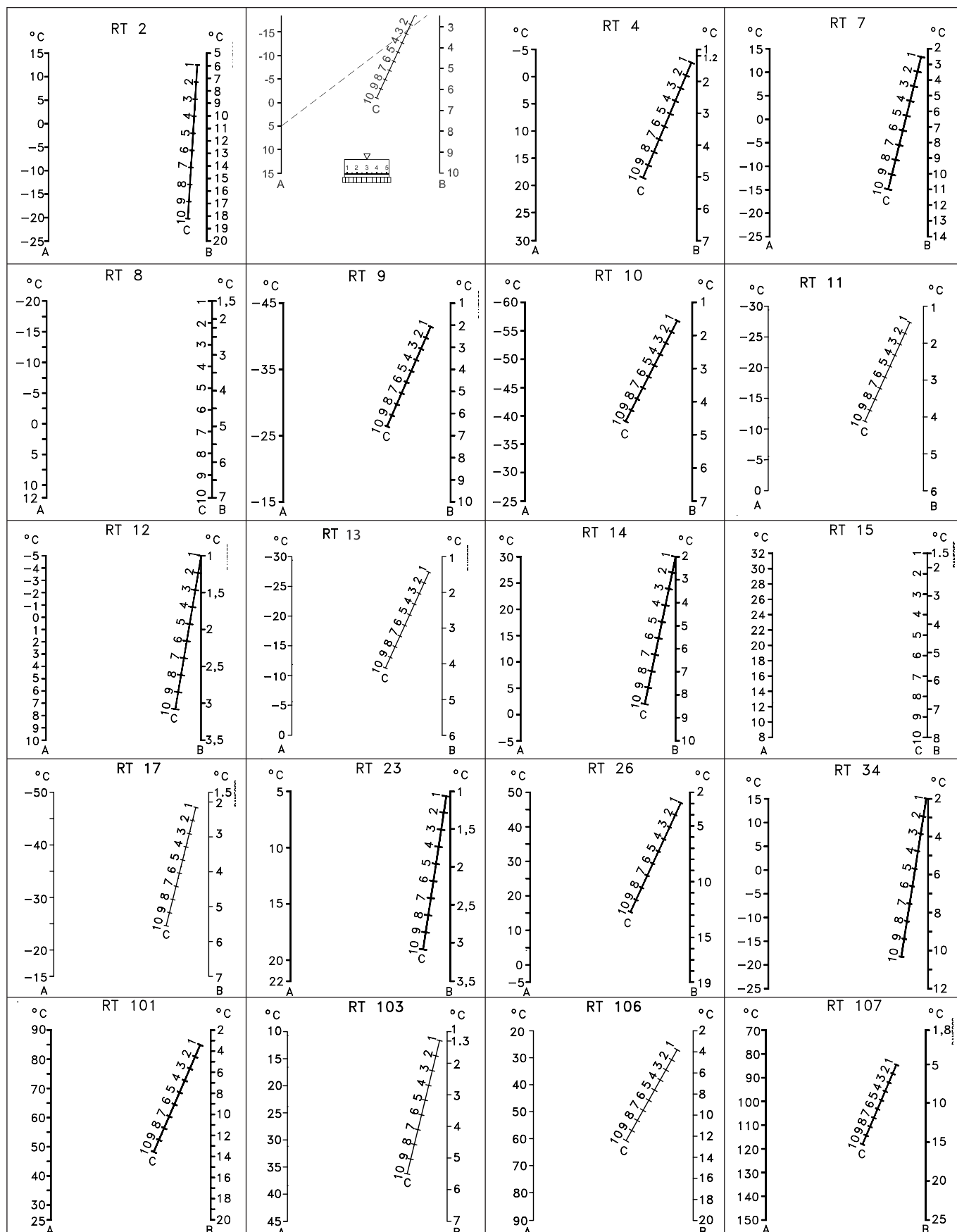
Fig. 3 Thermostat à bulbe capillaire

Fig. 4 Thermostat à bulbe à distance cylindrique

Fig. 5 Thermostat différentiel

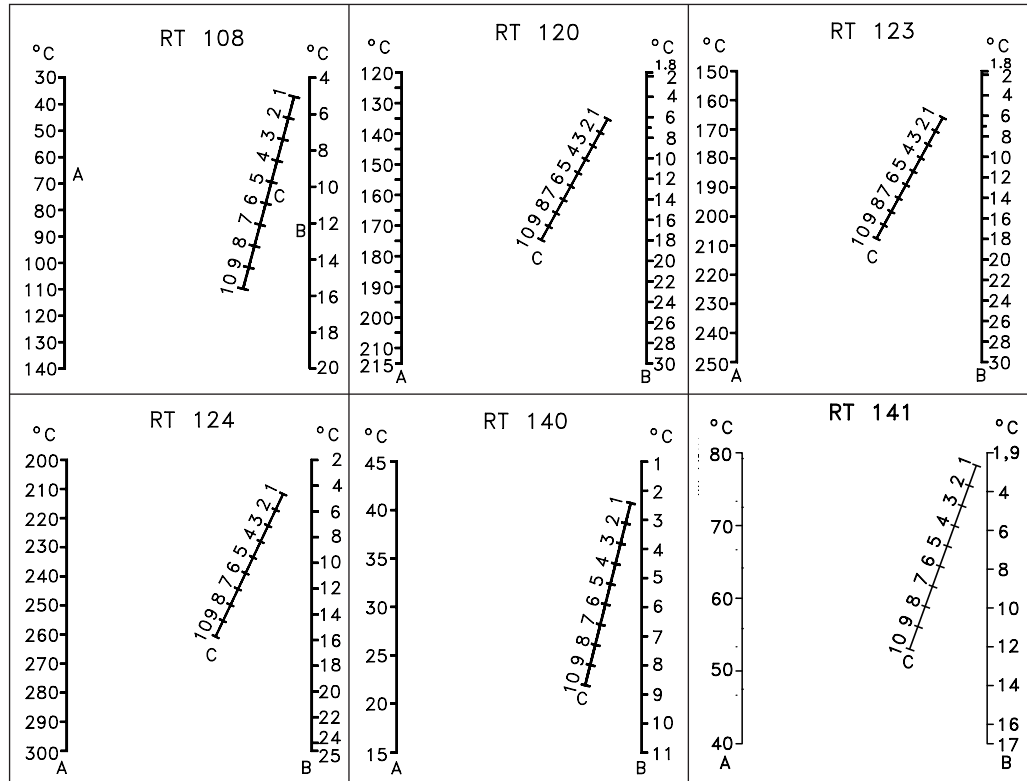
Nomogrammes des différentiels obtenus

A = Réglage de plage
 B = Différentiel obtenu
 C = Réglage de différentiel



Nomogrammes des différentiels obtenus

A = Réglage de plage
 B = Différentiel obtenu
 C = Réglage de différentiels



Caractéristiques techniques

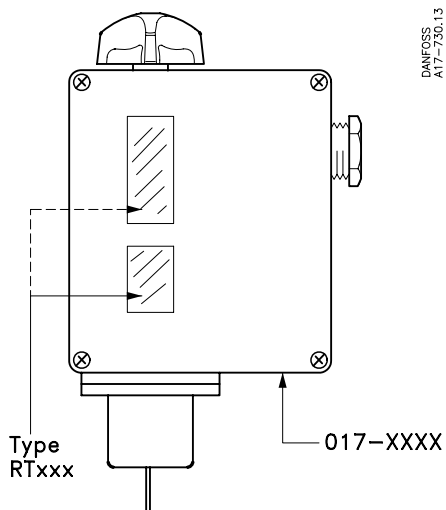
Designation	Thermostats RT
Température ambiante	-50 à 70°C . Voir les remarques sur les types de charge p. 11
Système de contact	<p>SPDT</p> <p>Contact inverseur unipolaire (SPDT)</p>
Charge de contact	<p>Courant alternatif: AC-1: 10A, 400 V AC-3: 4A, 400 V AC-15: 3A, 400 V</p> <p>Courant continu: DC-13: 12 W, 230 V (voir fig. 6)</p>
Matériaux: AgCdO	<p>Fig. 6</p>
Systèmes contacts spéciaux	Voir sous "pièces et accessoires" pages 15 à 16
Raccord de câble	2 raccords PG 13.5 pour diamètres de câble entre 6 et 14 mm
Etanchéité	IP 66 selon IEC 529 et EN 60529. Avec réarmement ext. : IP 54 Boîtier en bakélite selon DIN 53470. Couverture en polyamide chargé.

Homologations

RT 2 RT 23 RT 26 RT 108	RT 4 RT 10 RT 11 RT 16L RT 17 RT 140L	RT 3 RT 7 RT 8 RT 8L RT 9	RT 12 RT 13 RT 14 RT 14L RT 15	RT 16 RT 102 RT 141 RT 271 RT 270	RT 34 RT 103 RT 115 RT 140	RT 101	RT 106 RT 107 RT 123	RT 120	RT 124	Homologations
x	x	x	x	x	x	x	x	x	x	Marque CE selon EN 60947-4/-5
						x	x	x	x	Det Norske Veritas, Norvège
x	x	x	x	x	x	x	x	x	x	CCC, China Compulsory Certificate
							x			Lloyds Register of Shipping, UK
		x	x			x	x	x		Germanischer Lloyd, Allemagne
						x				Bureau Veritas, France
x	x	x	x	x	x	x	x	x	x	Registro Italiano Navale, Italie
x	x	x	x	x	x	x	x	x	x	RMRS, Russian Maritime Register of shipping
x		x	x			x	x	x	x	Nippon Kaiji Kyokai, Japon

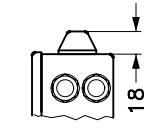
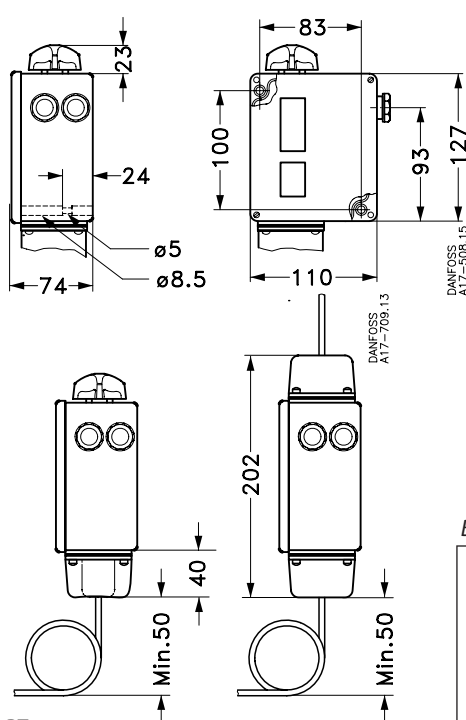
Nota : Nous renvoyons en outre aux certificats que Danfoss fournit en copie sur demande.
Homologation GL sous réserve d'un raccord de câble maritime.

Identification

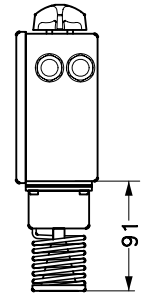


La référence du type se trouve sur l'échelle de réglage et le numéro de code est gravé au fond du boîtier du thermostat.

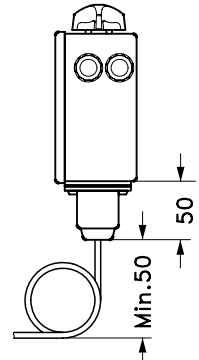
Dimensions et poids



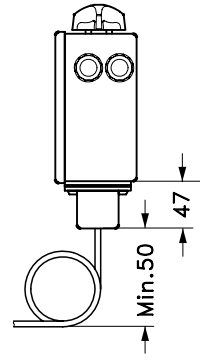
RT 101, 107, 120, 123
Version spéciale à capuchon protecteur et à façade sans fenêtres



RT 4
RT 11
RT 16, RT 16L
RT 17
RT 34
RT 103
RT 115

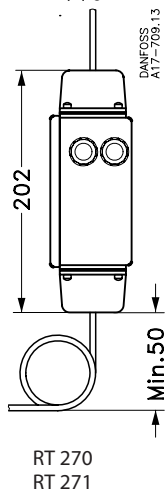


RT 106
RT 107
RT 120
RT 123



RT 2
RT 3
RT 9

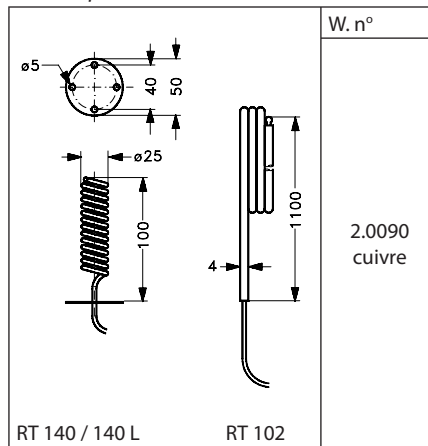
RT 7
RT 8, RT 8L
RT 10
RT 12
RT 13
RT 14, RT 14L
RT 15
RT 21
RT 23
RT 24
RT 26
RT 101, RT 101L
RT 108
RT 124
RT 140, RT 140L



RT 270
RT 271

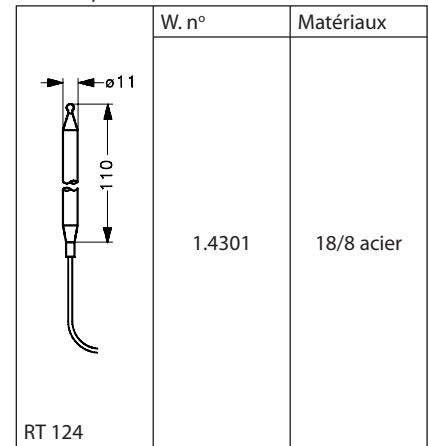
Poids environ 1 kg

Bulbes spéciaux



W. n°
2.0090 cuivre

Bulbes spéciaux



W. n°	Matériaux
1.4301	18/8 acier

Choix de la poche à bulbe

W. n°	Type	Longueur du tube capillaire m	L mm	Poche conseillée	Matériau	W.n°	L mm	a ₁ mm	d mm	
				N° de code						
2.0090 cuivre	RT2/3/7/9 10/13/26/120	2, 3, 5	80	017-437066	Laiton	2.0321	112	G ½	11	
		8, 10		017-436966	18/8 inox	1.4301				
	RT 101/ 101L	2, 3	110	017-437066	Laiton	2.0321	112	G ½	11	
				017-436966	18/8 inox	1.4301				
	RT8/8L/14/ 14L/15/107/123, 270	2, 3, 5, 8, 10	110	017-437966	Laiton	2.0321	112	G ½	11	
				017-436966	18/8 inox	1.4301				
	2.0240 laiton	RT 106	5, 8, 10	86	017-437066	Laiton	2.0321	110	G ½	15
					017-436966	18/8 inox	1.4301			
			060L333066		Laiton	2.0235				
			060L332766		18/8 inox	1.4301				
			060L333166		Laiton	2.0235				
2.0240 laiton	RT 106	5	86	060L332966	18/8 inox	1.4301	110	G ½	15	
				060L333066	Laiton	2.0235				
				060L333166	18/8 inox	1.4301				
				060L332966	Laiton	2.0235				
Poche à bulbe massive, dia. int. 13.1 mm								108	G ½	15.7

Montage

Les thermostats RT sont pourvus de deux trous de montage traversants, cachés sous la façade. Les appareils équipés du système de contact 017-018166*) se montent avec le bouton de réglage vers le haut. Le côté basse pression (marqué LP) des thermostats différentiels sont à orienter vers le haut. Pour les autres thermostats RT, l'orientation est libre. Sur les installations engendrant de fortes vibrations verticales, monter de préférence l'appareil avec les raccords de câble orientés vers le bas.

*) Système de contact progressif.
Voir sous "pièces et accessoires", page 15.

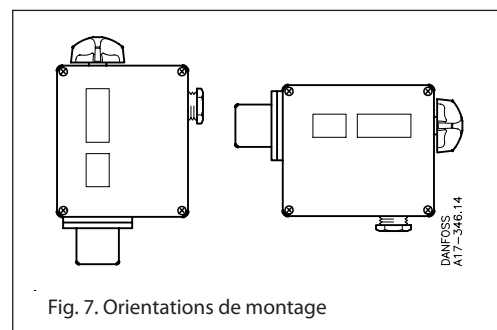
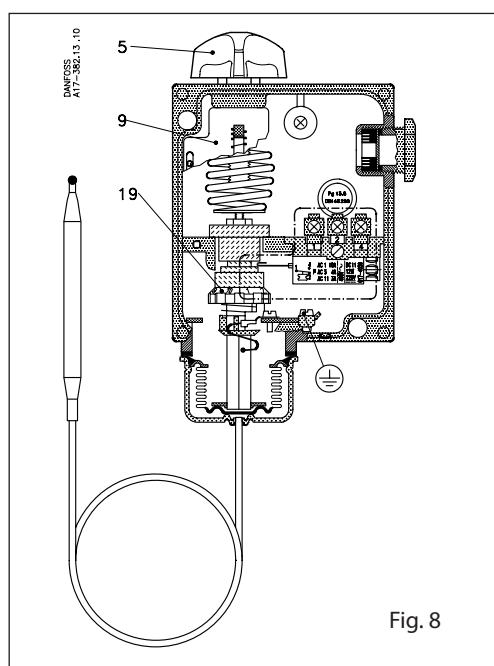


Fig. 7. Orientations de montage

Réglage



- 5. Bouton de réglage
- 9. Échelle principale
- 19. Molette de différentiel à échelle

Fig. 8

Régler la plage au moyen du bouton (5) tout en observant l'échelle principale (9). Le réglage des thermostats à capuchon protecteur se fait à l'aide d'un outil. Le différentiel est réglé avec la molette (19).

La valeur obtenue est déterminée par la comparaison de la valeur de réglage de l'échelle principale et de celle de la molette de différentiel avec le nomogramme du thermostat dont il s'agit (voir pp. 5 et 6).

Exemple:
Appareil: RT 120
Plage réglée: 160°C
Différentiel réglé: 2

Se reporter au nomogramme page 6. Une ligne droite tracée de 160°C sur l'échelle A et traversant 2 sur l'échelle C permet de lire la valeur 6°C sur l'échelle B. Le différentiel obtenu est donc 6°C.

Choix de différentiel propre

Un différentiel qui convient est la condition préalable au fonctionnement automatique correct d'une installation: les différentiels trop petits donnent de courtes périodes de service, d'où le risque de pompages, tandis que des différentiels trop grands entraînent de grandes variations de température.

Notions sur le différentiel

Le différentiel mécanique (propre) est celui qui est réglé par la molette de différentiel du thermostat, tandis que le différentiel thermique (fonctionnel) est le différentiel de travail de l'installation. Le différentiel thermique, qui est toujours supérieur au différentiel mécanique, est fonction de trois facteurs:

- 1) la vitesse du fluide
- 2) la rapidité des variations de température du fluide
- 3) la transmission de chaleur.

Rôle du fluide

Un fluide à grande capacité calorifique et bon conducteur de chaleur donne la réaction la plus rapide. Il est donc avantageux, si on a le choix, d'utiliser un fluide qui possède ces caractéristiques. De plus, la vitesse du fluide joue un certain rôle. (Vitesse d'écoulement optimale pour les liquides: environ 0.3 m/s).

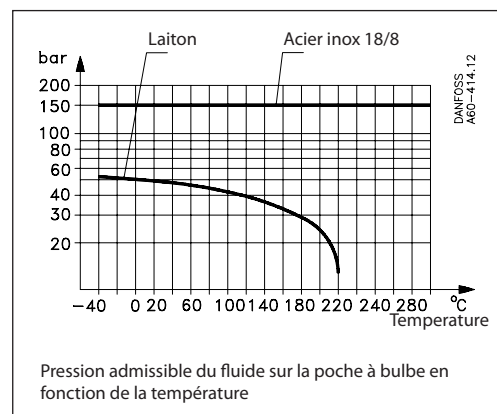
Exemple:

Régulation d'une chaudière de chauffage central
Un thermostat RT 101 a été choisi pour le réglage d'une chaudière de chauffage central à chauffe par fioul domestique: température maximum 76°C, température minimum 70°C.

Différentiel : 76-70 = 6°C.

1. Brancher le brûleur aux bornes 1-2 du thermostat.
2. A l'aide du bouton manuel (5), régler le thermostat sur 70°C (fig. 8)
3. Régler la molette de différentiel sur le chiffre 3, qui a été trouvé selon le nomogramme du RT 101, p. 5.

Après une certaine période de fonctionnement, faire une évaluation du différentiel thermique et, s'il est par exemple trop large, réduire le différentiel mécanique du thermostat.



Pression admissible du fluide sur la poche à bulbe en fonction de la température

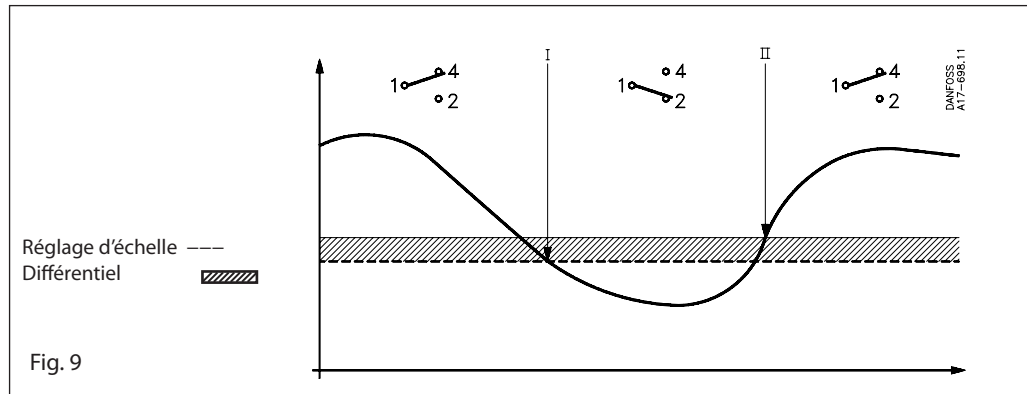
Fonctionnement

a. Thermostats RT à réarmement automatique

La fonction de contact des thermostats RT est commandée par la décroissance de la température: le contact 1-4 s'ouvre et le contact 1-2 se ferme quand la température chute au point de réglage. Le contact retrouve sa position initiale quand la température remonte au réglage d'échelle plus le différentiel (voir fig. 9).

Fonctionnement du contact

- I. L'inversion de contact pour une température croissante survient à la valeur du réglage d'échelle plus le différentiel
- II. L'inversion de contact pour une température décroissante survient à valeur du réglage d'échelle

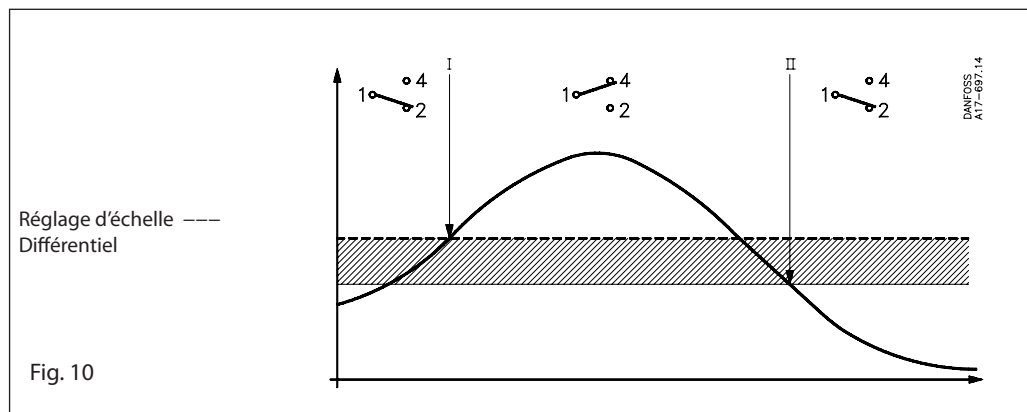


b. Thermostats RT à réarmement max.

Le contact 1-4 se ferme et le contact 1-2 s'ouvre quand la température atteint la valeur de plage réglée. Le contact retrouve sa position initiale quand la température devient inférieure à la valeur d'échelle moins le différentiel (voir fig. 10).

- I. L'alarme pour température croissante est enclenchée à la valeur de réglage
- II. L'alarme pour température décroissante est enclenchée à la valeur de réglage moins le différentiel

Le réarmement manuel n'est possible que lorsque la température a chuté au réglage de plage moins le différentiel.



**Appareils type RT
à tension de vapeur**

Le fonctionnement de ces appareils s'appuie sur le rapport entre pression et température valable pour les vapeurs saturées. Dans le bulbe, le petit volume de fluide disponible est presque à l'état de vapeur. Si le bulbe de ce type d'appareils est placé dans une zone plus froide que le tube capillaire et l'élément du soufflet, la température ambiante n'a aucune influence sur la précision de régulation.

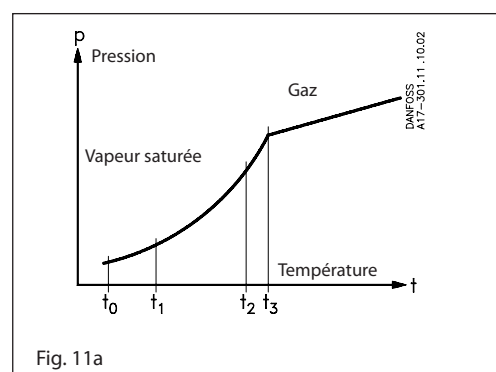


Fig. 11a

**Appareils RT
à charge à adsorption**

L'élément thermostatique contient un gaz surchauffé et une substance solide à grande surface d'adsorption qui se trouvent toujours dans le bulbe. Ceci permet de monter le bulbe à une température qui diffère de celle des autres éléments du thermostat mais la charge reste tout de même, dans une certaine mesure, sensible aux variations de température dans le boîtier du soufflet et dans le tube capillaire.

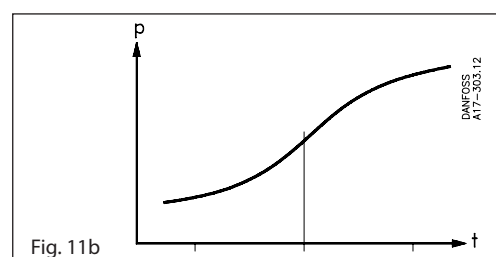


Fig. 11b

Correction d'échelle

Si les thermostats sont installés dans une ambiance très différente de 20°C, la déviation d'échelle est à compenser comme indiqué: Correction d'échelle = $Z \times a$. Relever Z de la fig. 11c et le facteur de correction (a) du tableau ci-dessous.

Exemple:

Comment trouver la correction d'échelle nécessaire pour un RT 108 dans la plage de réglage de +30 à +140°C.

Réglage: 85°C

Température ambiante: 50°C

Correction: le réglage d'échelle relatif est déterminé d'après la formule:

$$\frac{\text{Valeur de réglage} - \text{valeur d'échelle}}{\text{Valeur d'échelle max.} - \text{valeur d'échelle min.}} \times 100 = \%$$

$$\frac{85 - 30}{140 - 30} \times 100 = 50\%$$

Facteur de correction d'après le tableau: 2.0 (a)
Facteur de déviation d'échelle (voir fig. 11c)
Correction d'échelle: $Z \times a = 1.2 \times 2.0 = 2.4^\circ\text{C}$
Réglage corrigé: $85 + 2.4 = 87.4$

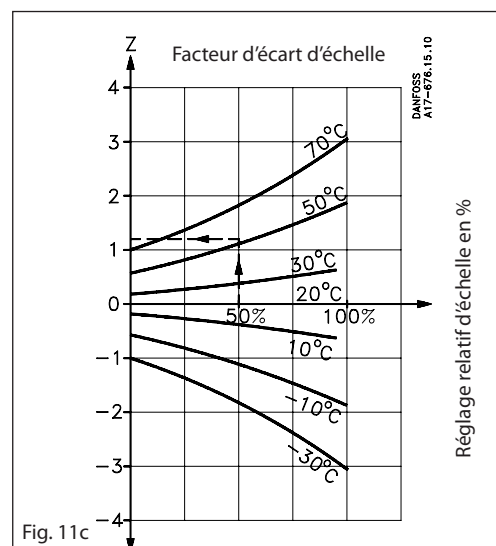


Fig. 11c

Type	Plage °C	Facteur de correction a
RT 2	-25 → 15	2.3
RT 7	-25 → 15	2.9
RT 8/L	-20 → 12	1.7
RT 12	-5 → 10	1.2
RT 14/L	-5 → 20	2.4
RT 15	8 → 32	1.2
RT 23	5 → 22	0.6
RT 101/L	25 → 90	5.0
RT 102	25 → 90	5.0
RT 108	30 → 140	2.0
RT 140/L	15 → 45	3.1

**Appareils RT
à charge quantitative**

Le fonctionnement de ces appareils s'appuie sur le rapport entre pression et température valable pour les vapeurs saturées. Dans le principe du bulbe, la quantité de fluide disponible est relativement grande et par conséquent, seule une petite fraction est à l'état de vapeur. Si le bulbe de ce type d'appareils est placé dans une zone plus chaude que le tube capillaire et l'élément du soufflet, la température ambiante n'a aucune influence sur la précision de régulation.

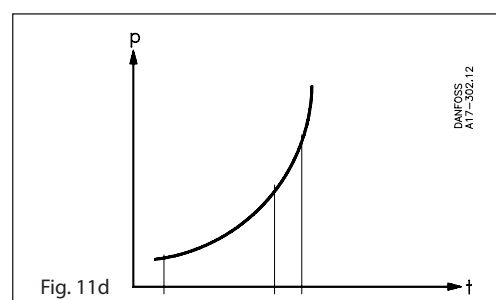
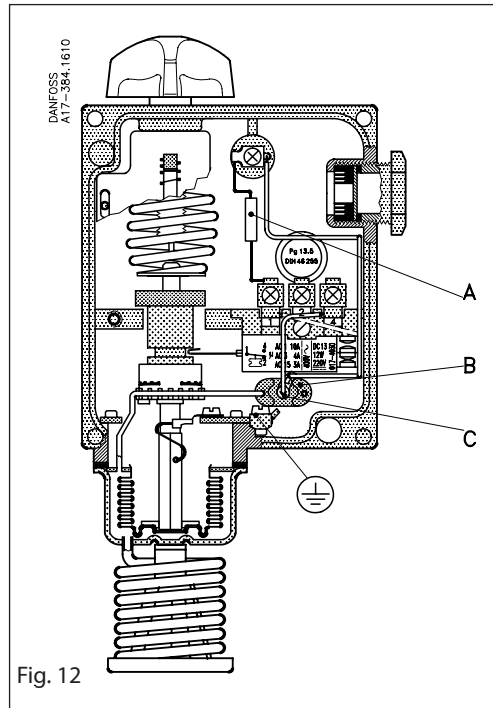


Fig. 11d

RT 115 pour régulation des installations de ventilation des locaux agricoles types étables


- A. Résistance amont
- B. Bulbe à canne
- C. Élément chauffant

Le RT 115 comporte deux bulbes reliés à l'espace situé entre le soufflet et son boîtier, voir fig. 12. L'un des bulbes est un élément extérieur fixe ordinaire à capillaire enroulé, l'autre un bulbe à canne placé dans le boîtier du thermostat. Le bulbe à canne est réchauffé par l'élément chauffant qui est enclenché quand le thermostat arrête les ventilateurs et déclenché quand le thermostat les démarre.

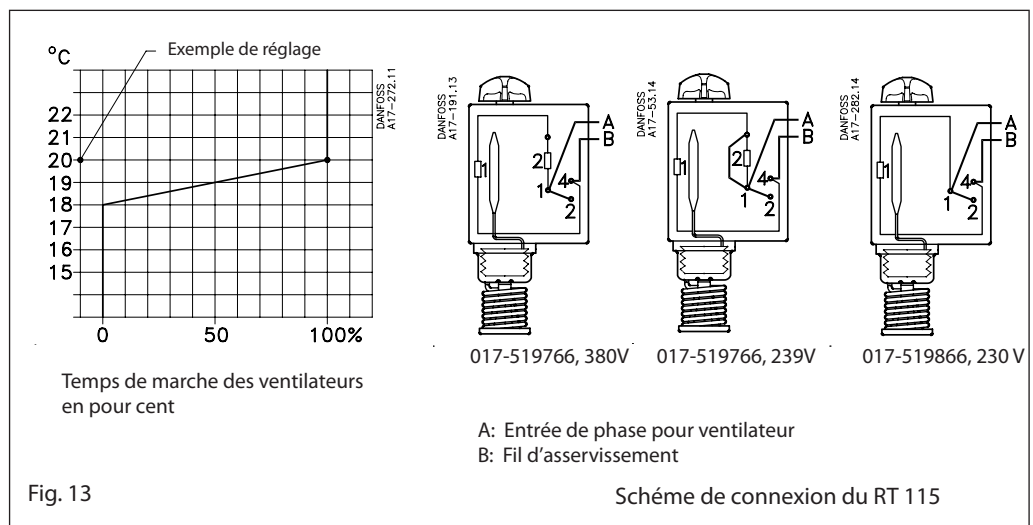
Le fonctionnement est le suivant:

Si la température ambiante se trouve au-dessus de la valeur de réglage du thermostat (par exemple 20°C), les ventilateurs marchent continuellement (temps de service 100%). Si la température du local chute au-dessous de 20°C, l'inversion du système de contact déclenche les ventilateurs et enclenche l'élément chauffant du bulbe à canne. Si celui-ci est réchauffé, la pression monte dans l'élément thermostatique, provoquant une nouvelle inversion des contacts: les ventilateurs sont enclenchés et le corps chauffant déclenché.

Si la température chute à plus de 2°C au-dessous de celle réglée, en l'occurrence 18°C, les ventilateurs sont arrêtés totalement. L'élément chauffant est enclenché comme d'habitude, mais il n'est plus capable de réchauffer suffisamment le bulbe à canne pour accroître la pression dans l'élément thermostatique au point de réenclencher les ventilateurs.

Pour une température dans l'étable inférieure à 18°C, le temps de service est donc 0% (fig. 13). Pour d'autres températures que celle indiquée, la ligne oblique est translattée. L'angle à droite du schéma représente toujours la valeur de réglage.

On peut donc maintenir une ambiance stable avec une ventilation dont la périodicité est fonction de la différence entre la température ambiante actuelle et la température de réglage. Si la température est toujours réglée à 2°C au moins au-dessus de la température ambiante minimum, on évite que le thermostat ne contribue à une chute de la température ambiante au-dessous du niveau désiré.



Application

Les thermostats type RT-L sont dotés d'un système de contact à zone neutre réglable. Ceci permet d'utiliser ces appareils pour la régulation flottante. Nous employons ici la terminologie suivante:

Régulation flottante

Méthode de régulation discontinue selon laquelle l'organe de régulation (par exemple une vanne, un registre ou autre) se déplace, à une vitesse indépendante de l'importance de la dérive, vers l'une de ses positions extrêmes quand l'erreur dépasse une certaine valeur positive, et vers l'autre si la dérive dépasse une certaine valeur négative.

Pompages

Variations périodiques de la grandeur régulée pour une référence maintenue.

Zone neutre

Intervalle de la grandeur régulée où l'organe de commande est au repos.

Différentiel propre

Intervalle entre les valeurs de réglage où l'organe de commande est actionné.

Le réglage de leur système de contact étant adapté aux autres éléments constitutifs, le système de contact des appareils à zone neutre réglable n'est pas remplaçable.

Réglage de la zone neutre

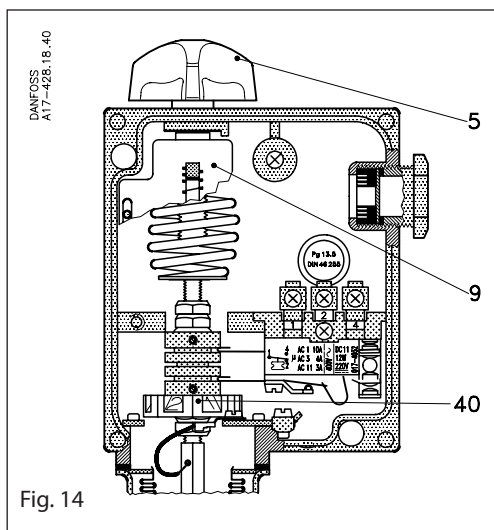


Fig. 14

Régler la plage à l'aide du bouton (5) (fig. 14) tout en observant l'échelle principale (9). La valeur de réglage est la température d'ouverture du contact 1-4, fig. 14. Chercher la zone neutre appropriée dans le schéma de l'appareil visé (fig. 16).

L'échelle inférieure du schéma montre la bonne position de la molette de zone neutre (40).

- 5. Bouton de réglage
- 9. Echelle principale
- 40. Molette de zone neutre à échelle

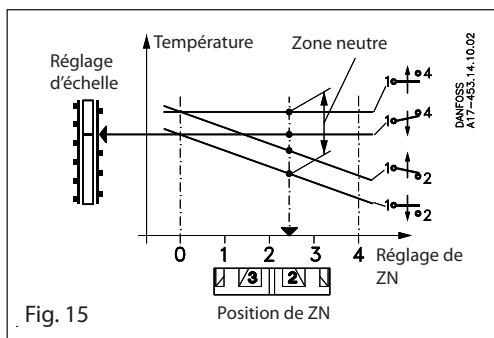


Fig. 15

Exemple: RT 16L

Température de réglage: +24°C

Zone neutre requise: 1.9°C

Régler le bouton manuel sur 24°C.

Les lignes en pointillés du schéma RT 16L (fig. 16) se croisent sur la courbe de position 2.8 et la molette de zone neutre est réglé sur cette position.

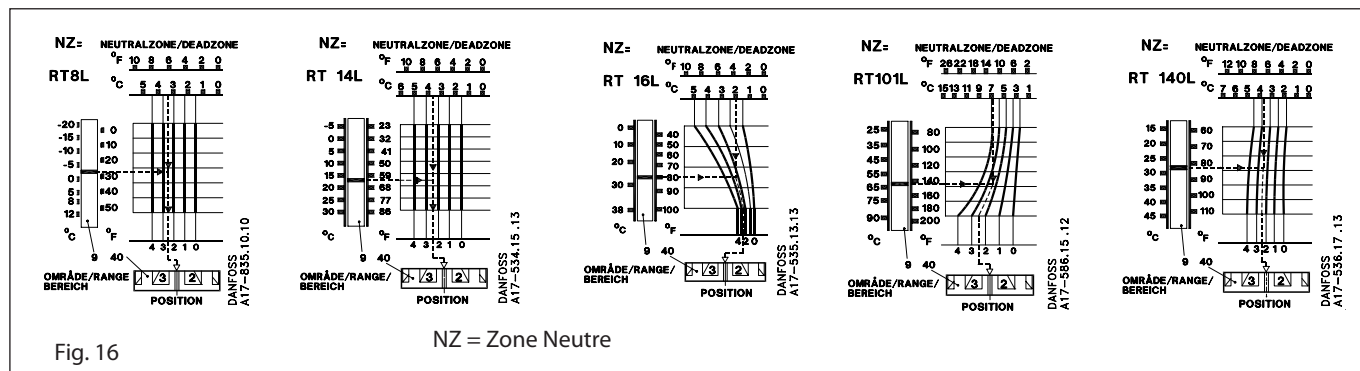


Fig. 16

NZ = Zone Neutre

Application

Pour la régulation et la surveillance des différences de températures

Les thermostats différentiels RT comportent un contact inverseur unipolaire dont la position est fonction de la différence de température entre deux bulbes. Le RT 270 est utilisé dans les installations de fabrication, de ventilation, de réfrigération et de

chauffage qui exigent le maintien d'une certaine différence de température, allant de 0 à 20°C, entre deux fluides. La température mesurée par l'un des bulbes sert de référence, tandis que l'autre est la grandeur indirectement réglée. (La grandeur directement réglée est la différence de température).

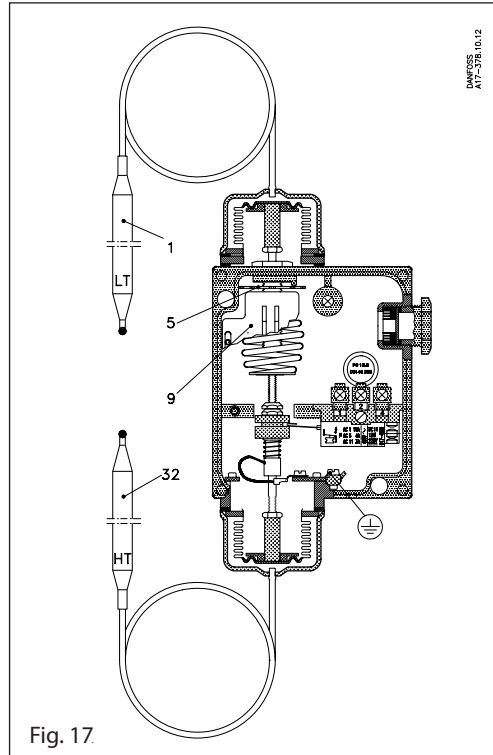
Réglage


Fig. 17

- 1. Bulbe de la température inférieure (LT)
- 5. Disque de réglage
- 9. Echelle
- 32. Bulbe de la température supérieure (HT)

Le différentiel de température requis entre le bulbe LT (1) (température inférieure) et le bulbe HT (32) (température supérieure) est choisi à l'aide du disque (5) à la lecture simultanée de l'échelle (9). Fig. 17 section du RT 270.

Ce thermostat différentiel comporte deux éléments à soufflet: l'élément LT dont le bulbe est placé dans le fluide de basse température, et l'élément HT dont le bulbe est placé dans le fluide de haute température.

Le ressort principal a une caractéristique linéaire. A l'intérieur de la plage différentielle, il est réglé sur la différence de température requise à l'aide du disque. Quand la différence entre la température des éléments LT et HT diminue, la tige principale descend.

Le rouleau d'entraînement emmène le bras de contact et au moment d'atteindre le différentiel de température réglé, le contact 1-4 s'ouvre et le contact 1-2 se ferme.

Le système de contact commute lorsque la différence de température atteint la valeur de réglage plus le différentiel de contact fixe qui est d'environ 2°C.

Fonctionnement

Les thermostats différentiels sont équipés d'un système de contact inverseur (SPDT)

Quand le différentiel de température chute au-dessous de la valeur de réglage, le contact 1-4 s'ouvre et le contact 1-2 se ferme. Si le différentiel de température augmente jusqu'à la valeur de plage réglée plus le différentiel de contact fixe, le système ouvre le contact 1-2 et ferme le contact 1-4.

- I. La fonction de fermeture pour différentiel de température décroissant est réglée sur l'échelle de plage.
- II. La fonction de fermeture pour différentiel de température croissant est réglée sur l'échelle de plage plus le différentiel de contact fixe.

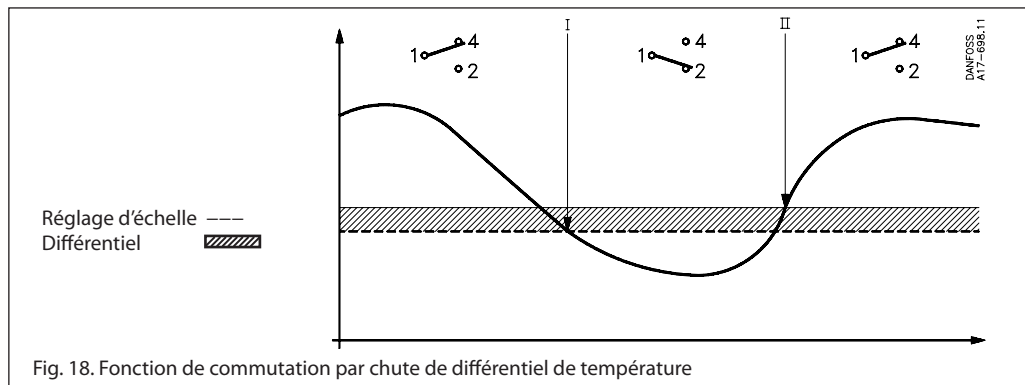


Fig. 18. Fonction de commutation par chute de différentiel de température

Exemple

L'objectif visé est de garder, dans un refroidisseur d'air, l'accroissement de la température au-dessous de 5°C. Une alarme est enclenchée le différentiel de température de l'eau de refroidissement dépasse 5°C.

Le choix se porte sur un RT 270 à plage de 0 à 15°C dont le différentiel de contact est fixé à 2°C. Réglage de plage: 5-2°C = 3°C. Quand le différentiel de température dépasse le réglage de plage plus le différentiel de contact fixe (3+2°C), l'alarme est enclenchée.

Pièces et accessoires

Modèles	Symbole	Description	Charge de contact	N° de code
Standard		Contact inverseur unipolaire (SPDT) à bornier résistant aux courants de fuite superficiels Monté dans tous les modèles normaux de RT¹⁾. Inversion de contact instantanée		017-403066
Réarmement max.		Pour réarmement manuel après commutation du contact pour une pression croissante Pour les appareils préparés pour réarmement max.	<i>Courant alternatif:</i> AC-1 (ohmique): 10 A, 400 V AC-3 (inductif): 4 A, 400 V AC-14/15 (bobine/transform.): 3 A, 400 V Rotor bloqué: 28 A, 400 V	017-404266
Réarmement min.		Pour réarmement manuel après commutation du contact pour une pression décroissante Pour les appareils préparés pour réarmement min.	<i>Courant continu:</i> DC 13/14: 12 W, 230 V	017-404166
Standard		Contact inverseur unipolaire (SPDT) avec surfaces de contact plaquées or (exemptes d'oxyde); augmente la sécurité d'enclenchement des installations d'alarme de surveillance, etc. Inversion de contact instantanée. Bornier résistant aux courants de fuite superficiels.	<i>Courant alternatif:</i> AC-1 (ohmique): 10 A, 400 V AC-3 (inductif): 2 A, 400 V AC-14/15: 1 A, 400 V Rotor bloqué: 14 A, 400 V <i>Courant continu:</i> DC-13/14: 12 W, 230 V	017-424066
Ferme simultanément deux circuits		Système de contacts unipolaires pour la fermeture simultanée de deux circuits pour pression croissante. Commutation de contact instantanée. Bornier résistant aux courants de fuite superficiels.	<i>Courant alternatif:</i> AC-1 (ohmique): 10 A, 400 V AC-3 (inductif): 3 A, 400 V AC-14/15: 2 A, 400 V Rotor bloqué: 20 A, 400 V	017-403466
Ouvre simultanément deux circuits		Système de contacts unipolaires pour l'ouverture simultanée de deux circuits pour une pression croissante. Commutation de contact instantanée. Bornier résistant aux courants de fuite superficiels.	<i>Courant continu:</i> DC-13/14: 12 W, 230 V	017-403666
A inversion progressive		Contact inverseur unipolaire à commutation progressive avec surfaces de contact plaquées or (exemptes d'oxyde)	<i>Courant alternatif ou continu:</i> 25 VA, 24 V	017-018166

¹⁾ Pour les charges à courants ou à tensions faibles, les contacts en argent risquent de s'oxyder. Dans les installations où le fonctionnement correct des contacts est vital (alarmes, etc.), il faut utiliser des contacts plaqués or.

Le réglage de leur système de contact étant adapté aux autres éléments constitutifs, le système de contact des appareils à zone neutre réglable n'est pas remplaçable. Le système de contact de ces appareils n'existe donc pas comme pièce de réchange.

Les systèmes de contacts sont montrés dans leur position après une chute de pression ou de température, c'est à dire après une descente de la tige principale de l'appareil RT.

Leur indicateur de position fait ressortir la valeur d'échelle où le contact commute après une chute de pression ou de température. Le contact inverseur **017-403066** à réarmement max. est une exception puisque la valeur d'échelle indiquée s'applique à une pression croissante.

Systèmes de contact

Modèle	Symbole	Description	Charge de contact	N° de code
Réarmement min.		Pour réarmement manuel après commutation du contact pour une pression décroissante. Surfaces de contact plaquées or (évite l'oxydation)	<i>Pour application alarme</i> <i>Courant alternatif:</i> AC-1 (ohmique): 10 A, 400 V AC-3 (inductif): 2 A, 400 V Intensité à pleine charge: 2 A, 400 V AC-14/15: 1 A, 400 V Rotor bloqué: 14A, 400 V	017-404766
Réarmement max.		Pour réarmement manuel après commutation du contact pour une pression croissante. Surfaces de contact plaquées or (évite l'oxydation)	<i>Courant continu:</i> DC-13/14: 12W, 230 V <i>Pour application de contrôle</i> max. 100 mA / 30 V c.a./ c.c. min. 1 mA / 5 V c.a. / c.c.	017-404866

Pièce		Description	Nombre	N° de code
Couvercle		Couvercles: Polyamide au minéral avec fenêtres	5	017-436166
		Couleur: Gris clair RAL 7035 sans fenêtres	5	017-436266
Bouton de réglage		Bouton de rechange Gris clair Ral 7035	30	017-436366
Capuchon protecteur		Pour remplacer le bouton de réglage. Réglage uniquement à l'aide d'un outil	20	017-436066
Vis de plombage pour capuchon et couvercles			1 + 1	017-425166
Presse-étoupe pour tube capillaire		Pour tout RT à bulbe à distance. G $\frac{1}{2}$ A (filetage ISO 228/1), joint caoutchouc résistant à l'huile pour 110°C/90 bar max.	5	017-422066
Press-étoupe pour tube capillaire		Pour thermostat RT 106 avec bulbe à distance. G $\frac{3}{4}$ A (filetage ISO 228/1), joint caoutchouc résistant à l'huile pour 110°C/90 bar max.	1	003N0155
Porte-bulbe		Pour tout RT à distance L = 76 mm	10	017-420366
Pâte conductrice		Pour thermostats RT utilisant une poche à bulbe. En remplir la poche à bulbe pour améliorer le transfert de chaleur. Tube avec 3.5cm ³ de pâte. La pâte s'utilise entre: -20 et +150°C, brièvement jusqu'à 220°C	10	041E0114
Porte-bulbe		Pour RT 14, 101 et 270 Porte-bulbe pour montage mural avec 4 fixations pour le tube capillaire	20 kits	017-420166

Poches à bulbe pour thermostats RT à bulbe à distance cylindrique

Pour types		Longueur inférieur L, mm	d mm	Matériaux	Raccord filetage ISO 228/1	N° de code
Tous sauf RT 12, 23, 106, 108, 124, 270		112	11	Laiton	G $\frac{1}{2}$ A	017-437066
Tous sauf RT 12, 23, 106, 108, 124, 271		112	11	Acier inox 18/8		017-436966
RT 106, RT 124 ²⁾		110	15	Laiton		060L327166¹⁾
RT 106, RT 124 ²⁾		110	15	Acier inox 18/8		060L326866¹⁾
RT 106, RT 124 ²⁾		160	15	Laiton		060L326366¹⁾
RT 106, RT 124 ²⁾		160	15	Acier inox 18(8		060L326966¹⁾
RT 271		182	11	Laiton		017-436766
RT 108		465	11	Laiton		017-421666

¹⁾ Livré sans joints

²⁾ Kit de joints livré avec l'appareil

Voir aussi 8.