



PRESSOSTAT COMPACT

COB10002-10

CONTENU

- APPLICATION / FONCTIONNALITÉS
- CARACTÉRISTIQUES
- DIMENSIONS

APPLICATION / FONCTIONNALITÉS

Le pressostat compact COMBUPx est spécialement conçu pour la surveillance de la pression de l'air ou des gaz dans les panoplies et les équipements à gaz, tels que les brûleurs.

- Il permet de surveiller efficacement la pression dans les canalisations de gaz.
- De taille compacte, il est très facile à installer, même dans des espaces restreints.
- Grâce à sa structure ergonomique, l'utilisateur peut ajuster lui-même les paramètres de fonctionnement.
- Il existe en plusieurs versions, offrant différents réglages de pression pour répondre à divers besoins d'installation.
- Les COMBUPx peuvent être configurés comme pressostats de minimum ou de maximum, en fonction des exigences du système.
- Le point de consigne est ajustable jusqu'à 500 mbar, indépendamment de la plage effective.
- Il peut fonctionner sous une pression de service continue allant jusqu'à 600 mbar.
- Il est compatible avec les gaz des familles 1, 2 et 3, ainsi qu'avec d'autres gaz neutres non corrosifs.
- Entièrement compatible avec d'autres produits similaires, il s'intègre facilement dans des systèmes existants.

CARACTÉRISTIQUES

Type	Réglable											
Matériels	Corps	Fonte d'aluminium										
	Diaphragme	HNBR										
	Contact de commutation	Ag-SnO2										
	Réglage consigne	Bouton gradué rotatif										
Température	Température de service : -15 ~ +60 °C, Température de stockage : -20 ~ +80 °C											
Puissance électrique	Tension de commutation	<table style="width: 100%; border: none;"> <tr> <td style="width: 50%;">Efficacité CA min. 24 V</td> <td style="width: 50%;">max. 250 V</td> </tr> <tr> <td>CC min. 24 V</td> <td>max. 48 V</td> </tr> </table>	Efficacité CA min. 24 V	max. 250 V	CC min. 24 V	max. 48 V						
	Efficacité CA min. 24 V	max. 250 V										
	CC min. 24 V	max. 48 V										
Pouvoir de coupure	6A AC max											
Courant de commutation	<table style="width: 100%; border: none;"> <tr> <td style="width: 50%;">AC eff max. 6 A pour cos 1</td> <td style="width: 50%;">1</td> </tr> <tr> <td>AC eff. max. 2 A pour cos 0,6</td> <td>0,6</td> </tr> <tr> <td>AC eff. min. 20 mA</td> <td></td> </tr> <tr> <td>DC max. 1 A</td> <td></td> </tr> <tr> <td>DC min. 20 mA</td> <td></td> </tr> </table>		AC eff max. 6 A pour cos 1	1	AC eff. max. 2 A pour cos 0,6	0,6	AC eff. min. 20 mA		DC max. 1 A		DC min. 20 mA	
AC eff max. 6 A pour cos 1	1											
AC eff. max. 2 A pour cos 0,6	0,6											
AC eff. min. 20 mA												
DC max. 1 A												
DC min. 20 mA												
Type	Gaz famille 1, 2 et 3 selon EN 437+A1:2009 ; Air											

IMPORTÉ PAR

CARACTÉRISTIQUES

Modèle	COMBUP3	COMBUP10	COMBUP50	COMBUP150	COMBUP500
Plage de pression (mbar)	1,0 ~ 3,0	2,0 ~ 10,0	5,0 ~ 50,0	5,0 ~ 150,0	100 ~ 500
	Le COMBUP150 peut s'écarter légèrement de la tolérance de réglage dans la plage de 5,0 à 30 mbar				
Réglage d'usine (mbar)	1,0	2,0	5,0	5,0	100
Pression différentielle (ΔP)max	$\leq 1,0$ mbar	$\leq 1,5$ mbar	$\leq 3,0$ mbar	≤ 6 mbar	≤ 20 mbar
Pression admissible (mbar)	500 (50 kPa)				600 (60 kPa)
Rigidité diélectrique	Terminal - Terminal	800 VCA/1 min			
	Terminal - Terre	1500 VCA/1 min			
Résistance d'isolement	100 $M\Omega$, Min. DC500V Megger				
Réglage de la tolérance à température ambiante	Écart de ± 15 % entre le point de commutation et la consigne, qui ajuste le point de pression en cas de chute de pression lorsque la membrane est en position verticale.				
Écart admissible	Écart admissible de la valeur de consigne $\leq \pm 15$ % lors du test de durée de vie selon EN 1854				
Connexion électrique	Connecteur 3 broches selon DIN - EN 175 301 - 803 (sans connexion à la terre).				
Prise de pression	$\varnothing 9$, longueur 10 mm, avec bouchon fileté (embout de test intégré dans un boîtier métallique $\varnothing 9$)				
Raccordement process	Standard : centré sur le fond du boîtier, filetage 1/4" Femelle				
Degré de protection	IP 54 selon IEC 529 (EN60529)				
Fuite – Étanchéité	Pmax X1,5 pendant 1 minute ou Standard (EN1854 (7.2.2))				
Dérive	La dérive de la pression de fonctionnement doit être comprise entre ± 15 % avant et après l'essai d'endurance.				
Garantie	1 an				

Remarque

Dans les cas suivants, nous vous recommandons de nous contacter avant utilisation.

1. N'utilisez que des tubes en silicone suffisamment durcis.
2. Les vapeurs contenant du silicone peuvent altérer le fonctionnement des contacts électriques. En cas de faibles capacités de commutation, par exemple 24 V, inférieures à 20 mA, nous recommandons l'utilisation d'un module RC ou d'un interrupteur électronique (interrupteur sans contact) dans l'air contenant du silicone ou de l'huile.
3. Une chute ou un choc peut compromettre les fonctions de sécurité. Ces produits ne doivent pas être mis en service, même s'ils ne présentent aucun dommage.
4. En cas d'humidité élevée ou de composants gazeux agressifs (H₂S), nous recommandons l'utilisation d'un pressostat avec contact doré.
5. Une surveillance du courant en circuit fermé est recommandée dans des conditions de fonctionnement difficiles.
6. Ne pas utiliser à une pression inférieure à la pression de réglage minimale.

IMPORTÉ PAR



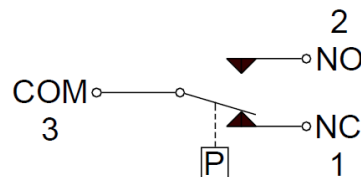
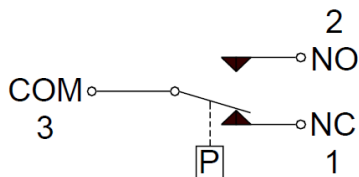
3, rue Jules Verne · Parc d'Activités Airspace · 33187 LE HAILLAN Cedex · FRANCE
Tél. 05 56 08 62 59 · Fax : 05 56 42 58 15 · www.cbm.fr · info@cbm.fr

Schéma de connexion

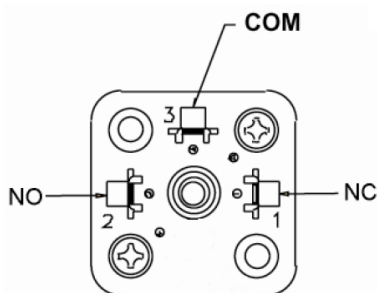
Fonction lorsqu'il est utilisé comme...

Pressostat minimum Lorsque la pression tombe en dessous de la valeur définie, NO s'ouvre et NC se ferme

Pressostat maximale Lorsque la pression dépasse la valeur définie, NC s'ouvre et NO se ferme



Raccordement par connecteur selon DIN 43650



Position d'installation

	<p>Position d'installation standard</p> <p>Si une position d'installation différente est utilisée, faites attention aux points de fonctionnement modifiés</p>
	<p>Lorsqu'il est installé horizontalement, le pressostat commute à la pression la plus élevée.</p>
	<p>Lorsqu'il est installé horizontalement au-dessus de la tête, le pressostat commute à la pression la plus basse.</p>
	<p>Lorsqu'il est installé dans une position d'installation intermédiaire, le pressostat commute à la pression la plus élevée.</p>

IMPORTÉ PAR

DIMENSIONS

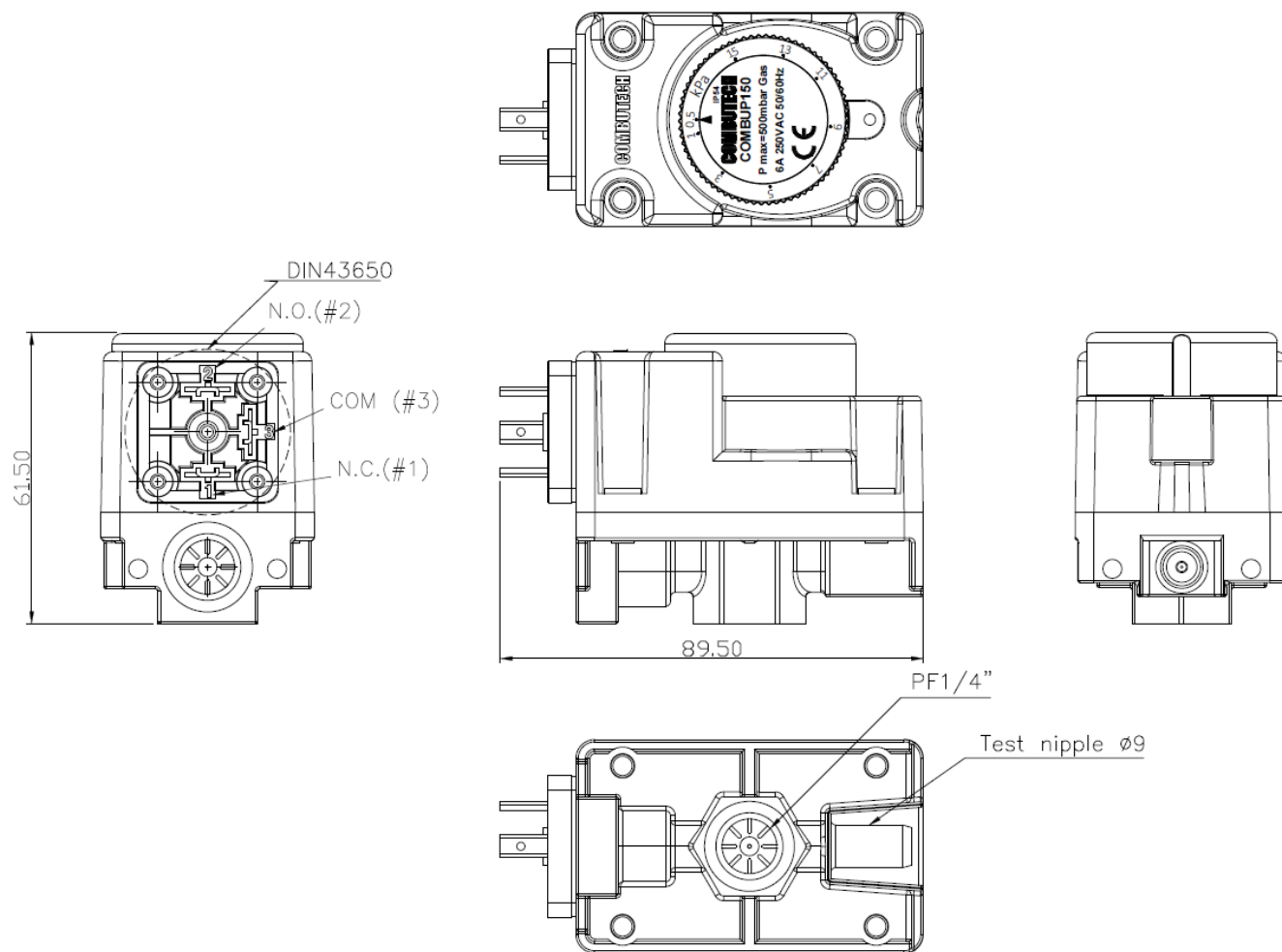


Fig 1. Pressostat de gaz (V)

SOUS RÉSERVE DE MODIFICATIONS

IMPORTÉ PAR



3, rue Jules Verne · Parc d'Activités Airspace · 33187 LE HAILLAN Cedex · FRANCE
Tél. 05 56 08 62 59 · Fax : 05 56 42 58 15 · www.cbm.fr · info@cbm.fr