



SUPPORT RUBBER
450 / 600 / 1000

CLI04469-71

DESCRIPTION

- Les supports Rubber permettent de supporter de grosses charges.
- Ils sont équipés d'une barre d'aluminium 40mm moulée dans la base.
- Fabriqués à base de pneus recyclés, ils sont anti-vibratiles, efficaces et économiques.
- Livrés avec visserie

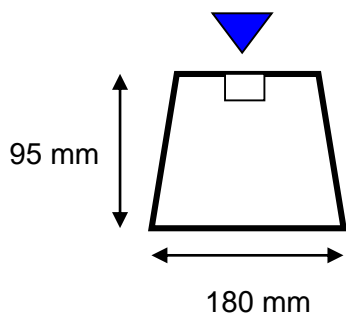


CARACTÉRISTIQUES

CLI04469

Rubber 450

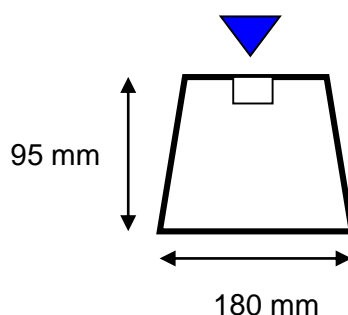
7,5 kg la paire
400 kg par paire



CLI04470

Rubber 600

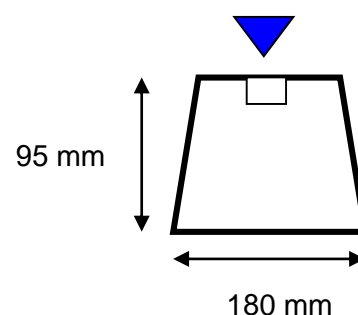
10 kg la paire
600 kg par paire



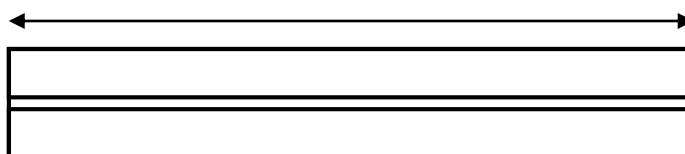
CLI04471

Rubber 1000

18,5 kg la paire
1000 kg par paire



L450 / 600 / 1000 mm



CONTIONNEMENT PALETTE

- CLI04469 = 50 paires
- CLI04470 = 40 paires
- CLI04471 = 20 paires

IMPORTÉ PAR

