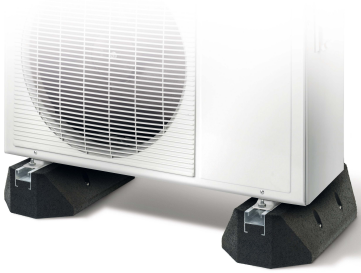


SUPPORTS RUBBER 250/400/500 CLI04455 à 57

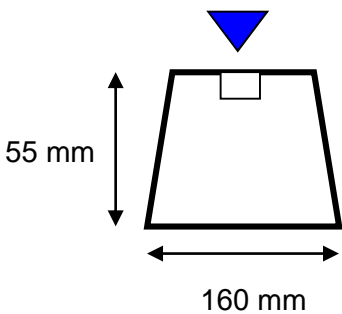


Description

- **Nouveaux supports Rubber : plus fins, plus légers, plus économique et plus écologique !**
- Permet de supporter de grosses charges.
- Ils sont équipés d'une barre d'aluminium moulée dans la base ainsi que de plusieurs niveaux à bulles.
- Fabriqués à base de pneus recyclés, ils sont anti-vibratiles, efficaces et économiques.
- Livrés avec visserie

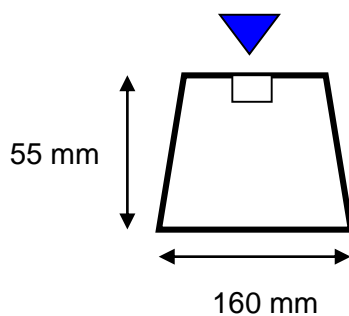
Rubber 250
3 kg la paire

400 kg par paire



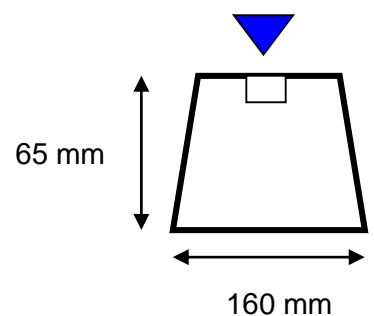
Rubber 400
4 kg la paire

500 kg par paire



Rubber 500
6 kg la paire

600 kg par paire



L250 / 400 / 500 mm

