



Mode d'emploi



PALAN GROUPE EXTÉRIEUR SMARTLINE

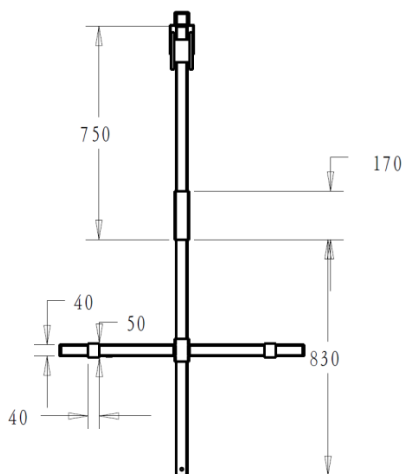
CLI04438

Solution pratique et innovante pour lever seul un split jusqu'à 150 kg.

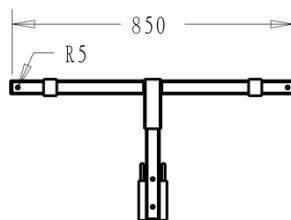
Le lève-charge SMARTLINE CLI04438 se fixe directement sur le châssis support de climatisation qui est fixé au mur d'un bâtiment. Une fois le groupe prépositionné sur le châssis, on peut enlever le lève-charge facilement.

Matière : acier recouvert d'une peinture époxy beige.

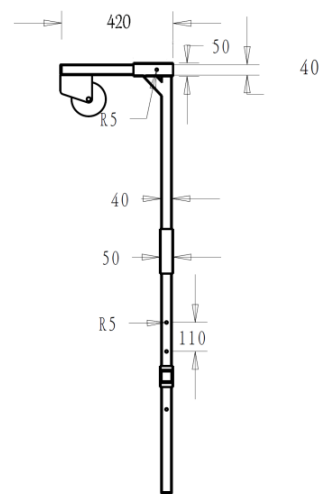
Longueur du câble : 20 mètres - Hauteur max du groupe extérieur : 95 cm.



Vue de face



Vue de dessus

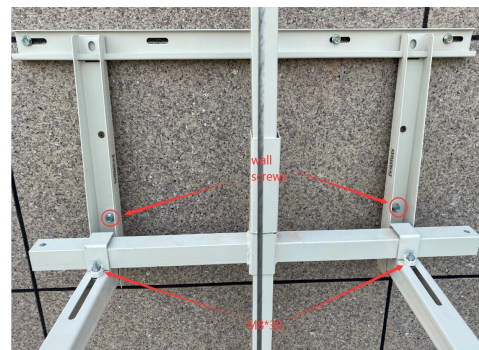


Vue de côté

MANUEL DE MONTAGE

1) Montage barre transversale :

Tout d'abord, assurez-vous que le support mural soit correctement fixé au mur (barre horizontale et verticale). Ensuite, vous pouvez mettre en place la barre transversale n°3 sur le support mural à l'aide des manchons fournis et fixez-les avec les vis et écrous M10x30.



2) Assemblage palan :

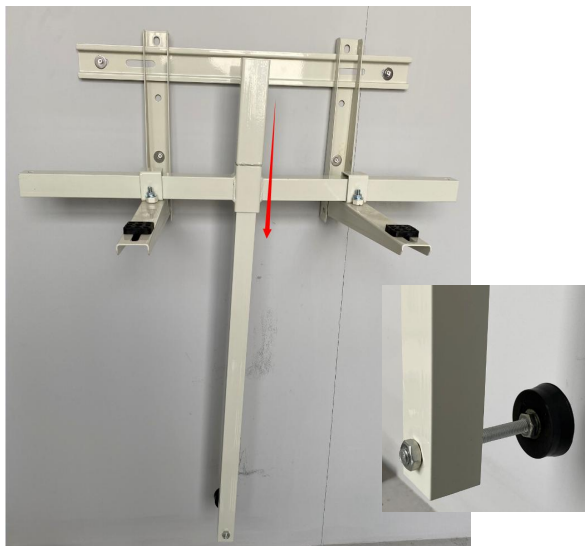
Mettre en place le palan avec les écrous M10x65 puis assembler les barres n°1 et 2 entre elles comme ci-dessous avec les écrous M10x55.



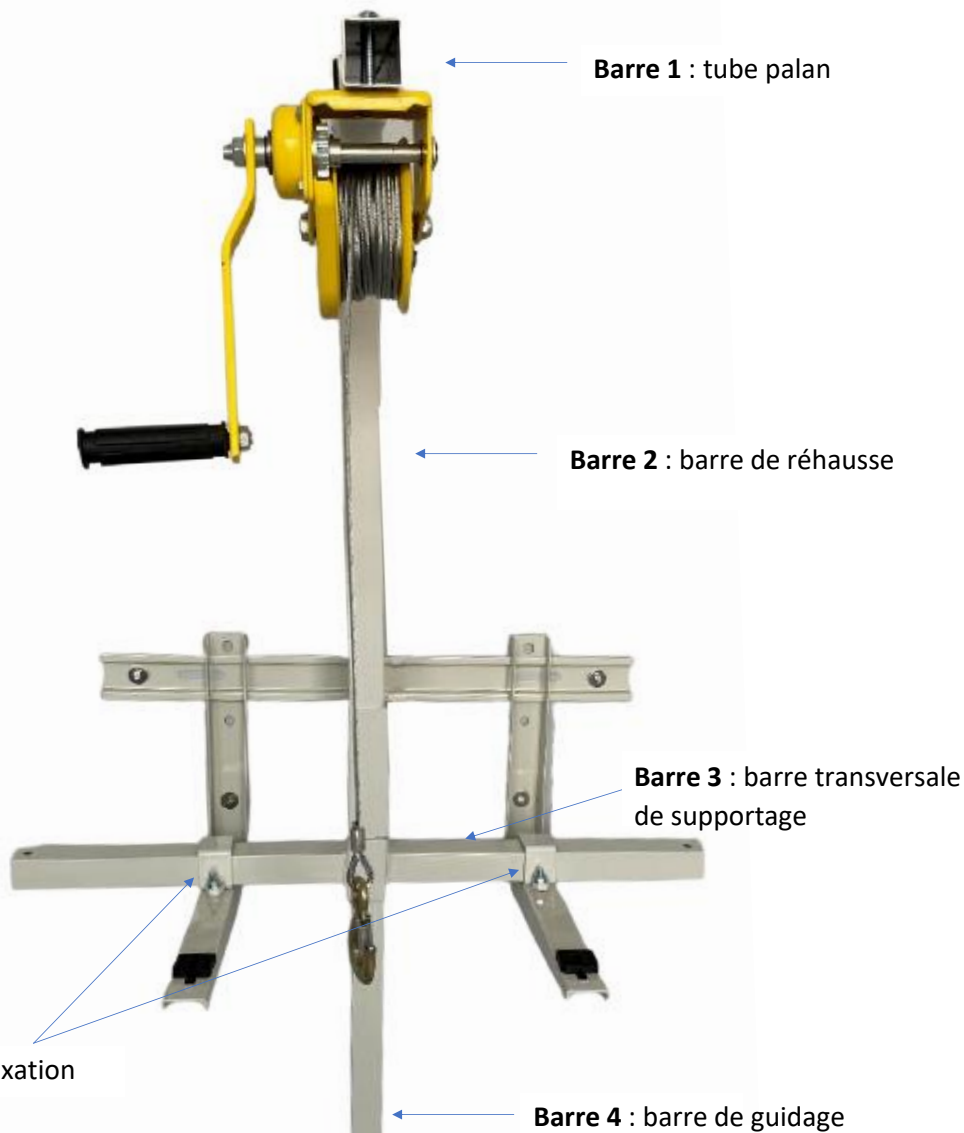
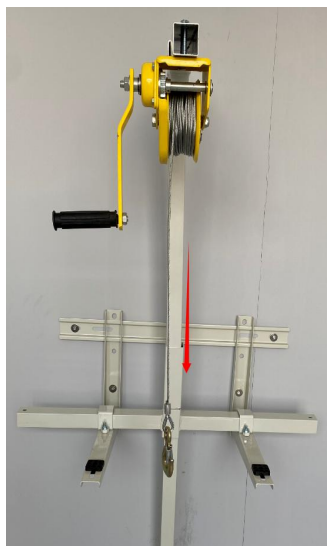
IMPORTÉ PAR

3) Assemblage final :

a. Glissez la barre verticale n°4 à l'emplacement prévu dans la barre n°3 puis montez le plot anti-basculement afin que celui-ci soit contre le mur.



b. Insérez l'ensemble (barre n°1, 2 et palan) comme ci-dessous et assurez-vous que tout soit monté et fixé correctement : vous pouvez ensuite l'utiliser !



IMPORTÉ PAR



3, rue Jules Verne · Parc d'Activités Airspace · 33187 LE HAILLAN Cedex · FRANCE
Tél. 05 56 08 62 59 · Fax : 05 56 42 58 15 · www.cbm.fr · info@cbm.fr