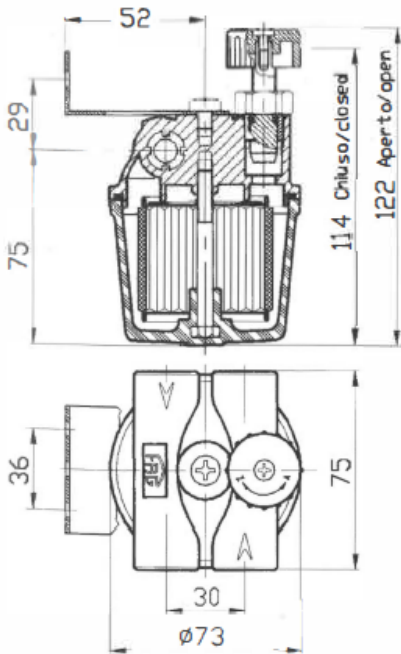


ALI10018



FILTRI PER GASOLIO serie **20250** CON RUBINETTO E VALVOLA DI RITEGNO

- Cartuccia filtrante in acciaio inox, filtrazione 100 μm - 44 μm
- Cartuccia filtrante in carta, filtrazione 15 μm
- Coperchio in alluminio EN AB 46100
- Vaschetta in alluminio EN AB 46100 o in materiale plastico trasparente TENITE BUTYRATE
- Tutti i filtri sono collaudati al 100%
- Filtri con vaschetta in plastica: pressione max di lavoro 1 bar
- Filtri con vaschetta in alluminio: pressione max di lavoro 2 bar

DIESEL OIL FILTERS series **20250** WITH COCK AND CHECK VALVE

- Stainless steel mesh filter cartridge, 100 μm - 44 μm filtration grade
- Paper filter cartridge, 15 μm filtration grade
- Cover made of aluminium EN 46100
- Bowl made of aluminium EN 46100 or plastic material TENITE BUTYRATE
- All filters are tested for tightness
- Filters with plastic bowl: max. operating pressure 1 bar
- Filters with aluminium bowl: max. operating pressure 2 bar

ARTICOLO - ARTICLE		ATTACCHI CONNECTIONS	CARTUCCIA FILTRANTE FILTER CARTRIDGE		TIPO - SUPERF. FILTRANTE
VASC. ALLUMINIO	VASC. PLASTICA				TYPE - FILTERING SURFACE
20250/AL	20250/PL	3/8" - 3/8"	20201/C1	100 μm	INOX GRECATA - cm ² 105
20250AL4	20250PL4	3/8" - 3/8"	20201/C4	44 μm	INOX GRECATA - cm ² 105
20250CAL	20250CPL	3/8" - 3/8"	20201CC5	15 μm	CART. ONDUL. - cm ² 235