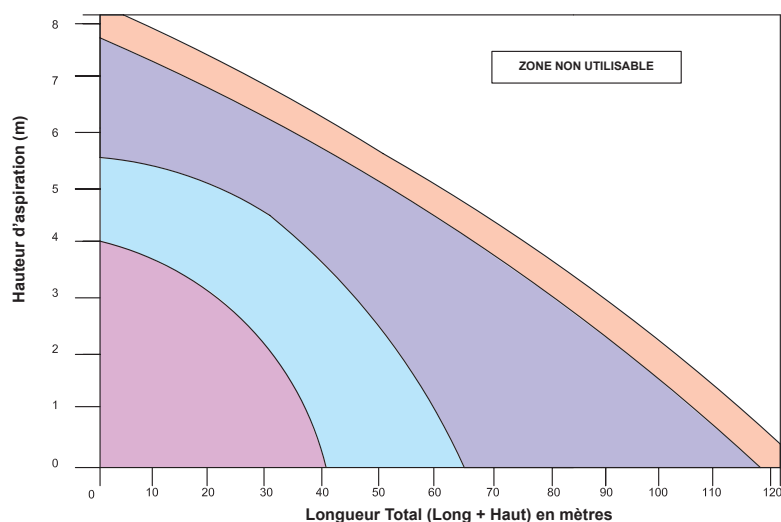


GROUPES D'ASPIRATION FIOUL GPS-10 / GPS-10 MAXI

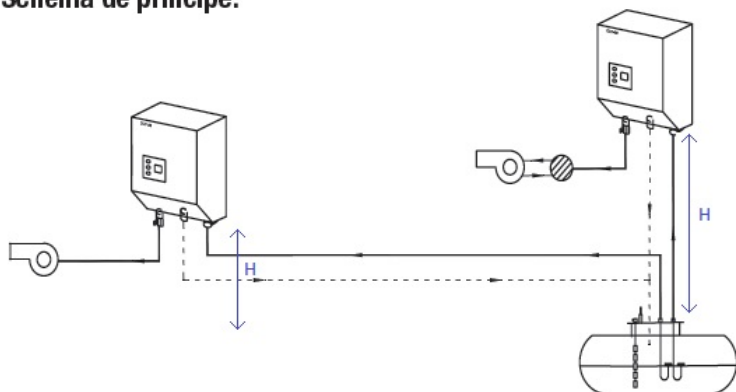
TYPE DE POMPE	Moto-pompe à piston
DISTANCE VERTICALE MAXI	8 m. vertical (8 mm Ø int)
DISTANCE HORIZONTALE MAXI	100 m. horizontal (8 mm Ø int)
DÉBIT (8 MM Ø TUBE)	8 l/ht: 8 m vertical & 25 m horizontal 15 l/h : 5 m vertical & 25 m horizontal
RACCORDÉMENT ASPIRATION	3/8" F BSP
RACCORDÉMENT SORTIE BRÛLEUR	3/8" F BSP
RACCORDÉMENT DÉVERSEMENT	1/2" F BSP
TENSION	AC 230V, 50Hz
CONSOMMATION ELECTRIQUE	50 W
CAPACITÉ TOTALE DU RÉSERVIR	3,5 Litre (Maxi: 12 litres)
DIMENSIONS (W X D X H)	240 x 125 x 300 mm (Maxi: 350 x 225 x 345)
POIDS	3 kg (Maxi: 4 kg)
TYPE FIOUL	Fioul Domestique
CODE	20000000000100 / 20000000000120



- DÉBIT MAXI 8 l/h
- DÉBIT MAXI 10 l/h
- DÉBIT MAXI 13 l/h
- DÉBIT MAXI 16 l/h

Fioul domestique 20°C $\left\{ \begin{array}{l} \text{Viscosité cinématique} = \nu_{37} \sim 4 \text{ c St.} \\ \text{Densité} = \rho_{15} \sim 0,841 \text{ kg/l} \end{array} \right.$

Schéma de principe:



Le GPS10 doit être installé à proximité du brûleur et à une hauteur minimale (H) de 30 cm par rapport au point haut de la cuve.
Le brûleur/poêle est alors alimenté automatiquement par gravitaire.

Contenu de livraison pompe GPS 10 / Maxi:

- Une motopompe 230 V Monophasé / 20 Watt, avec pompe à piston avec clapet de retenue, filtre, réservoir 3 litres (12 sur version Maxi), interrupteur à flotteur (4 points de commutation = 2 x opération, 2 x sécurité), voyants de fonctionnement et alarme, bac et système de détection fuites par infrarouges certifié selon aux lois WHG (Allemagne).
- **Système complet et prêt à fonctionner, de facile installation et entretien**, pour un montage mural, construit selon la norme DIN EN 12514-1 et avec certification CE européenne.
- En option: Carte électronique spéciale avec sortie pour électrovanne NF (installation anti-siphon)