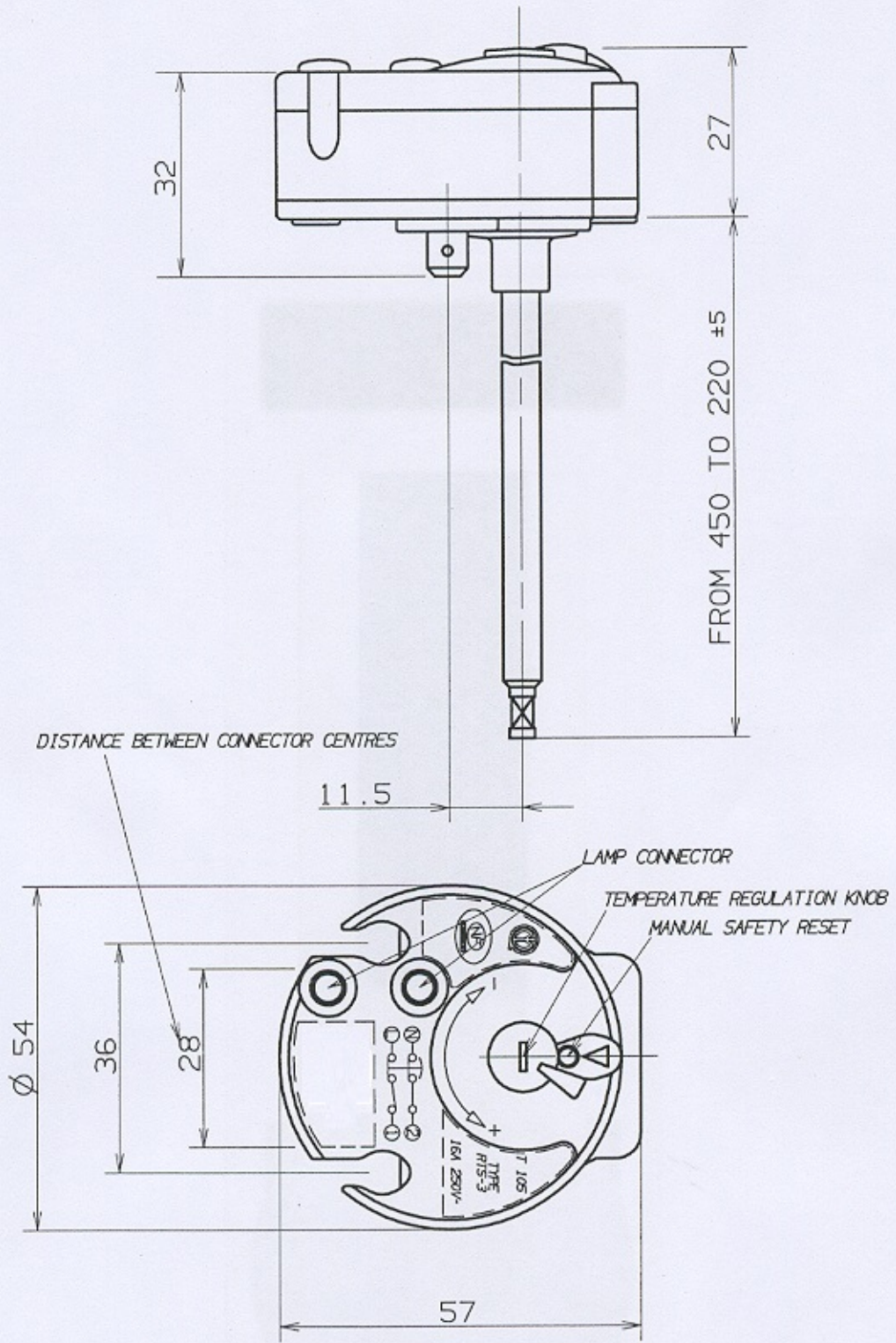


| Grado di precisione | Gruppo di dimensioni angolari | | | |
|---------------------|-------------------------------|----------------------|------------------------|--------------|
| | oltre 3 fino a 6 mm | oltre 6 fino a 30 mm | oltre 30 fino a 120 mm | oltre 120 mm |
| Grossolano | ±1° | ±30' | ±20' | ±10' |
| Medio | | | | |
| Preciso | | | | |

+ A termini di legge ci riserviamo la proprietà del presente disegno con divieto di uso e riproduzione

| Grado di precisione | Gruppo di dimensioni lineari | | | |
|---------------------|------------------------------|------------------------|-------------------------|--------------|
| | fino a 30 mm | oltre 30 fino a 100 mm | oltre 100 fino a 300 mm | oltre 300 mm |
| Grossolano | ±0.2 | ±0.3 | ±0.5 | ±0.8 |
| Medio | ±0.1 | ±0.2 | ±0.3 | ±0.5 |
| Preciso | ±0.05 | ±0.1 | ±0.15 | ±0.2 |



| | | | |
|------------------------------|--|-------------------------|----------|
| Descrizione della Modifica | | Nome | Data |
| Scala 1 : 1 | Le quote senza indicazione di tolleranza sono con grado di precisione: <input checked="" type="checkbox"/> GROSSOLANO <input type="checkbox"/> MEDIO <input type="checkbox"/> PRECISO conforme UNI 5307 | CAPITANELLI | 24.11.03 |
| Denominazione | | Indice di Modifica | |
| THERMOSTAT TYPE RTS-3 | | | |
| Materiale ----- | | | |
| Finitura o Trattamento ----- | | | |
| Sostituisce il | Classif. o N° Tavola | Codice o Numero Disegno | |